

cs Návod k obsluze a k instalaci
da Betjenings- og
installationsvejledning
de Betriebs- und
Installationsanleitung
el Οδηγίες χρήσης και
εγκατάστασης
en Operating and installation
instructions
es Manual de uso e instalación
et Kasutus- ja paigaldusjuhend
fi Käyttö- ja asennusohjeet
fr Notice d'utilisation et
d'installation
hr Upute za rukovanje i instaliranje
hu Üzemeltetési és szerelési
útmutató
it Istruzioni per l'uso e
l'installazione
lt Naudojimo ir įrengimo instrukcija
lv Lietošanas un montāžas
instrukcija
nl Gebruiksaanwijzing en
installatiehandleiding
no Bruksanvisning og
installasjonsveiledning
pl Instrukcja instalacji i obsługi
pt Instruções de uso e instalação
ro Instrucțiuni de operare și
instalare
ru Руководство по эксплуатации и
монтажу
sk Návod na obsluhu a inštaláciu
sl Navodila za uporabo in
namestitev

sr Uputstva za rad i instalaciju
sv Drift och installationsmanual
tr Kullanma ve montaj kılavuzu
uk Посібник з експлуатації та
встановлення

VR 920, VR 921

Publisher/manufacturer

Vaillant GmbH

Berghauser Str. 40 ■ D-42859 Remscheid
Tel. +492191 18 0 ■ Fax +492191 18 2810
info@vaillant.de ■ www.vaillant.de



cs	Návod k obsluze a k instalaci	1
da	Betjenings- og installationsvejledning	4
de	Betriebs- und Installationsanleitung	7
el	Οδηγίες χρήσης και εγκατάστασης	10
en	Operating and installation instructions	13
es	Manual de uso e instalación	16
et	Kasutus- ja paigaldusjuhend	19
fi	Käyttö- ja asennusohjeet	22
fr	Notice d'utilisation et d'installation	25
hr	Upute za rukovanje i instaliranje	28
hu	Üzemeltetési és szerelési útmutató	31
it	Istruzioni per l'uso e l'installazione	34
lt	Naudojimo ir įrengimo instrukcija	37
lv	Lietošanas un montāžas instrukcija	40
nl	Gebruiksaanwijzing en installatiehandleiding	43
no	Bruksanvisning og installasjonsveiledning	46
pl	Instrukcja instalacji i obsługi	49
pt	Instruções de uso e instalação	52
ro	Instrucțiuni de operare și instalare	55
ru	Руководство по эксплуатации и монтажу	58
sk	Návod na obsluhu a inštaláciu	61
sl	Navodila za uporabo in namestitvev	64
sr	Uputstva za rad i instalaciju	67
sv	Drift och installationsmanual	70
tr	Kullanma ve montaj kılavuzu	73
uk	Посібник з експлуатації та встановлення	76

Návod k obsluze a k instalaci

1 Pokyny k dokumentaci

1.1 Dodržování platné dokumentace

- ▶ Bezpodmínečně dodržujte všechny návody k obsluze a instalaci, které jsou připojeny ke komponentám zařízení.

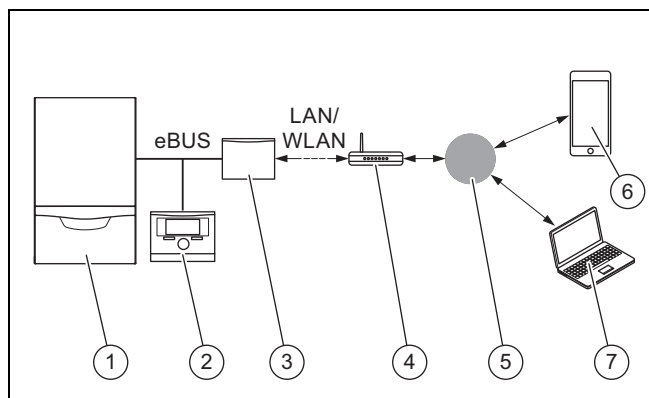
1.2 Platnost návodu

Tento návod k obsluze platí výhradně pro:

Výrobek – číslo zboží

VR 920	0020252922, 0020252923, 0020252924, 0020252926
VR 921	0020260962, 0020260963, 0020260964, 0020260965, 0020282696

2 Přehled systémů



- | | |
|---|---|
| 1 Zdroj tepla (kompatibilní s eBUS) | 5 Server skupiny Vaillant |
| 2 Systémový regulátor | 6 Aplikace multiMATIC nebo sensAPP |
| 3 Komunikační jednotka VR920 nebo VR921 | 7 Platforma dálkových služeb a diagnostiky profiDIALOG |
| 4 internetový router | |

Komunikační jednotka je centrální brána Vaillant k internetu a umožňuje služby připojení.

Aplikace **multiMATIC** je kompatibilní výhradně se systémovým regulátorem **multiMATIC VRC700** a podporuje chytré telefony Apple iOS a Android.

Aplikace **sensAPP** je kompatibilní s regulátory **sensCOMFORT VRC720** a **sensHOME VRT380** a podporuje chytré telefony Apple iOS a Android.



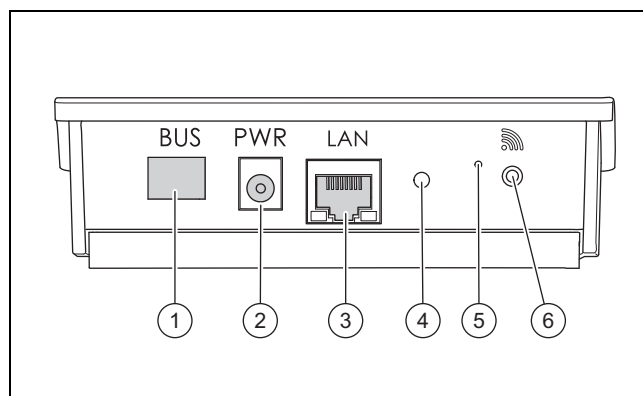
Pokyn

Při používání komunikační jednotky dochází k přenosu dat. Doporučujeme používat nízké internetové tarify.

3 Popis výrobku

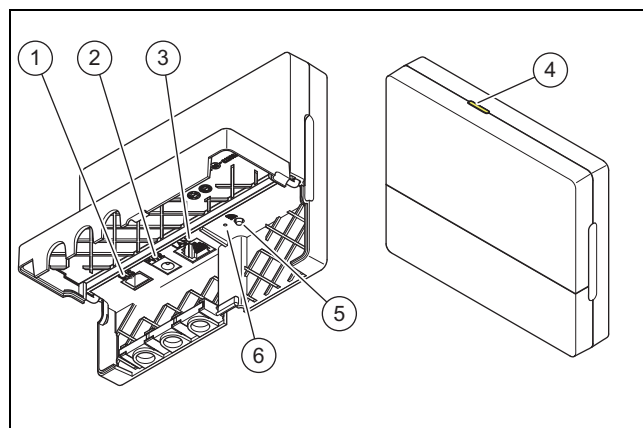
3.1 Konstrukce výrobku

3.1.1 VR 920



- | | |
|---------------------------------------|---|
| 1 BUS (spojení eBUS se zdrojem tepla) | 4 Světelná dioda |
| 2 Připojení síťového zdroje | 5 Odblokovací tlačítko |
| 3 Připojení síťového kabelu | 6 Tlačítko uvedení do provozu dálkového spojení |

3.1.2 VR 921



- | | |
|---------------------------------------|---|
| 1 BUS (spojení eBUS se zdrojem tepla) | 4 Světelná dioda |
| 2 Připojení síťového zdroje | 5 Tlačítko uvedení do provozu dálkového spojení |
| 3 Připojení síťového kabelu | 6 Odblokovací tlačítko |

3.2 Funkce výrobku

Komunikační jednotku lze přes WLAN nebo LAN spojit s internetem. Komunikační jednotka má rádiové rozhraní pro použití samostatné prostorové regulace **ambiSENSE**.

Chcete-li používat rádiové rozhraní WLAN a **ambiSENSE**, musíte komunikační jednotku demontovat z kotle a umístit ji na kotel (platí pouze pro vestavěnou verzi VR 920).

Chcete-li používat pouze rozhraní LAN, může komunikační jednotka zůstat v kotli (platí pouze pro vestavěnou verzi VR 920).

4 Instalace a uvedení do provozu

3.3 Heslo WLAN

Pro uvedení výrobku do provozu potřebujete síť chráněnou heslem.

V routeru je třeba vzít v úvahu možný filtr adres MAC. Po-
třebné informace můžete najít na přiložené kartě ID.

3.4 Význam světelné diody na výrobku

LED	Stav	Význam
žlutá/zelená	bliká	Výrobek se spouští.
žlutá/zelená	svítí	Proces spuštění ukončen; připra- veno ke spojení
modrá	bliká	Spojovací režim (WLAN) je aktivní
modrá	svítí	LAN/WLAN jsou dostupné. Výro- bek je připraven k provozu.
modrá	bliká	Provádí se aktualizace softwaru výrobku.
červená	svítí	Internetové spojení bylo přeru- šeno; při připojení přes LAN: in- ternetové spojení není dostupné

4 Instalace a uvedení do provozu

Instalace a uvedení do provozu komunikační jednotky
VR920, viz pokyny:

- 0020253127
- 0020266269
- 0020253125

Instalace a uvedení do provozu komunikační jednotky
VR921, viz pokyny:

- 0020285487
- 0020286833
- 0020285489

5 Odstranění poruch

Porucha	Opatření k odstranění
Zařízení nelze spojit s internetem.	Není-li vytvořeno internetové spojení, musí provozovatel zkontrolovat konfiguraci routeru. Za konfigurace IT je odpovědný provozovatel. V routeru je třeba dodržovat potřebné standardní porty (80, 123, 443, 8443) a případný filtr adres MAC. Doporučujeme aktivovat funkci DHCP. Pokyn Potřebné informace se nacházejí na ID kartě v příslušenství. Při použití WLAN jsou podporovány výhradně šifrovací metody WPA/WPA2. Předpokladem je šifrování WLAN.
Síť WLAN není zobrazena (SSID skryto).	Síť WLAN je možná skrytá. Název sítě lze v aplikaci zadat ručně.
Konfigurace sítě WLAN nebo routeru se změnila.	Změní-li se konfigurace nastavení routeru a sítě, můžete je nově zadat z aplikace.
Chytrý telefon byl vyměněn.	Provozovatel může aplikaci nově instalovat a přihlásit se stávajícím uživatelským účtem.
V aplikaci se nezobrazují žádné hodnoty.	Při prvním uvedení do provozu s regulátorem se na začátku změní velké množství dat. Počkejte na úplnou synchronizaci mezi regulátorem a aplikací.
Sériové číslo se už používá.	Komunikační jednotka již byla zaregistrována. Přesvědčte se, že účet dosud nebyl založen prostřednictvím aplikace nebo profiDIALOG.
Kontrolka svítí červeně.	Již vytvořené internetové připojení se serverem Vaillant bylo přerušeno. Zkontrolujte, zda je internetové připojení spolehlivé a pracuje bezporuchově nezávisle na vaší komunikační jednotce. Není-li internetové připojení k dispozici, obraťte se na svého poskytovatele internetu. Zkontrolujte, zda je při použití připojení LAN síťový kabel internetového routeru správně spojen s komunikační jednotkou.
Zapomněli jste uživatelské jméno nebo heslo.	Uživatelské jméno a heslo lze znovu nastavit v aplikaci.

1 Henvisninger vedrørende dokumentationen

Betjenings- og installationsvejledning

1 Henvisninger vedrørende dokumentationen

1.1 Overholdelse af øvrig dokumentation

- ▶ Følg altid alle de drifts- og installationsvejledninger, der leveres med anlæggets komponenter.

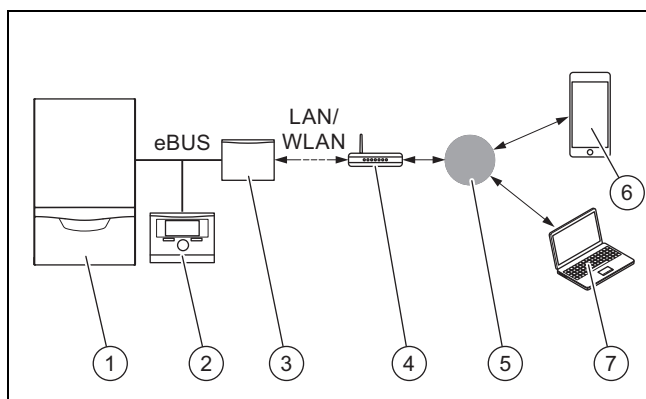
1.2 Vejledningens gyldighed

Denne vejledning gælder udelukkende for:

Produkt - artikelnummer

VR 920	0020252922, 0020252923, 0020252924, 0020252926
VR 921	0020260962, 0020260963, 0020260964, 0020260965, 0020282696

2 Systemoversigt



- | | |
|---|--|
| 1 Varmegiver (eBUS kompatibel) | 5 Vaillant Group server |
| 2 Systemstyring | 6 multiMATIC App eller sensoAPP |
| 3 Kommunikationsenhed VR920 eller VR921 | 7 Fjernservice- og diagnose-platform profIDIA-LOG |
| 4 Internetrouter | |

Kommunikationsenheden er den centrale Vaillant gateway til internettet og muliggør connectivity services.

multiMATIC appen er kun kompatibel med system-automatikken **multiMATIC VRC700** og understøtter Apple iOS- og Android-smartphones.

Appen **sensoAPP** er kompatibel med styringerne **sensoCOMFORT VRC720** og **sensoHOME VRT380** og understøtter Apple iOS- og Android-smartphones.



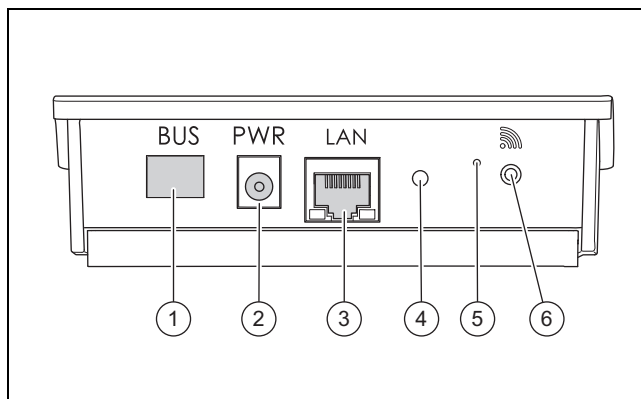
Bemærk

Ved brugen af kommunikationsenheden opstår der datatrafik. Vi anbefaler at benytte en internet flatrate-takst.

3 Produktbeskrivelse

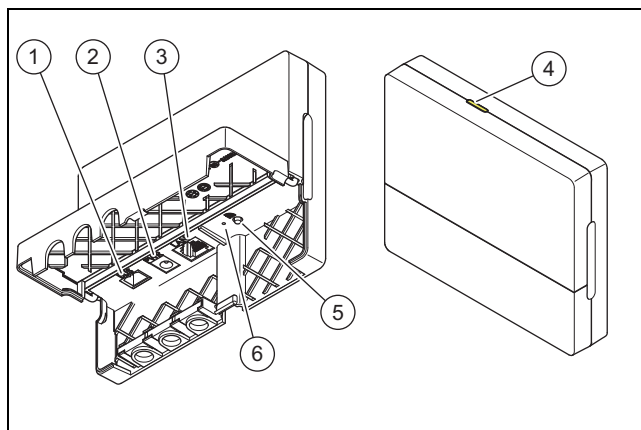
3.1 Produktets opbygning

3.1.1 VR 920



- | | |
|---|---|
| 1 BUS (eBUS forbindelse til varmegiveren) | 4 Status lysdioder |
| 2 Tilslutning netdel | 5 Resetknop |
| 3 Tilslutning netværkskabel | 6 Idrifttagingsknop trådløs forbindelse |

3.1.2 VR 921



- | | |
|---|---|
| 1 BUS (eBUS forbindelse til varmegiveren) | 4 Status lysdioder |
| 2 Tilslutning netdel | 5 Idrifttagingsknop trådløs forbindelse |
| 3 Tilslutning netværkskabel | 6 Resetknop |

3.2 Produktfunktioner

Kommunikationsenheden kan forbindes med internettet via WLAN eller LAN. Kommunikationsenheden har en trådløs brugerflade til anvendelse af enkeltrumsreguleringen **ambiSENSE**.

Hvis du vil bruge de trådløse brugerflader WLAN og **ambiSENSE**, skal du tage kommunikationsenheden ud af kedlen og placere den på kedlen (gælder kun for VR 920 Built-in-Version).

Hvis du kun vil benytte LAN-brugerfladen, kan kommunikationsenheden forblive i kedlen (gælder kun for VR 920 Built-in-Version).

3.3 WLAN adgangskode

For at tage produktet i drift skal du have et adgangskodebeskyttet netværk.

I routeren skal der tages højde for et muligt MAC-adressefilter. De nødvendige informationer kan du finde på det medfølgende ID-kort.

3.4 Betydningen af lysdioden på produktet

Lysdiode	Status	Betydning
gul/grøn	blinker	Produktet starter
gul/grøn	lysende	Startproces afsluttet; klar til forbindelse
blå	blinkende	Forbindelsestilstanden (WLAN) er aktiv
blå	lysende	LAN/WLAN er tilgængelig. Produktet er driftsklar.
blå	blinker	Produktets software opdateres.
rød	lysende	Internetforbindelsen blev afbrudt. Ved tilslutning via LAN: Der er ingen internetforbindelse

4 Installation og idrifttagning

Installation og idrifttagning af kommunikationsenheden VR920, se vejledningerne:

- 0020253127
- 0020266269
- 0020253125

Installation og idrifttagning af kommunikationsenheden VR921, se vejledningerne:

- 0020285487
- 0020286833
- 0020285489

5 Afhjælpning af fejl

5 Afhjælpning af fejl

Fejl	Afhjælpning
Anlæg kan ikke forbindes med internettet.	Hvis der ikke kan oprettes en internetforbindelse, skal brugeren kontrollere routerens konfiguration. IT konfigurationer ligger inden for brugerens ansvarsområde. Vær opmærksom på nødvendige standardporte (80, 123, 443, 8443) i routeren samt et muligt MAC-adressefilter. Det anbefales at aktivere DHCP-funktionen. Bemærk De nødvendige informationer befinder sig på ID-kortet i materialepakken. Ved anvendelse af WLAN understøttes kun krypteringsmetoderne WPA/WPA2. En WLAN-kryptering forudsættes.
WLAN-nettet vises ikke (SSID hidden).	WLAN-nettet er muligvis skjult. Netværksnavnet kan indskrives manuelt i appen.
WLAN-nettets eller routerens konfiguration har ændret sig.	Hvis konfigurationen af router- og netværksindstillingerne har ændret sig, kan de indtastes på ny via appen.
Smartphonen er udskiftet.	Brugeren kan geninstallere appen og logge ind med sin eksisterende brugerkonto.
Der vises ingen værdier i appen.	Ved første idrifttagning med styringen udveksles mange data initialt. Afvent en fuldstændig synkronisering mellem styringen og appen.
Serienummeret er allerede i brug.	Kommunikationsenheden er allerede registreret. Kontrollér, at der endnu ikke er oprettet en konto via appen eller profiDIALOG.
Lysdioden lyser rødt.	En allerede opbygget internetforbindelse til Vaillant-serveren blev afbrudt. Kontrollér, om din internetforbindelse arbejder pålideligt og fejlfrit uafhængigt af din kommunikationsenhed. Hvis der ikke er en internetforbindelse til rådighed, bedes du kontakte din internetudbyder. Kontrollér ved anvendelse af en LAN-forbindelse, om din internetrouters netværkskabel er forbundet korrekt med kommunikationsenheden.
Brugernavn eller password glemt.	Brugernavnet og passwordet kan nulstilles i appen.

Betriebs- und Installationsanleitung

1 Hinweise zur Dokumentation

1.1 Mitgeltende Unterlagen beachten

- ▶ Beachten Sie unbedingt alle Betriebs- und Installationsanleitungen, die Komponenten der Anlage beiliegen.

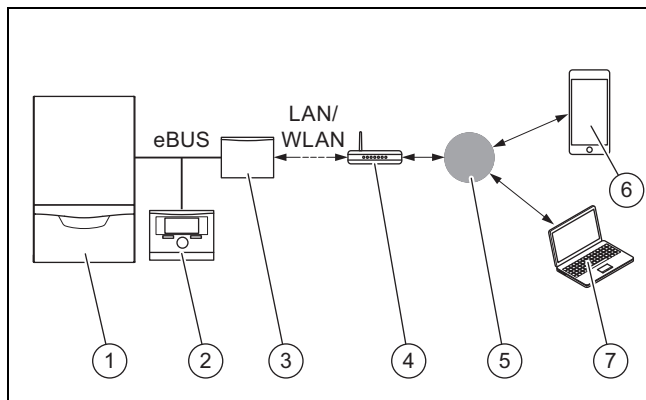
1.2 Gültigkeit der Anleitung

Diese Anleitung gilt ausschließlich für:

Produkt - Artikelnummer

VR 920	0020252922, 0020252923, 0020252924, 0020252926
VR 921	0020260962, 0020260963, 0020260964, 0020260965, 0020282696

2 Systemübersicht



- | | |
|--|---|
| 1 Wärmerezeuger (eBUS kompatibel) | 5 Vaillant Group Server |
| 2 Systemregler | 6 multiMATIC App oder sensoAPP |
| 3 Kommunikationseinheit VR920 oder VR921 | 7 Fernservice- und Diagnose-Plattform profi-DIALOG |
| 4 Internetrouter | |

Die Kommunikationseinheit ist das zentrale Vaillant Gateway zum Internet und ermöglicht Connectivity Services.

Die **multiMATIC** App ist ausschließlich mit dem Systemregler **multiMATIC VRC700** kompatibel und unterstützt Apple iOS und Android Smartphones.

Die **sensoAPP** App ist mit den Reglern **sensoCOMFORT VRC720** und **sensoHOME VRT380** kompatibel und unterstützt Apple iOS und Android Smartphones.



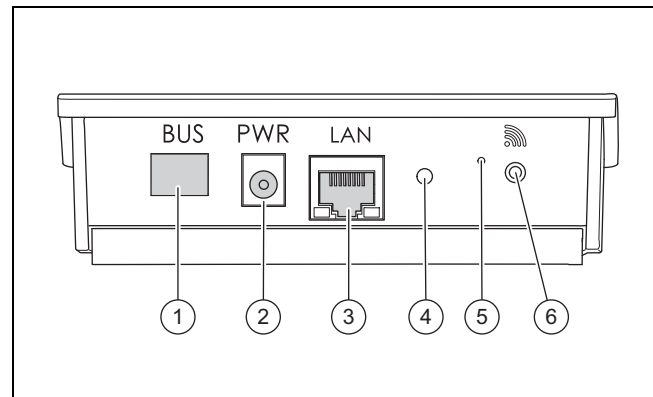
Hinweis

Bei der Nutzung der Kommunikationseinheit entsteht Datenverkehr. Wir empfehlen die Nutzung eines Internetflatratetarifs.

3 Produktbeschreibung

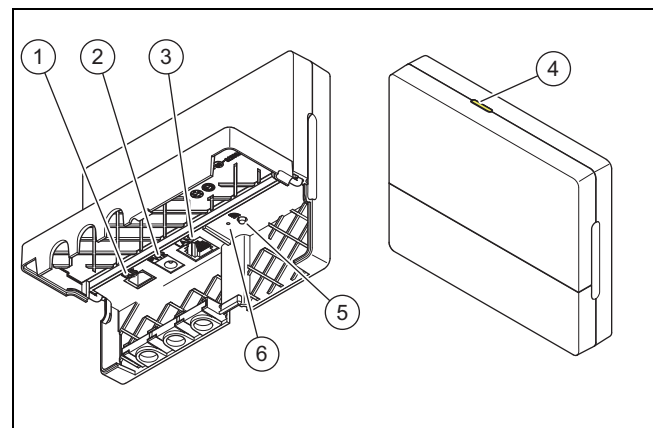
3.1 Aufbau des Produkts

3.1.1 VR 920



- | | |
|---|--------------------------------------|
| 1 BUS (eBUS Verbindung zum Wärmerezeuger) | 4 Status LED |
| 2 Anschluss Netzteil | 5 Entstörknopf |
| 3 Anschluss Netzwerk-kabel | 6 Inbetriebnahmeknopf Funkverbindung |

3.1.2 VR 921



- | | |
|---|--------------------------------------|
| 1 BUS (eBUS Verbindung zum Wärmerezeuger) | 4 Status LED |
| 2 Anschluss Netzteil | 5 Inbetriebnahmeknopf Funkverbindung |
| 3 Anschluss Netzwerk-kabel | 6 Entstörknopf |

3.2 Produktfunktionen

Die Kommunikationseinheit kann über WLAN oder LAN mit dem Internet verbunden werden. Die Kommunikationseinheit hat eine Funkschnittstelle zur Nutzung der Einzelraumregelung **ambiSENSE**.

Wenn Sie die Funkschnittstellen WLAN und **ambiSENSE** nutzen wollen, müssen Sie die Kommunikationseinheit aus dem Heizgerät ausbauen und auf dem Heizgerät platzieren (gilt nur für VR 920 Built-in-Version).

Wenn Sie nur die LAN-Schnittstelle nutzen wollen, dann kann die Kommunikationseinheit im Heizgerät verbleiben (gilt nur für VR 920 Built-in-Version).

4 Installation und Inbetriebnahme

3.3 WLAN Passwort

Um das Produkt in Betrieb zu nehmen, benötigen Sie ein passwortgeschütztes Netzwerk.

Im Router muss ein möglicher MAC-Adressenfilter beachtet werden. Die benötigten Informationen können Sie auf der beigelegten ID-Karte finden.

3.4 Bedeutung der LED am Produkt

LED	Status	Bedeutung
gelb / grün	blinkend	Das Produkt startet
gelb / grün	leuchtend	Startprozess beendet; Bereit zum Koppeln
blau	flackernd	Der Koppelmodus (WLAN) ist aktiv
blau	leuchtend	LAN/WLAN ist verfügbar. Das Produkt ist betriebsbereit.
blau	blinkend	Softwareaktualisierung des Produkts wird ausgeführt.
rot	leuchtend	Internetverbindung wurde getrennt; Bei Anschluss über LAN: keine Internetverbindung vorhanden

4 Installation und Inbetriebnahme

Installation und Inbetriebnahme der Kommunikationseinheit VR920, siehe Anleitungen:

- 0020253127
- 0020266269
- 0020253125

Installation und Inbetriebnahme der Kommunikationseinheit VR921, siehe Anleitungen:

- 0020285487
- 0020286833
- 0020285489

5 Störungsbehebung

Störung	Maßnahme zur Behebung
Anlage lässt sich nicht mit dem Internet verbinden.	<p>Wenn keine Internetverbindung hergestellt werden kann, dann muss der Betreiber die Konfiguration des Routers prüfen. IT Konfigurationen liegen im Verantwortungsbereich des Betreibers.</p> <p>Im Router müssen notwendige Standardports (80, 123, 443, 8443) sowie ein möglicher MAC-Adressenfilter beachtet werden. Die Aktivierung der DHCP-Funktion wird empfohlen.</p> <p>Hinweis Die nötigen Informationen befinden sich auf der ID-Karte im Beipack.</p> <p>Bei der Verwendung von WLAN werden ausschließlich die Verschlüsselungsmethoden WPA/WPA2 unterstützt. Eine WLAN-Verschlüsselung ist Voraussetzung.</p>
Das WLAN-Netz wird nicht angezeigt (SSID hidden).	Das WLAN-Netz ist möglicherweise versteckt. Der Netzwerknamen kann in der App manuell eingetragen werden.
Die Konfiguration des WLAN-Netzes oder des Routers haben sich geändert.	Wenn sich die Konfiguration der Router- und Netzwerkeinstellungen geändert haben, dann können sie über die App neu eingegeben werden.
Das Smartphone wurde ausgetauscht.	Der Betreiber kann sich die App neu installieren und sich mit seinem bestehenden Benutzeraccount anmelden.
Es werden keine Werte in der App angezeigt.	Bei der Erstinbetriebnahme mit dem Regler werden initial viele Daten ausgetauscht. Warten Sie eine vollständige Synchronisation zwischen Regler und App ab.
Die Seriennummer wird bereits verwendet.	Die Kommunikationseinheit wurde bereits registriert. Stellen Sie sicher, dass ein Account über die App oder profiDIALOG noch nicht angelegt wurde.
Die LED leuchtet rot.	Eine bereits aufgebaute Internetverbindung zum Vaillant-Server wurde unterbrochen. Überprüfen Sie, ob Ihre Internetverbindung zuverlässig und störungsfrei unabhängig von Ihrer Kommunikationseinheit arbeitet. Wenn keine Internetverbindung verfügbar ist, dann wenden Sie sich an Ihren Internet Dienstleister. Überprüfen Sie, ob bei Verwendung einer LAN-Verbindung das Netzkabel Ihres Internet-Routers korrekt mit der Kommunikationseinheit verbunden ist.
Benutzernamen oder Passwort vergessen.	Der Benutzername und das Passwort können in der App zurückgesetzt werden.

1 Υποδείξεις για την τεκμηρίωση

Οδηγίες χρήσης και εγκατάστασης

1 Υποδείξεις για την τεκμηρίωση

1.1 Προσέχετε τα συμπληρωματικά έγγραφα

- ▶ Λάβετε οπωσδήποτε υπόψη όλες τις οδηγίες χρήσης και εγκατάστασης, που συνοδεύουν τα στοιχεία της εγκατάστασης.

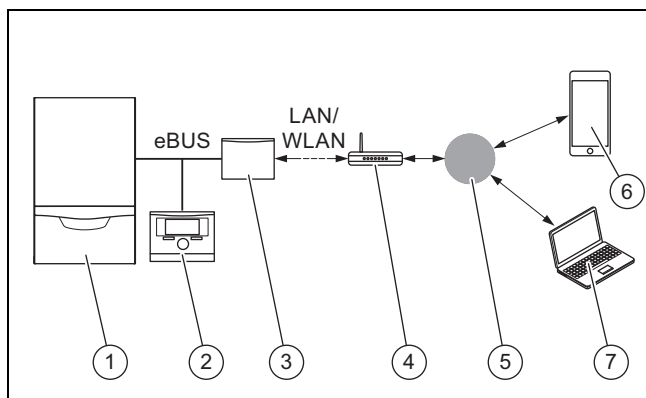
1.2 Ισχύς των οδηγιών

Αυτές οι οδηγίες ισχύουν αποκλειστικά για:

Προϊόν - Κωδικός προϊόντος

VR 920	0020252922, 0020252923, 0020252924, 0020252926
VR 921	0020260962, 0020260963, 0020260964, 0020260965, 0020282696

2 Επισκόπηση συστήματος



- | | |
|--|---|
| 1 Καυστήρας (συμβατός με το δίκτυο eBUS) | 5 Διακομιστής του Vaillant Group |
| 2 Ελεγκτής συστήματος | 6 Εφαρμογή multiMATIC ή sensoAPP |
| 3 Μονάδα επικοινωνίας VR920 ή VR921 | 7 Πλατφόρμα απομακρυσμένης υπηρεσίας και διάγνωσης profiDIALOG |
| 4 Internetrouter | |

Η μονάδα επικοινωνίας είναι η κεντρική πύλη Vaillant για το διαδίκτυο και επιτρέπει τη χρήση των υπηρεσιών συνδεσιμότητας Connectivity Services.

Η εφαρμογή **multiMATIC** είναι συμβατή μόνο με τον ελεγκτή συστήματος **multiMATIC VRC700** και υποστηρίζει τα Apple iOS και Android Smartphones.

Η εφαρμογή **sensoAPP** είναι συμβατή με τους ελεγκτές **sensoCOMFORT VRC720** και **sensoHOME VRT380** και υποστηρίζει τα Apple iOS και Android Smartphones.



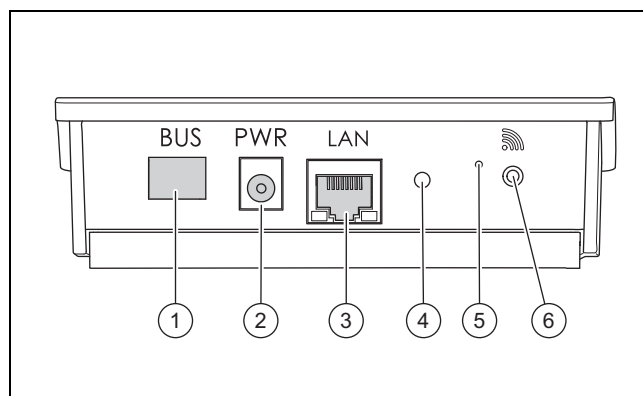
Υπόδειξη

Κατά τη χρήση της μονάδας επικοινωνίας πραγματοποιείται μεταφορά δεδομένων. Συνιστούμε τη χρήση σύνδεσης διαδικτύου με πάγια χρέωση.

3 Περιγραφή προϊόντος

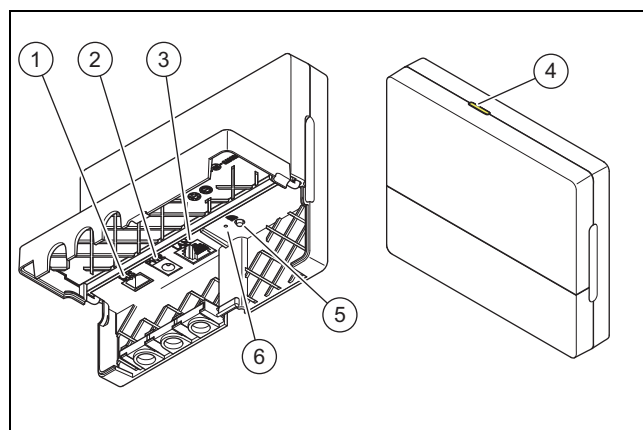
3.1 Διάταξη του προϊόντος

3.1.1 VR 920



- | | |
|--------------------------------------|---|
| 1 BUS (σύνδεση eBUS με τον καυστήρα) | 4 LED κατάστασης |
| 2 Σύνδεση τροφοδοτικού | 5 Κουμπί επαναφοράς |
| 3 Σύνδεση καλωδίου δικτύου | 6 Κουμπί θέσης σε λειτουργία της ασύρματης σύνδεσης |

3.1.2 VR 921



- | | |
|--------------------------------------|---|
| 1 BUS (σύνδεση eBUS με τον καυστήρα) | 4 LED κατάστασης |
| 2 Σύνδεση τροφοδοτικού | 5 Κουμπί θέσης σε λειτουργία της ασύρματης σύνδεσης |
| 3 Σύνδεση καλωδίου δικτύου | 6 Κουμπί επαναφοράς |

3.2 Λειτουργίες προϊόντος

Η μονάδα επικοινωνίας μπορεί να συνδεθεί με το διαδίκτυο μέσω του δικτύου WLAN ή LAN. Η μονάδα επικοινωνίας διαθέτει μια ασύρματη διασύνδεση για τη χρήση της ρύθμισης μεμονωμένου χώρου **ambiSENSE**.

Εάν θέλετε να χρησιμοποιήσετε τις ασύρματες διασυνδέσεις WLAN και **ambiSENSE**, πρέπει να αφαιρέσετε τη μονάδα επικοινωνίας μέσα από τη συσκευή θέρμανσης και να την τοποθετήσετε επάνω στη συσκευή θέρμανσης (ισχύει μόνο για το VR 920 έκδοση Built-in).

Εάν θέλετε να χρησιμοποιήσετε μόνο τη διασύνδεση LAN, η μονάδα επικοινωνίας μπορεί να παραμείνει μέσα στη συσκευή θέρμανσης (ισχύει μόνο για το VR 920 έκδοση Built-in).

3.3 Κωδικός πρόσβασης WLAN

Για να θέσετε το προϊόν σε λειτουργία, χρειάζεστε ένα δίκτυο με προστασία κωδικού πρόσβασης.

Στο δρομολογητή (Router) πρέπει να ληφθεί υπόψιν τυχόν φίλτρο διευθύνσεων MAC. Τις απαιτούμενες πληροφορίες μπορείτε να τις βρείτε στη συμπεριλαμβανόμενη κάρτα ID.

3.4 Σημασία των LED στο προϊόν

LED	Κατάσταση	Έννοια
Κίτρινο / πράσινο	Αναβόσβησμα	Το προϊόν εκκινείται
Κίτρινο / πράσινο	Άναμμα	Η διαδικασία εκκίνησης ολοκληρώθηκε, ετοιμότητα ζεύξης
Μπλε	Τρεμοπαίξιμο	Ο τρόπος λειτουργίας σύζευξης (WLAN) είναι ενεργός
Μπλε	Άναμμα	Το LAN/WLAN είναι διαθέσιμο. Το προϊόν είναι σε ετοιμότητα λειτουργίας.
Μπλε	Αναβόσβησμα	Πραγματοποιείται ενημέρωση λογισμικού του προϊόντος.
Κόκκινο	Άναμμα	Η σύνδεση διαδικτύου απουσινδέθηκε. Σε σύνδεση μέσω LAN: δεν υπάρχει σύνδεση διαδικτύου

4 Εγκατάσταση και θέση σε λειτουργία

Εγκατάσταση και θέση σε λειτουργία της μονάδας επικοινωνίας VR920, βλέπε οδηγίες:

- 0020253127
- 0020266269
- 0020253125

Εγκατάσταση και θέση σε λειτουργία της μονάδας επικοινωνίας VR921, βλέπε οδηγίες:

- 0020285487
- 0020286833
- 0020285489

5 Αποκατάσταση βλαβών

5 Αποκατάσταση βλαβών

Βλάβη	Μέτρο για την αποκατάσταση
Η εγκατάσταση δεν μπορεί να συνδεθεί με το διαδίκτυο.	<p>Εάν δεν μπορεί να πραγματοποιηθεί σύνδεση διαδικτύου, ο ιδιοκτήτης πρέπει να ελέγξει τη διαμόρφωση του δρομολογητή. Οι διαμορφώσεις IT ανήκουν στο πεδίο ευθύνης του ιδιοκτήτη.</p> <p>Στο δρομολογητή (Router) πρέπει να ληφθούν υπόψη οι απαιτούμενες στάνταρ θύρες (80, 123, 443, 8443) καθώς και τυχόν φίλτρο διευθύνσεων MAC. Συνιστάται η ενεργοποίηση της λειτουργίας DHCP.</p> <p>Υπόδειξη Οι απαιτούμενες πληροφορίες περιλαμβάνονται στην κάρτα ID στα συνοδευτικά εξαρτήματα.</p> <p>Σε περίπτωση χρήσης δικτύου WLAN, υποστηρίζονται αποκλειστικά οι μέθοδοι κρυπτογράφησης WPA/WPA2. Η κρυπτογράφηση WLAN αποτελεί προϋπόθεση.</p>
Το δίκτυο WLAN δεν απεικονίζεται (SSID hidden).	Το δίκτυο WLAN ενδέχεται να είναι κρυφό. Το όνομα δικτύου μπορεί να καταχωρηθεί στην εφαρμογή χειροκίνητα.
Η διαμόρφωση του δικτύου WLAN ή του δρομολογητή μεταβλήθηκε.	Εάν μεταβλήθηκε η διαμόρφωση των ρυθμίσεων δρομολογητή και δικτύου, οι ρυθμίσεις μπορούν να επανακαταχωρηθούν μέσω της εφαρμογής.
Το smartphone αντικαταστάθηκε.	Ο ιδιοκτήτης μπορεί να επανεγκαταστήσει την εφαρμογή και να συνδεθεί με τον υπάρχοντα λογαριασμό χρήστη.
Δεν εμφανίζονται τιμές στην εφαρμογή.	Κατά την πρώτη θέση σε λειτουργία με τον ελεγκτή, πραγματοποιείται αρχικά ανταλλαγή πολλών δεδομένων. Περιμένετε μέχρι να ολοκληρωθεί ο συγχρονισμός μεταξύ του ελεγκτή και της εφαρμογής.
Ο σειριακός αριθμός χρησιμοποιείται ήδη.	Η μονάδα επικοινωνίας έχει ήδη καταχωρηθεί. Βεβαιωθείτε ότι δεν έχει δημιουργηθεί ήδη ένας λογαριασμός μέσω της εφαρμογής ή του profiDIALOG.
Το LED ανάβει κόκκινο.	Μια ήδη δημιουργημένη σύνδεση διαδικτύου με το διακομιστή της Vaillant διακόπηκε. Ελέγξτε εάν η σύνδεση διαδικτύου σας λειτουργεί αξιόπιστα και χωρίς προβλήματα ανεξάρτητα από τη μονάδα επικοινωνίας σας. Εάν δεν υπάρχει διαθέσιμη σύνδεση διαδικτύου, απευθυνθείτε στον πάροχο υπηρεσιών διαδικτύου σας. Ελέγξτε εάν κατά τη χρήση μιας σύνδεσης LAN, το καλώδιο δικτύου του δρομολογητή διαδικτύου σας (Internet-Router) είναι συνδεδεμένο σωστά με τη μονάδα επικοινωνίας.
Ξεχάσατε το όνομα χρήστη ή τον κωδικό πρόσβασης.	Η επαναφορά του ονόματος χρήστη και του κωδικού πρόσβασης μπορεί να πραγματοποιηθεί στην εφαρμογή.

Operating and installation instructions

1 Notes on the documentation

1.1 Observing other applicable documents

- ▶ Always observe all the operating and installation instructions included with the system components.

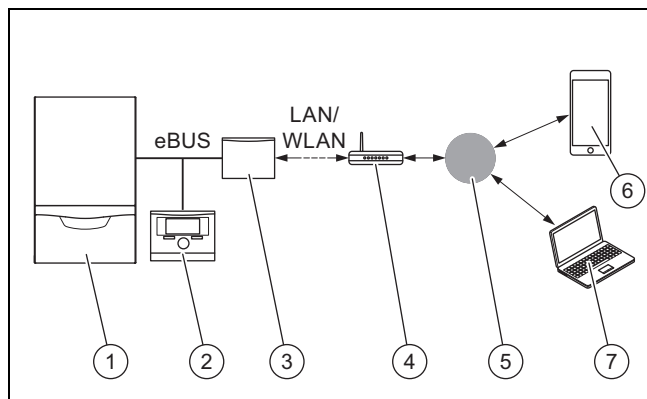
1.2 Validity of the instructions

These instructions apply only to:

Product article number

VR 920	0020252922, 0020252923, 0020252924, 0020252926
VR 921	0020260962, 0020260963, 0020260964, 0020260965, 0020282696

2 System overview



- | | |
|---|--|
| 1 Heat generator (eBUS-compatible) | 5 Vaillant Group server |
| 2 System control | 6 multiMATIC app or sensioAPP |
| 3 VR920 or VR921 communication unit | 7 profiDIALOG remote service and diagnosis platform |
| 4 Internet router | |

The communication unit is the central Vaillant gateway to the Internet and enables Connectivity Services.

The **multiMATIC** app is only compatible with the **multiMATIC VRC700** system control and supports Apple iOS and Android smartphones.

The **sensioAPP** app is compatible with the **sensioCOMFORT VRC720** and **sensioHOME VRT380** controls and supports Apple iOS and Android smartphones.



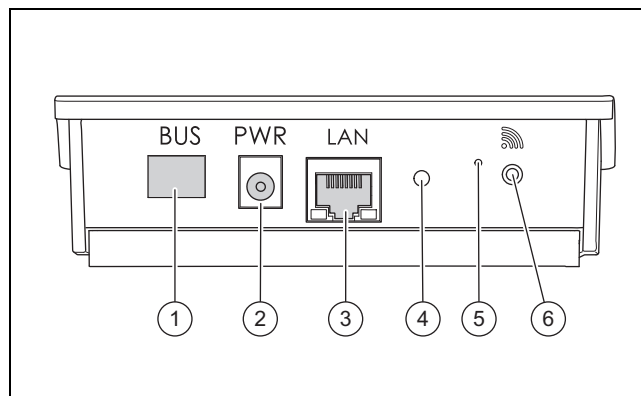
Note

Using the communication unit produces data traffic. We recommend using an Internet flat rate tariff.

3 Product description

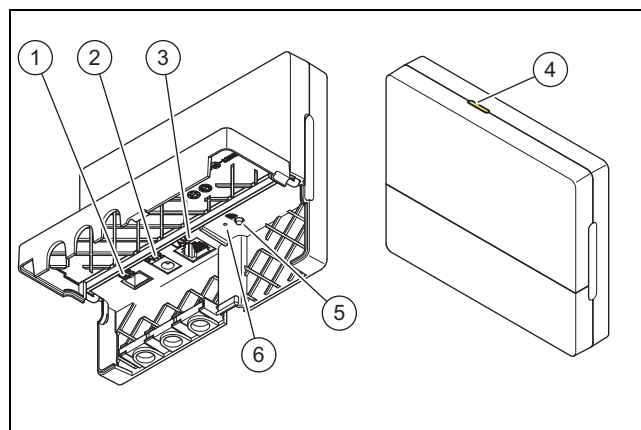
3.1 Product design

3.1.1 VR 920



- | | |
|---|------------------------------|
| 1 BUS (eBUS connection to the heat generator) | 4 Status LED |
| 2 Power supply unit connection | 5 Reset knob |
| 3 Network cable connection | 6 Radio link start-up button |

3.1.2 VR 921



- | | |
|---|------------------------------|
| 1 BUS (eBUS connection to the heat generator) | 4 Status LED |
| 2 Power supply unit connection | 5 Radio link start-up button |
| 3 Network cable connection | 6 Reset knob |

3.2 Product functions

The communication unit can be connected to the Internet via WLAN or LAN. The communication unit has a wireless interface for using the **ambiSENSE** single-room temperature control.

If you want to use the WLAN and **ambiSENSE** wireless interfaces, you must remove the communication unit from the boiler and position it on the boiler (applies only for the VR 920 built-in version).

If you want to use the LAN interface only, the communication unit can remain in the boiler (applies only for the VR 920 built-in version).

4 Installation and start-up

3.3 WLAN password

To start up the product, you require a password-protected network.

A possible MAC address filter must be taken into account in the router. You can find the required information on the enclosed ID card.

3.4 Meaning of the LED on the product

LED	Status	Meaning
Yellow/green	Flashing	The product starts
Yellow/green	Lights up	The start process ends; ready for coupling
Blue	Flickering	The coupling mode (WLAN) is active
Blue	Lights up	LAN/WLAN is available. The product is ready for operation.
Blue	Flashing	Product software is updating.
Red	Lights up	Internet connection was disconnected; when connecting via LAN: No Internet connection available

4 Installation and start-up

Installation and start-up of the VR920 communication unit, see instructions:

- 0020253127
- 0020266269
- 0020253125

Installation and start-up of the VR921 communication unit, see instructions:

- 0020285487
- 0020286833
- 0020285489

5 Troubleshooting

Fault	Solution
Installation cannot be connected to the Internet.	If you cannot establish an Internet connection, the end user must check the configuration of the router. IT configurations are the responsibility of the end user.
	The required standard ports (80, 123, 443, 8443) and a possible MAC address filter must be observed in the router. We recommend activating the DHCP function. Note The required information is included on the ID card in the bag of small parts.
	When using WLAN, only the WPA/WPA2 encryption methods are supported. WLAN encryption is required.
The WLAN network is not displayed (SSID hidden).	The WLAN network may be hidden. The name can be manually entered in the app.
The configuration of the WLAN network or the router has changed.	If the configuration of the router and network settings has changed, you can re-enter these via the app.
The smartphone has been replaced.	The end user can reinstall the app and log in using their existing user account.
No values are displayed in the app.	During initial start-up with the control, a large quantity of data is exchanged at first. Wait until the control and app have completely synchronised with each other.
The serial number is already being used.	The communication unit has already been registered. Ensure that an account has not already been created via the app or profiDIALOG.
The LED lights up red.	An established Internet connection to the Vaillant server has been interrupted. Check whether your Internet connection works reliably and fault-free, irrespective of your communication unit. If no Internet connection is available, contact your Internet service provider. When using an LAN connection, check whether the network cable for your Internet router has been correctly connected to the communication unit.
Forgotten user name or password.	The user name and password can be reset in the app.

1 Observaciones sobre la documentación

Manual de uso e instalación

1 Observaciones sobre la documentación

1.1 Consulta de la documentación adicional

- Tenga en cuenta sin excepción todos los manuales de uso e instalación que acompañan a los componentes de la instalación.

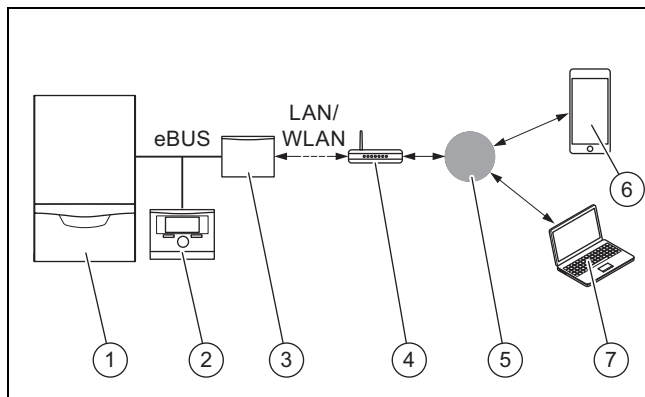
1.2 Validez de las instrucciones

Estas instrucciones son válidas únicamente para:

Producto - Referencia del artículo

VR 920	0020252922, 0020252923, 0020252924, 0020252926
VR 921	0020260962, 0020260963, 0020260964, 0020260965, 0020282696

2 Resumen del sistema



- | | | | |
|---|--|---|---|
| 1 | Generador de calor (compatible con eBUS) | 5 | Servidor Vaillant Group |
| 2 | Regulador del sistema | 6 | Aplicación multiMATIC o sensioAPP |
| 3 | Unidad de comunicación VR920 o VR921 | 7 | Plataforma de servicio remoto y de diagnóstico profiDIALOG |
| 4 | Router de Internet | | |

La unidad de comunicación es el gateway central de Vaillant para Internet y permite los Connectivity Services.

La aplicación **multiMATIC** es compatible exclusivamente con el regulador del sistema **multiMATIC VRC700** y funciona en smartphones Apple iOS y Android.

La aplicación **sensioAPP** es compatible con los reguladores **sensioCOMFORT VRC720** y **sensioHOME VRT380** y funciona en smartphones Apple iOS y Android.



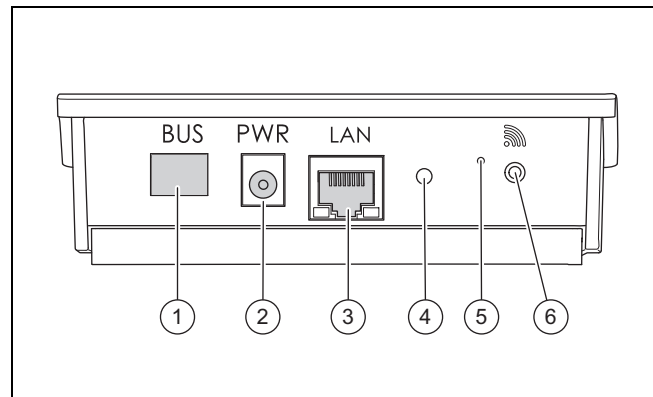
Indicación

Cuando se utiliza la unidad de comunicación se produce tráfico de datos. Recomendamos que utilice una tarifa plana de Internet.

3 Descripción del producto

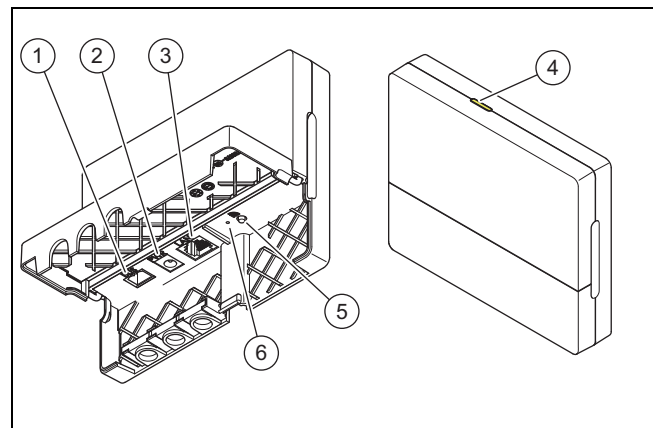
3.1 Estructura del producto

3.1.1 VR 920



- | | | | |
|---|--|---|---|
| 1 | BUS (conexión eBUS para el generador de calor) | 4 | LED de estado |
| 2 | Conexión fuente de alimentación | 5 | Botón de rearme |
| 3 | Conexión cable de red | 6 | Botón para la puesta en marcha de la conexión por radio |

3.1.2 VR 921



- | | | | |
|---|--|---|---|
| 1 | BUS (conexión eBUS para el generador de calor) | 4 | LED de estado |
| 2 | Conexión fuente de alimentación | 5 | Botón para la puesta en marcha de la conexión por radio |
| 3 | Conexión cable de red | 6 | Botón de rearme |

3.2 Funciones del producto

La unidad de comunicación puede conectarse a Internet mediante WLAN o LAN. La unidad de comunicación tiene una interfaz de radio para utilizar la regulación de habitaciones **ambiSENSE**.

Si desea utilizar las interfaces de radio WLAN y **ambiSENSE**, desmonte la unidad de comunicación de la caldera y colóquela sobre la caldera (válido solo para VR 920 versión Built-in).

Si desea utilizar únicamente la interfaz LAN, la unidad de comunicación puede permanecer en la caldera (válido solo para VR 920 versión Built-in).

3.3 Clave LAN

Para poner en funcionamiento el producto, necesita una red protegida con contraseña.

En el router, debe prestarse atención a un posible filtrado de direcciones MAC. Puede consultar la información necesaria en la tarjeta de identificación que se incluye.

3.4 Significado del LED en el producto

LED	Estado	Significado
amari- llo/verde	intermitente	El producto arranca.
amari- llo/verde	iluminado	El proceso de arranque ha finalizado; preparado para la conexión
azul	parpadea	El modo de conexión (WLAN) está activo
azul	iluminado	LAN/WLAN está disponible. El producto está operativo.
azul	intermitente	Se ejecuta la actualización del software del producto.
rojo	iluminado	Se ha interrumpido la conexión de Internet; en caso de conexión mediante LAN: no hay conexión de Internet

4 Instalación y puesta en marcha

Instalación y puesta en marcha de la unidad de comunicación VR920, véanse las instrucciones:

- 0020253127
- 0020266269
- 0020253125

Instalación y puesta en marcha de la unidad de comunicación VR921, véanse las instrucciones:

- 0020285487
- 0020286833
- 0020285489

5 Solución de averías

5 Solución de averías

Avería	Solución
La instalación no se puede conectar con Internet.	Si no se puede establecer la conexión de Internet, el usuario debe comprobar la configuración del router. Las configuraciones IT son responsabilidad del usuario.
	En el router deben comprobarse los puertos estándar necesarios (80, 123, 443, 8443) y un posible filtro de direcciones MAC. Se recomienda la activación de la función DHCP.
	Indicación Toda la información necesaria aparece en la tarjeta ID del material adicional.
	Al utilizar WLAN solo se soportan los métodos de cifrado WPA/WPA2. Es imprescindible un cifrado WLAN.
La red WLAN no se muestra (SSID hidden).	Posiblemente, la red WLAN está oculta. Es posible introducir manualmente el nombre de red en la aplicación.
Ha cambiado la configuración de la red WLAN o del router.	Si ha cambiado la configuración de los ajustes del router y de la red, puede volver a introducirlos a través de la aplicación.
Se ha cambiado de smartphone.	El usuario puede volver a instalar la aplicación e iniciar sesión con su cuenta de usuario.
En la aplicación no se visualizan valores.	Durante la primera puesta en marcha con el regulador, se intercambian muchos datos al inicio. Espere que se realice una sincronización completa entre el regulador y la aplicación.
El número de serie ya se está utilizando.	La unidad de comunicación ya está registrada. Asegúrese de que todavía no se ha creado ninguna cuenta a través de la aplicación o profiDIALOG.
El LED se ilumina en rojo.	Se ha interrumpido una conexión de Internet ya establecida con el servidor de Vaillant. Compruebe si su conexión de Internet es fiable y funciona sin perturbaciones independientemente de su unidad de comunicación. Si no hay ninguna conexión de Internet disponible, póngase en contacto con su proveedor de servicios. Cuando utilice una conexión LAN, compruebe si el cable de red de su router de Internet está conectado correctamente con la unidad de comunicación.
Nombre de usuario o contraseña olvidados.	Es posible restablecer el nombre de usuario y la contraseña en la aplicación.

Kasutus- ja paigaldusjuhend

1 Märkused dokumentatsiooni kohta

1.1 Järgige kaaskehtivaid dokumente

- ▶ Järgige kõiki kasutus- ja paigaldusjuhendeid, mis on küttesüsteemi osadega kaasas.

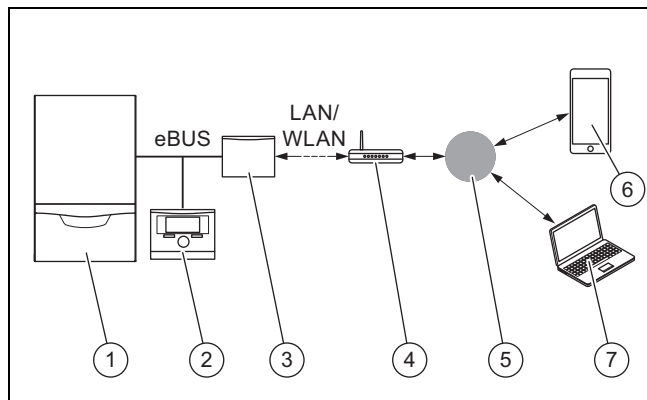
1.2 Juhendi kehtivus

See juhend kehtib ainult:

Toote artiklinumber

VR 920	0020252922, 0020252923, 0020252924, 0020252926
VR 921	0020260962, 0020260963, 0020260964, 0020260965, 0020282696

2 Ülevaade süsteemist



- | | |
|---------------------------------------|--|
| 1 Soojusgeneraator (eBUS-iga ühilduv) | 5 Vaillant Group Server |
| 2 Süsteemiregulaator | 6 Rakendus multiMATIC või sensoAPP |
| 3 Sideplokki VR920 või VR921 | 7 Kaugteenuste ja diagnostikaplatvorm profiDIALOG |
| 4 Interneti ruuter | |

Sideplokki on Vaillanti tsentraalne võrguvärav internetiühenduse loomiseks, mis võimaldab kasutada ühenduvusteenuid.

multiMATIC rakendus ühildub üksnes süsteemiregulaatoriga **multiMATIC VRC700**, töötades Apple iOS ja Android nutitelefones.

Rakendus **sensoAPP** ühildub regulaatoritega **sensoCOMFORT VRC720** ja **sensoHOME VRT380**, töötades Apple iOS ja Android nutitelefones.



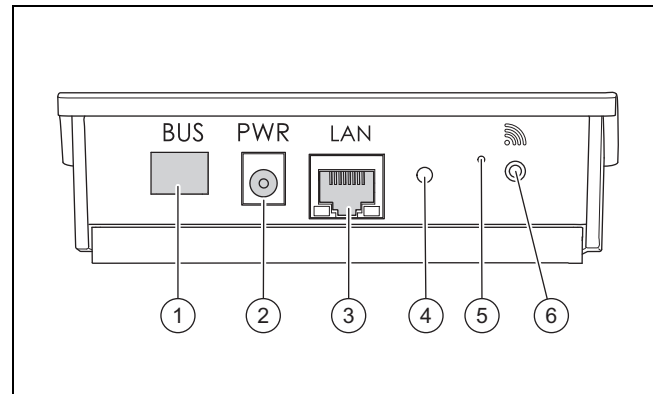
Märkus

Sideplokki kasutades toimub andmevahetus. Soovitame kasutada kindlasummalise tariifiga interneti teenust.

3 Toote kirjeldus

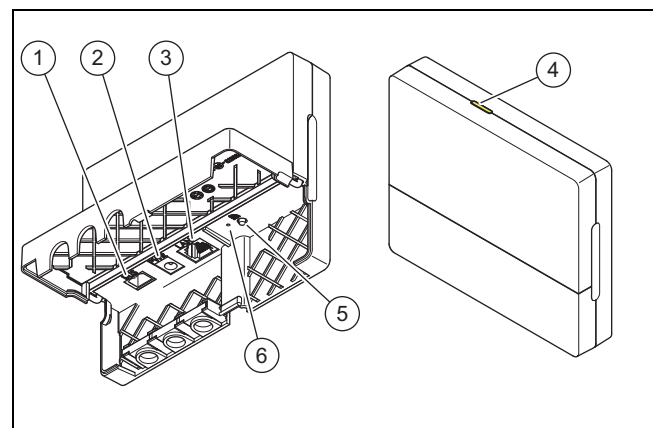
3.1 Seadme ehitus

3.1.1 VR 920



- | | |
|--|-------------------------------------|
| 1 BUS (eBUS-i ühendus soojusgeneraatoriga) | 4 LED-kontrolltule hetkeolek |
| 2 Ühendus võrgutoiteallikaga | 5 Vea tühistamise nupp |
| 3 Ühendus võrgutoitekaabliga | 6 Signaalühenduse kasutuselevõtnupp |

3.1.2 VR 921



- | | |
|--|-------------------------------------|
| 1 BUS (eBUS-i ühendus soojusgeneraatoriga) | 4 LED-kontrolltule hetkeolek |
| 2 Ühendus võrgutoiteallikaga | 5 Signaalühenduse kasutuselevõtnupp |
| 3 Ühendus võrgutoitekaabliga | 6 Vea tühistamise nupp |

3.2 Toote funktsioonid

Sideplokki saab ühendada internetiga WLANi või LANi kaudu. Sideplokil on juhtmeta kasutajaliides iseseisva toatemperatuuriregulaatori **ambiSENSE** kasutamiseks.

Kui soovite kasutada WLAN- ja **ambiSENSE**-raadioliidest, peate sideplokki kütteseadmest eemaldama ja paigutama selle kütteseadme peale (kehtib ainult VR 920 sisseehitatud variandi korral).

Kui soovite kasutada üksnes LAN-liidest, võib sideplokki jääda kütteseadme sisse (kehtib ainult VR 920 sisseehitatud variandi korral).

4 Paigaldamine ja kasutuselevõtt

3.3 WLAN parool

Toote kasutuselevõtmieks on tarvis parooliga kaitstud võrku.

Ruuteri puhul tuleb silmas pidada võimalikku MAC-aadressi-filtrit. Vajaliku info leiate kaasapandud ID-kaardilt.

3.4 LED-tulede tähendus tootel

LED	Olek	Tähendus
kol-lane/roheline	vilgub	Toode käivitub
kol-lane/roheline	põleb	Käivitusprotsess lõpule jõudnud; valmis sidumiseks
sinine	võbeleb	Ühendumise režiim (WLAN) on aktiveeritud
sinine	põleb	LAN/WLAN-ühendus on olemas. Toode on kasutusvalmis.
sinine	vilgub	Käimas on toote tarkvara uuendamine.
punane	põleb	Internetiühendus on katkenud; LAN-võrgu kaudu ühendamise korral: internetiühendus puudub

4 Paigaldamine ja kasutuselevõtt

Sideploki VR920 paigaldamine ja kasutuselevõtt, vt juhendeid:

- 0020253127
- 0020266269
- 0020253125

Sideploki VR921 paigaldamine ja kasutuselevõtt, vt juhendeid:

- 0020285487
- 0020286833
- 0020285489

5 Tõrgete kõrvaldamine

Tõrge	Kõrvaldamismeede
Seadme ühendamine internetiga ei õnnestu.	<p>Kui internetiühendust ei õnnestu luua, peab käitaja kontrollima ruuteri konfiguratsiooni. IT konfiguratsioon kuulub käitaja vastutusalasse.</p> <p>Ruuteris tuleb jälgida vajalikke standardporte (80, 123, 443, 8443) ning võimalikku MAC-aadressi filtrit. Soovituslik on aktiveerida DHCP-funktsioon.</p> <p>Märkus Vajaliku teabe leiata tarvikute komplekti ID-kaardilt.</p> <p>WLAN-i kasutades toetatakse üksnes WPA/WPA2 autentimismeetodeid. Sealjuures on eelduseks WLAN-i krüpteerimine.</p>
WLAN-i võrku ei kuvata (SSID on peidetud).	Tõenäoliselt on WLAN-i võrk peidetud. Võrkude nimed saab sisestada rakendusse käsitsi.
WLAN-i võrgu ja ruuteri konfiguratsioon on muutunud.	Kui ruuteri ja võrgu seadistuste konfiguratsioon on muutunud, saate need rakenduse kaudu uuesti sisestada.
Nutitelefon on välja vahetatud.	Käitaja saab rakenduse uuesti installida ja registreerida end olemasoleva kasutajakontoga.
Rakenduses ei kuvatud ühtegi väärtust.	Regulaatoriga esmakordsel kasutuselevõtul tehakse esialgu andmetes palju muudatusi. Oodake regulaatori ja rakenduse vaheline sünkroniseerimine täielikult lõpuni ära.
See seerianumber on juba kasutusel.	Sideplokki on juba registreeritud. Veenduge, et ühtegi kontot pole veel rakenduse või profiDIALOG kaudu loodud.
LED-kontrolltuli põleb punaselt.	Vaillant-serveriga loodud ühendus katkes. Kontrollige, kas teie internetiühendus on töökindel ja töötab tõrgeteta, olenemata teie sideseadmest. Kui internetiühendus pole saadaval, võtke ühendust oma internetiteenusepakkujaga. LAN-ühendust kasutades kontrollige, kas teie internetiruuteri võrgukaabel on ühendatud sideseadmega.
Unustasite kasutajanime või salasõna.	Kasutajanime ja salasõna saab rakenduses taastada.

1 Dokumentaatiota koskevat ohjeet

Käyttö- ja asennusohjeet

1 Dokumentaatiota koskevat ohjeet

1.1 Muut sovellettavat asiakirjat

- Noudata ehdottomasti kaikkia laitteiston osia koskevia käyttö- ja asennusohjeita.

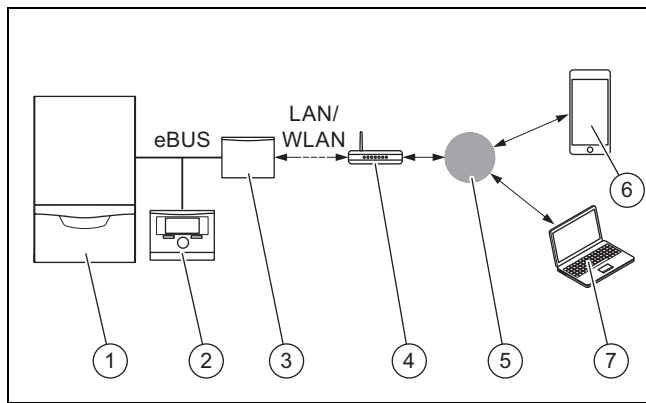
1.2 Ohjeiden voimassaolo

Nämä ohjeet koskevat ainoastaan seuraavia:

Tuote – tuotenumero

VR 920	0020252922, 0020252923, 0020252924, 0020252926
VR 921	0020260962, 0020260963, 0020260964, 0020260965, 0020282696

2 Järjestelmän yleiskuvas



- | | |
|-----------------------------------|---|
| 1 Lämmitin (eBUS-yhteensopiva) | 5 Vaillant Groupin palvelin |
| 2 Järjestelmäsäädin | 6 multiMATIC -sovellus tai sensAPP |
| 3 Viestintälaitte VR920 tai VR921 | 7 Etähuolto- ja etädiagnosiympäristö profiDIALOG |
| 4 Internet-reiitin | |

Viestintälaitetta käytetään Vaillantin keskitettynä Internet-yhdyskäytävänä, ja se mahdollistaa Connectivity Services -palvelut.

multiMATIC-sovellus on yhteensopiva ainoastaan järjestelmäsäätimen **multiMATIC VRC700** kanssa, ja se tukee Apple iOS- ja Android-älypuhelimia.

sensAPP-sovellus on yhteensopiva säädinten **sensOCOMFORT VRC720** ja **sensOHOME VRT380** kanssa, ja se tukee Apple iOS- ja Android-älypuhelimia.



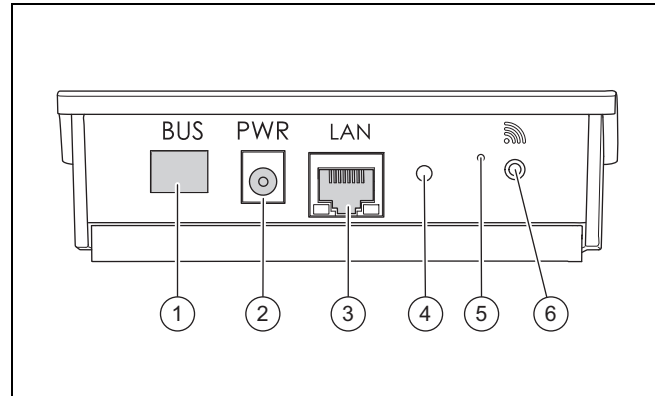
Ohje

Viestintälaitteen käytön yhteydessä tapahtuu tiedonsiirtoa. Suosittelemme kiinteähintaisen datapaketin käyttöä.

3 Tuotekuvaus

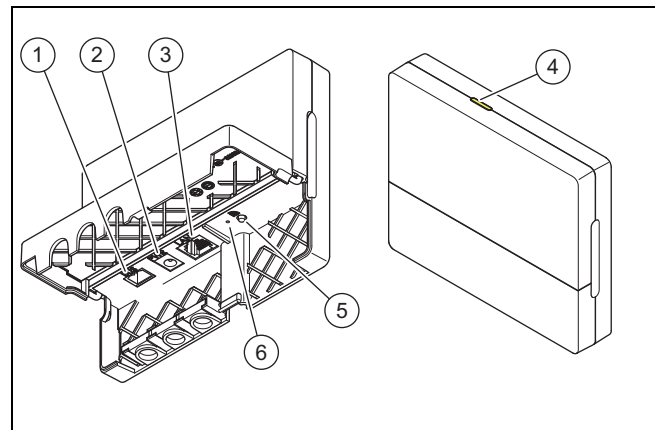
3.1 Tuotteen rakenne

3.1.1 VR 920



- | | |
|---|------------------------------------|
| 1 Väylä (eBUS-väyläyhteys lämmittimeen) | 4 Ledin tila |
| 2 Verkkolaiteliitäntä | 5 Häiriönkuittauspainike |
| 3 Verkkokaapeliliitäntä | 6 Radioyhteyden käyttönottopainike |

3.1.2 VR 921



- | | |
|---|------------------------------------|
| 1 Väylä (eBUS-väyläyhteys lämmittimeen) | 4 Ledin tila |
| 2 Verkkolaiteliitäntä | 5 Radioyhteyden käyttönottopainike |
| 3 Verkkokaapeliliitäntä | 6 Häiriönkuittauspainike |

3.2 Tuotteen toiminnot

Voit yhdistää viestintälaitteen WLAN- tai LAN-yhteyden avulla Internetiin. Viestintälaitteessa on radiosignaaliiliitäntä yksittäishuoneiden **ambiSENSE**-säätöjärjestelmän käyttöä varten.

Jos haluat käyttää WLAN- ja **ambiSENSE**-radiosignaaliiliitäntöjä, sinun on irrotettava viestintälaitte lämmityslaitteesta ja sijoitettava se lämmityslaitteen päälle (koskee vain integroitua VR 920 -mallia).

Jos haluat käyttää ainoastaan LAN-liitäntää, viestintälaitte voi jäädä lämmityslaitteen sisälle (koskee vain integroitua VR 920 -mallia).

3.3 WLAN-salasana

Tuotteen käyttöönottoa varten tarvittavat salasanasuojatun verkon.

Reitittimessä on otettava huomioon mahdollinen MAC-osoitesuodatin. Tarvittavat tiedot löytyvät mukana toimitetusta tunnus kortista.

3.4 Tuotteen LED-merkkivalojen merkitys

LED	Tila	Merkitys
keltainen/vihreä	vilkkuva	Tuote käynnistyy
keltainen/vihreä	palaa	Käynnistysprosessi päättynyt; paritusvalmius
sininen	välkkyvä	Liittymistila (WLAN) on aktiivinen
sininen	palaa	LAN/WLAN on käytettävissä. Tuote on käyttövalmis.
sininen	vilkkuva	Tuotteen ohjelmistopäivitystä suoritetaan.
punainen	palaa	Internet-yhteys katkesi; LAN-liitäntä: ei Internet-yhteyttä

4 Asennus ja käyttöönotto

Viestintälaitteen VR920 asennus ja käyttöönotto, katso ohjeet:

- 0020253127
- 0020266269
- 0020253125

Viestintälaitteen VR921 asennus ja käyttöönotto, katso ohjeet:

- 0020285487
- 0020286833
- 0020285489

5 Häiriöiden korjaaminen

5 Häiriöiden korjaaminen

Häiriö	Korjaustoimenpide
Laitteistoa ei voi yhdistää Internetiin.	Jos Internet-yhteyttä ei voi muodostaa, laitteiston omistajan on tarkastettava reitittimen asetukset. IT-asetukset kuuluvat laitteiston omistajan vastuulle. Reitittimessä on otettava huomioon tarvittavat vakioportit (80, 123, 443, 8443) ja mahdollinen MAC-osoitesuodatin. DHCP-toiminnon käyttöönotto on suositeltavaa. Ohje Tarvittavat tiedot löytyvät ohessa toimitettujen lisäosien tunnuskortista. WLAN-yhteyttä käytettäessä tuetaan ainoastaan WPA-/WPA2-salausmenetelmiä. WLAN-salaus on edellytyksenä.
WLAN-verkkoa ei näytetä (SSID hidden).	WLAN-verkko on mahdollisesti piilotettu. Verkon nimen voi määrittää sovelluksessa manuaalisesti.
WLAN-verkon tai reitittimen asetukset ovat muuttuneet.	Jos reititin- ja verkkoasetukset ovat muuttuneet, ne voidaan syöttää uudelleen sovelluksen kautta.
Älypuhelin on vaihdettu.	Laitteiston omistaja voi asentaa sovelluksen uudelleen ja kirjautua käyttämällä olemassa olevaa käyttäjätiliään.
Sovelluksessa ei näytetä mitään arvoja.	Ensikäyttöön oton yhteydessä säätimen kanssa vaihdetaan aluksi paljon tietoja. Odota, kunnes säätimen ja sovelluksen välinen synkronointi on täysin valmis.
Sarjanumero on jo käytössä.	Viestintälaitte on jo rekisteröity. Varmista, ettei tiliä ole vielä luotu sovelluksen tai profiDIALOG-ympäristön kautta.
Punainen led palaa.	Vaillant-palvelimeen muodostettu internetyhteys katkaistiin. Tarkasta, toimiiko internetyhteys varmasti ja häiriöttömästi viestintälaitteesta riippumatta. Jos Internet-yhteys ei ole käytettävissä, ota yhteys Internet-palveluntarjoajaan. Tarkasta LAN-yhteyttä käytettäessä, onko Internet-reitittimen verkkokaapeli liitetty oikein viestintälaitteeseen.
Unohtunut käyttäjänimi tai salasana.	Käyttäjänimi ja salasana voidaan palauttaa sovelluksen kautta.

Notice d'utilisation et d'installation

1 Remarques relatives à la documentation

1.1 Respect des documents complémentaires applicables

- ▶ Conformez-vous impérativement à toutes les notices d'utilisation et d'installation qui accompagnent les composants de l'installation.

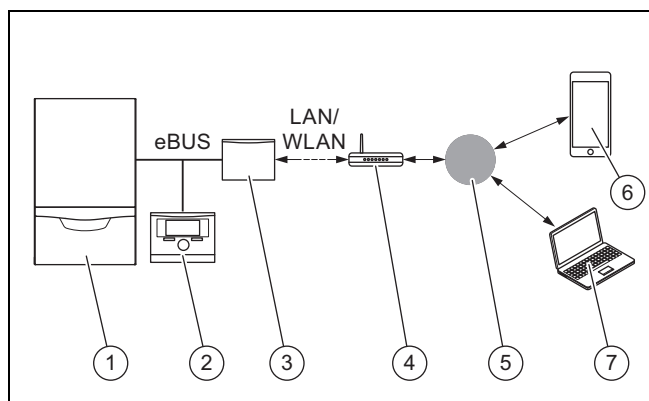
1.2 Validité de la notice

Cette notice s'applique exclusivement aux modèles suivants :

Produit - référence d'article

VR 920	0020252922, 0020252923, 0020252924, 0020252926
VR 921	0020260962, 0020260963, 0020260964, 0020260965, 0020282696

2 Vue d'ensemble du système



- | | |
|---|--|
| 1 Générateur de chaleur (compatible eBUS) | 5 Serveur du Vaillant Group |
| 2 Régulateur de l'installation | 6 Application multiMATIC ou sensioAPP |
| 3 Unité de communication VR920 ou VR921 | 7 Plateforme de diagnostic et de service à distance profIDIALOG |
| 4 Routeur Internet | |

L'unité de communication est une passerelle centrale de connexion à Internet de marque Vaillant, qui donne accès aux Connectivity Services.

L'application **multiMATIC** fonctionne exclusivement avec le boîtier de gestion **multiMATIC VRC700**. Elle est compatible avec les smartphones Apple iOS et Android.

L'application **sensioAPP** fonctionne avec les régulateurs **sensioCOMFORT VRC720** et **sensioHOME VRT380**. Elle est compatible avec les smartphones Apple iOS et Android.



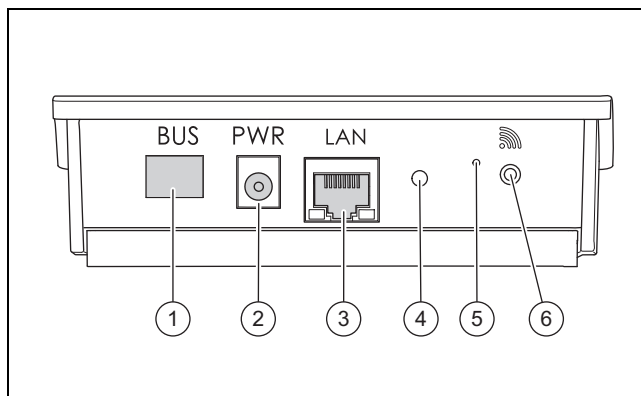
Remarque

L'utilisation de l'unité de communication va de pair avec des échanges de données. Nous recommandons de souscrire un forfait Internet.

3 Description du produit

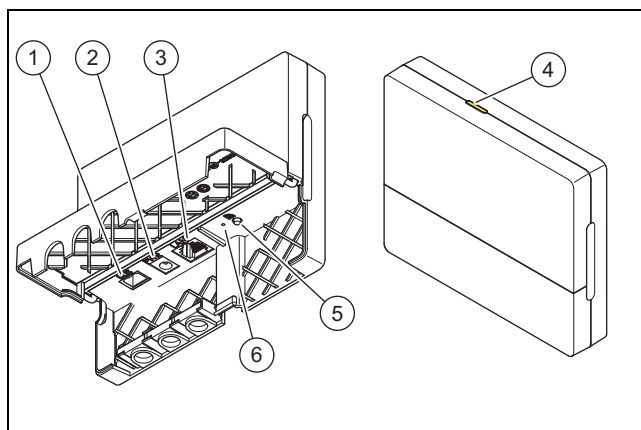
3.1 Structure du produit

3.1.1 VR 920



- | | |
|---|--|
| 1 BUS (liaison eBUS au générateur de chaleur) | 4 État de la DEL |
| 2 Raccordement pour module d'alimentation | 5 Bouton de réinitialisation |
| 3 Raccordement pour câble réseau | 6 Bouton de mise en fonctionnement de la connexion radio |

3.1.2 VR 921



- | | |
|---|--|
| 1 BUS (liaison eBUS au générateur de chaleur) | 4 État de la DEL |
| 2 Raccordement pour module d'alimentation | 5 Bouton de mise en fonctionnement de la connexion radio |
| 3 Raccordement pour câble réseau | 6 Bouton de réinitialisation |

3.2 Fonctions du produit

L'unité de communication peut être connectée à Internet via un réseau WiFi ou LAN. L'unité de communication comporte une interface radio permettant d'utiliser la régulation individuelle pièce par pièce **ambiSENSE**.

Si vous voulez vous servir des interfaces radio WiFi et **ambiSENSE**, vous devez sortir l'unité de communication de la chaudière et la placer sur la chaudière (instruction valable uniquement pour VR 920 version intégrée).

Si vous voulez utiliser uniquement l'interface réseau LAN, vous pouvez laisser l'unité de communication dans la chaudière (instruction valable uniquement pour VR 920 version intégrée).

4 Installation et mise en service

3.3 Mot de passe WiFi

Pour mettre le produit en service, il vous faut un réseau protégé par mot de passe.

Il faut tenir compte de l'éventuel filtrage des adresses MAC dans le routeur. Vous trouverez toutes les informations nécessaires sur la carte d'identification jointe.

3.4 Signification des DEL du produit

LED	État actuel	Signification
jaune/vert	Clignotante	Le produit se met en marche
jaune/vert	allumée	Mise en marche terminée ; appareil prêt pour connexion
bleu	vacillante	Mode de connexion (WiFi) activé
bleu	allumée	LAN/WiFi disponible. Le produit est opérationnel.
bleu	Clignotante	Mise à jour du logiciel du produit en cours.
rouge	allumée	Connexion Internet interrompue ; si connexion LAN : pas de connexion Internet

4 Installation et mise en service

Installation et mise en fonctionnement de l'unité de communication VR920, voir les notices :

- 0020253127
- 0020266269
- 0020253125

Installation et mise en fonctionnement de l'unité de communication VR921, voir les notices :

- 0020285487
- 0020286833
- 0020285489

5 Dépannage

anomalie	Action corrective
L'installation ne se connecte pas à Internet.	<p>Si la connexion Internet ne fonctionne pas, l'utilisateur doit contrôler la configuration de son routeur. La configuration informatique relève de la responsabilité de l'utilisateur.</p> <p>Le routeur doit être doté de tous les ports standard requis (80, 123, 443, 8443) et peut disposer d'un filtre d'adresses MAC. Il est recommandé d'activer la fonction DHCP.</p> <p>Remarque Les informations requises figurent sur la carte ID fournie dans le complément de livraison.</p> <p>Si l'on utilise la connexion WiFi, les seuls procédés de cryptage autorisés sont WPA/WPA2. Le cryptage WiFi constitue une condition préalable.</p>
Le réseau WiFi n'apparaît pas (SSID caché).	Le réseau WiFi est peut-être caché. On peut spécifier manuellement le nom du réseau dans l'application.
La configuration du réseau WiFi ou du routeur a été modifiée.	Si la configuration des paramètres du routeur et du réseau a changé, vous pouvez la redéfinir dans l'application.
Le smartphone n'est plus le même.	L'utilisateur peut réinstaller l'application, puis se connecter avec ses identifiants utilisateur.
Aucune valeur ne s'affiche dans l'application.	Lors de la première mise en service avec le régulateur, de nombreuses données sont initialement échangées. Attendez que la synchronisation entre le régulateur et l'application se termine.
Le numéro de série est déjà utilisé.	L'unité de communication a déjà été enregistrée. Vérifiez qu'un compte n'a pas déjà été créé avec l'application ou le système profDIALOG.
La DEL est rouge fixe.	La connexion Internet avec le serveur Vaillant a été coupée. Vérifiez que votre connexion Internet fonctionne bien et qu'elle est stable, indépendamment de votre unité de communication. En l'absence de connexion Internet disponible, adressez-vous à votre fournisseur d'accès Internet. Si vous passez par un réseau LAN, vérifiez que le câble réseau de votre routeur Internet est bien connecté à l'unité de communication.
Nom d'utilisateur ou mot de passe oublié.	On peut réinitialiser le nom d'utilisateur et le mot de passe dans l'application.

1 Napomene o dokumentaciji

Upute za rukovanje i instaliranje

1 Napomene o dokumentaciji

1.1 Poštivanje važeće dokumentacije

- Obvezno obratite pozornost na sve upute za uporabu i instaliranje koje su priložene uz komponente sustava.

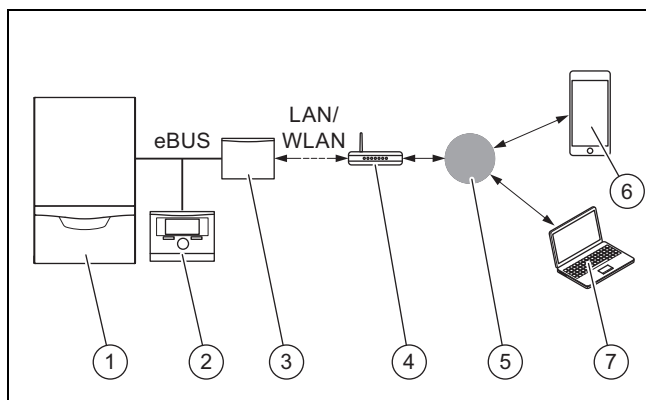
1.2 Područje važenja uputa

Ove upute vrijede isključivo za:

Broj artikla proizvoda

VR 920	0020252922, 0020252923, 0020252924, 0020252926
VR 921	0020260962, 0020260963, 0020260964, 0020260965, 0020282696

2 Pregled sustava



- | | |
|---|--|
| 1 Generator topline (eBUS kompatibilan) | 5 Vaillant Group poslužitelj |
| 2 Regulator sustava | 6 multiMATIC aplikacija ili sensAPP |
| 3 Komunikacijska jedinica VR920 ili VR921 | 7 Platforma za servis na daljinu i dijagnostiku profiDIALOG |
| 4 internetski usmjernik | |

Komunikacijska jedinica je centralni Vaillant gateway prema internetu i omogućuje Connectivity Services.

multiMATIC aplikacija kompatibilna je isključivo s regulatorom sustava **multiMATIC VRC700** i podržava Apple iOS i Android pametne telefone.

Aplikacija **sensAPP** je kompatibilna s regulatorima **sensocomfort VRC720** i **sensohome VRT380** i podržava Apple iOS i Android pametne telefone.



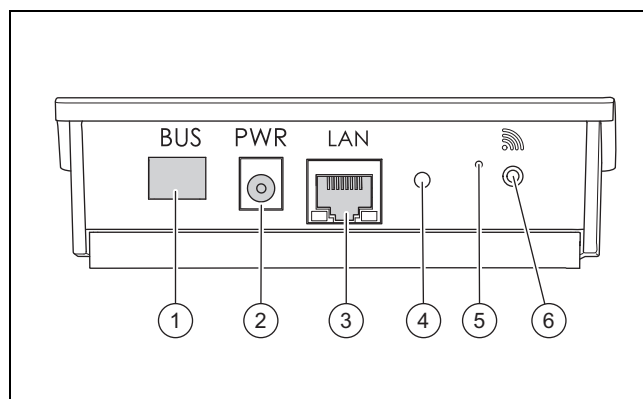
Napomena

Prilikom korištenja komunikacijske jedinice dolazi do podatkovnog prometa. Preporučamo korištenje flat rate interneta.

3 Opis proizvoda

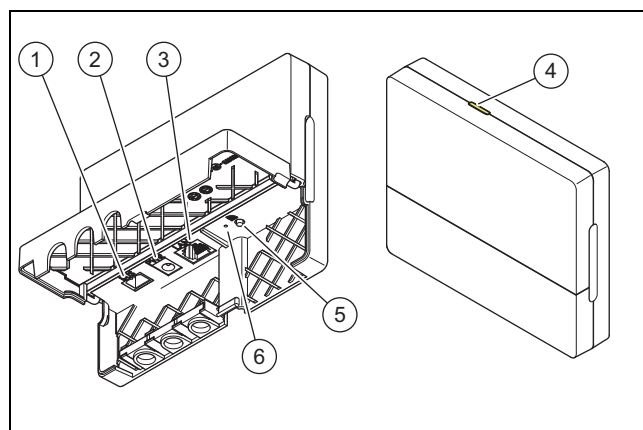
3.1 Konstrukcija proizvoda

3.1.1 VR 920



- | | |
|--|---------------------------------------|
| 1 BUS (eBUS veza prema generatoru topline) | 4 LED status |
| 2 Priključak mrežni dio | 5 Gumb za uklanjanje smetnji |
| 3 Priključak mrežni kabel | 6 Gumb za puštanje u rad bežične veze |

3.1.2 VR 921



- | | |
|--|---------------------------------------|
| 1 BUS (eBUS veza prema generatoru topline) | 4 LED status |
| 2 Priključak mrežni dio | 5 Gumb za puštanje u rad bežične veze |
| 3 Priključak mrežni kabel | 6 Gumb za uklanjanje smetnji |

3.2 Funkcije proizvoda

Komunikacijska jedinica može se preko WLAN-a ili LAN-a spojiti sa internetom. Komunikacijska jedinica ima bežično sučelje za korištenje regulacije pojedinačnih prostorija **ambiSENSE**.

Ako želite koristiti bežično sučelje WLAN i **ambiSENSE**, onda morate demontirati komunikacijsku jedinicu iz uređaja za grijanje i postaviti ju na uređaj za grijanje (vrijedi samo za VR 920 Built-in verziju).

Ako želite koristiti samo LAN sučelje, onda komunikacijska jedinica može ostati u uređaju za grijanje (vrijedi samo za VR 920 Built-in verziju).

3.3 WLAN lozinka

Za puštanje proizvoda u rad potrebna Vam je mreža zaštićena lozinkom.

Na usmjerniku se mora obratiti pažnja na mogući MAC filtriranje adresa. Potrebne informacije možete pronaći na priloženoj ID kartici.

3.4 Značenje svjetleće diode na proizvodu

LED	Status	Značenje
žuto/zeleno	trepćući	Proizvod se pokreće
žuto/zeleno	svijetleći	Završen proces pokretanja; spreman za spajanje
Plavi	treptajuće	Mod spajanja (WLAN) je aktivan
Plavi	svijetleći	LAN/WLAN postoji. Proizvod je spreman za rad.
Plavi	trepćući	Provedeno je aktualiziranje softvera proizvoda.
crvena	svijetleći	Internetska veza je odvojena; kod priključka putem LAN-a: nema internetske veze

4 Instalacija i puštanje u rad

Instalacija i puštanje u rad komunikacijske jedinice VR920, vidi upute:

- 0020253127
- 0020266269
- 0020253125

Instalacija i puštanje u rad komunikacijske jedinice VR921, vidi upute:

- 0020285487
- 0020286833
- 0020285489

5 Uklanjanje smetnji

5 Uklanjanje smetnji

Smetnja	Potrebna mjera za uklanjanje
Sustav se ne može spojiti s internetom.	Ako se ne može uspostaviti internetska veza, onda korisnik mora provjeriti konfiguraciju usmjernika. Za IT konfiguracije je nadležan korisnik.
	U usmjerniku se mora obratiti pažnja na nužne standardne priključke (80, 123, 443, 8443) kao i na mogući MAC filter adresa. Preporuča se aktiviranje DHCP funkcije. Napomena Potrebne informacije nalaze se na ID karti u prilogu.
	Kod korištenja WLAN-a podržane su samo metode kodiranja WPA/WPA2. WLAN kodiranje je pretpostavka.
WLAN mreža nije prikazana (SSID hidden).	Postoji mogućnost da je WLAN mreža sakrivena. Ime mreže može se ručno unijeti u aplikaciju.
Konfiguracija WLAN mreže ili usmjernika su promijenjeni.	Ako se promijenila konfiguracija usmjernika ili postavke mreže, onda ih možete ponovno unijeti preko aplikacije.
Zamijenjen je pametni telefon.	Korisnik može ponovno instalirati aplikaciju i prijaviti se sa svojim postojećim korisničkim računom.
Nisu prikazane vrijednosti u aplikaciji.	Kod prvog puštanja u rad s regulatorom se inicijalno zamjenjuje puno podataka. Pričekajte potpunu sinkronizaciju između regulatora i aplikacije.
Serijski broj se već koristi.	Komunikacijska jedinica već je registrirana. Uvjerite se da ovaj račun još nije dodan putem aplikacije ili profiDIALOG.
LED dioda svijetli crveno.	Prekinuta je već nadograđena internetska veza s Vaillantovim poslužiteljem. Provjerite radi li internetska veza pouzdano i bez smetnji neovisno o njezinoj komunikacijskoj jedinici. Ako internetska veza nije raspoloživa, obratite se svom pružatelju internetskih usluga. Provjerite je li kod korištenja LAN veze mrežni kabel Vašeg internetskog usmjernika pravilo povezan s komunikacijskom jedinicom.
Zaboravili ste korisničko ime ili lozinku.	Korisničko ime ili lozinka mogu se resetirati u aplikaciji.

Üzemeltetési és szerelési útmutató

1 Megjegyzések a dokumentációhoz

1.1 Tartsa be a jelen útmutatóval együtt érvényes dokumentumokban foglaltakat

- ▶ Feltétlenül tartsa be minden, a rendszer részeségeihez tartozó üzemeltetési és szerelési útmutatót.

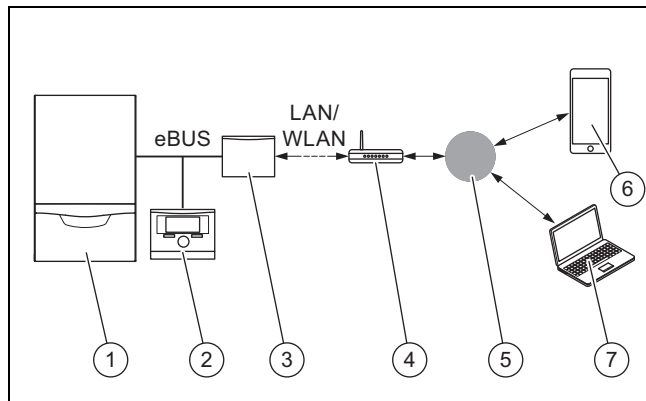
1.2 Az útmutató érvényessége

Ez az útmutató kizárólag az alábbiakra érvényes:

Termék – cikkszám

VR 920	0020252922, 0020252923, 0020252924, 0020252926
VR 921	0020260962, 0020260963, 0020260964, 0020260965, 0020282696

2 A rendszer áttekintése



- | | | | |
|---|--|---|---|
| 1 | Hőtermelő (eBUS-kompatibilis) | 5 | Vaillant Group szervere |
| 2 | Rendszerszabályozó | 6 | multiMATIC alkalmazás vagy sensoAPP . |
| 3 | VR920 vagy VR921 kommunikációs egység router | 7 | profiDIALOG távszerviz és diagnosztikai platform |

A kommunikációs egység a Vaillant központi internetes átjárója, és lehetővé teszi a Connectivity Services csatlakozási szolgáltatások használatát.

A **multiMATIC** alkalmazás kizárólag a **multiMATIC VRC700** rendszerszabályozóval kompatibilis, és támogatja az Apple iOS és az Android rendszerű okostelefonokat.

A **sensoAPP** alkalmazás a **sensoCOMFORT VRC720** és **sensoHOME VRT380** szabályozóval kompatibilis, és támogatja az Apple iOS és az Android rendszerű okostelefonokat.



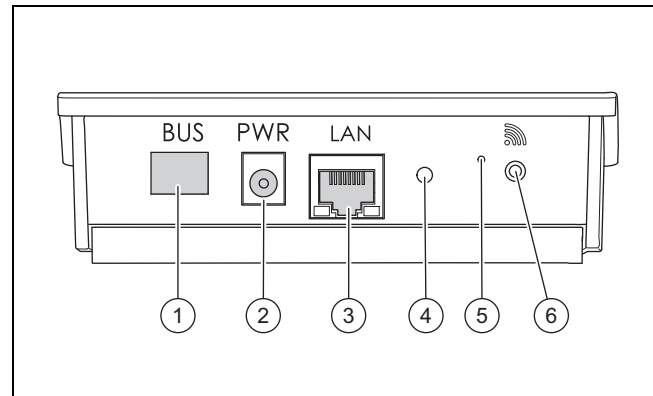
Tudnivaló

A kommunikációs egység használatakor adatforgalom keletkezik. Havidíjas internet-előfizetés használatát javasoljuk.

3 A termék leírása

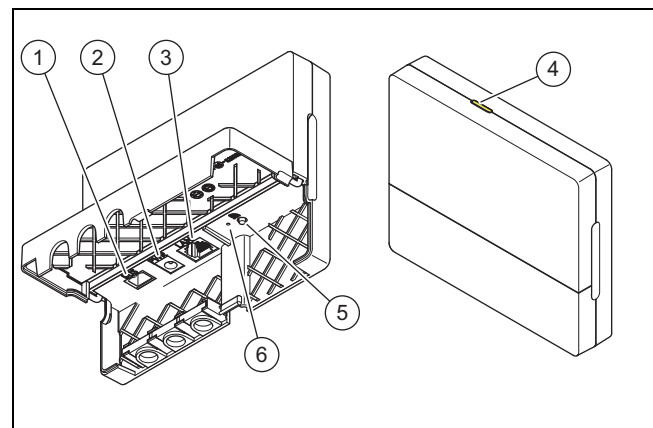
3.1 A termék felépítése

3.1.1 VR 920



- | | | | |
|---|-------------------------------------|---|--|
| 1 | BUS (eBUS-kapcsolat a hőtermelőhöz) | 4 | Állapot LED |
| 2 | Tápegység csatlakozója | 5 | Hibatörölő gomb |
| 3 | Hálózati kábel csatlakozója | 6 | Rádió-összeköttetés üzembe helyezés gombja |

3.1.2 VR 921



- | | | | |
|---|-------------------------------------|---|--|
| 1 | BUS (eBUS-kapcsolat a hőtermelőhöz) | 4 | Állapot LED |
| 2 | Tápegység csatlakozója | 5 | Rádió-összeköttetés üzembe helyezés gombja |
| 3 | Hálózati kábel csatlakozója | 6 | Hibatörölő gomb |

3.2 Termékfunkciók

A kommunikációs egység WLAN- vagy LAN-hálózaton keresztül csatlakoztatható az internetre. A kommunikációs egység rádiós interfésszel rendelkezik az **ambiSENSE** egyedi helyiséghőmérséklet-szabályozó használatához.

Amennyiben rádiós WLAN-interfészeket és **ambiSENSE** szabályozót kíván használni, a kommunikációs egységet ki kell szerelni a fűtőkészülékéből, és a fűtőkészüléken kell elhelyezni (VR 920 beépített változat esetén).

Ha csak LAN-interfészt kíván használni, a kommunikációs egység a fűtőkészülékben maradhat (VR 920 beépített változat esetén).

4 Felszerelés és üzembe helyezés

3.3 WLAN-jelszó

A termék üzembe helyezéséhez jelszóval védett hálózatra van szükség.

A routernél vegye figyelembe az esetleges MAC-cím szűrőt is. A szükséges információkat a mellékelt azonosítókártyán találja.

3.4 A termék világító diódáinak jelentése

LED	Állapot	Jelentés
sárga / zöld	villogó	A termék elindul
sárga / zöld	világít	Indítási folyamat befejeződött, párosításra kész
kék	felvillan	A párosító üzemmód (WLAN) aktív
kék	világít	A LAN/WLAN rendelkezésre áll. A termék üzemkész.
kék	villogó	A termék szoftverének frissítése folyamatban.
piros	világít	Az internetkapcsolat megszakadt; LAN-on keresztüli kapcsolat esetén: nincs internetkapcsolat

4 Felszerelés és üzembe helyezés

A VR920 kommunikációs egység felszerelése és üzembe helyezése, lásd a következő útmutatókat:

- 0020253127
- 0020266269
- 0020253125

A VR921 kommunikációs egység felszerelése és üzembe helyezése, lásd a következő útmutatókat:

- 0020285487
- 0020286833
- 0020285489

5 Zavarelhárítás

Zavar	Intézkedés az elhárításhoz
A rendszer nem tud csatlakozni az internetre.	<p>Ha nem hozható létre internetkapcsolat, az üzemeltetőnek ellenőriznie kell a router konfigurációját. Az IT-konfigurációk az üzemeltető felelősségi körébe tartoznak.</p> <p>A routerben figyelembe kell venni a szükséges szabványos portokat (80, 123, 443, 8443), valamint egy lehetséges MAC-cím-szűrőt. Ajánlott a DHCP-funkció aktiválása.</p> <p>Tudnivaló A szükséges információkat a hozzácsomagolt azonosítókártyán találja.</p> <p>WLAN használata esetén kizárólag a WPA/WPA2 titkosítás támogatott. A WLAN titkosítása előfeltétel.</p>
A WLAN-hálózat nem jelenik meg (SSID hidden).	Lehet, hogy a WLAN-hálózat el van rejtve. A hálózat neve kézzel beírható az alkalmazásba.
A WLAN-hálózat vagy a router konfigurációja megváltozott.	Ha megváltozott a router- és a hálózati beállítások konfigurációja, ezek az alkalmazáson keresztül újból megadhatók.
Az okostelefont kicserélték.	Az üzemeltető újratelepítheti az alkalmazást, és a meglévő felhasználói fiókjával bejelentkezhet.
Nem jelennek meg értékek az alkalmazásban.	Az első üzembe helyezéskor a szabályozó elsőre sok adatot cserél. Várja meg a szabályozó és alkalmazás közötti teljes szinkronizációt.
A sorozatszám már használatban van.	A kommunikációs egység regisztrációja már megtörtént. Bizonyosodjon meg arról, hogy még nincs létrehozva felhasználói fiók az alkalmazáson vagy a profiDIALOG szoftveren keresztül.
A LED pirosan világít.	A Vaillant szerverrel megszakadt egy már létrejött internetkapcsolat. Ellenőrizze, hogy internetkapcsolata a kommunikációs egységtől függetlenül megbízhatóan és problémamentesen működik-e. Ha nincs internetkapcsolat, forduljon internetszolgáltatójához. Ellenőrizze, hogy LAN kapcsolat használatakor internet-routerének hálózati kábele kifogástalanul van-e csatlakoztatva a kommunikációs egységgel.
A felhasználónév vagy jelszó elfelejtése.	A felhasználónév és a jelszó visszaállítható az alkalmazásban.

1 Avvertenze sulla documentazione

Istruzioni per l'uso e l'installazione

1 Avvertenze sulla documentazione

1.1 Osservanza della documentazione complementare

- Attenersi tassativamente a tutti i manuali di servizio e installazione allegati agli altri componenti dell'impianto.

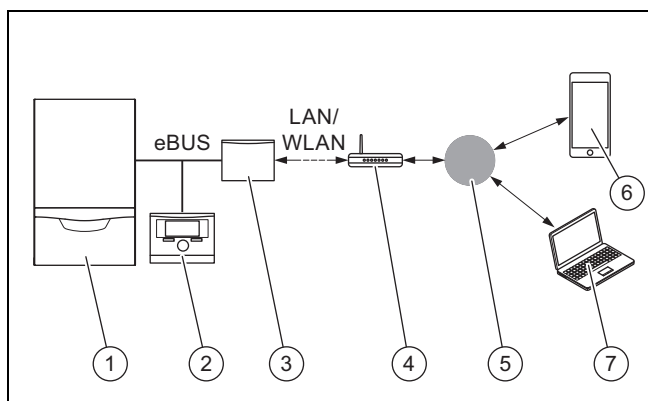
1.2 Validità delle istruzioni

Le presenti istruzioni valgono esclusivamente per:

Codice di articolo del prodotto

VR 920	0020252922, 0020252923, 0020252924, 0020252926
VR 921	0020260962, 0020260963, 0020260964, 0020260965, 0020282696

2 Panoramica dell'impianto



- | | |
|--|--|
| 1 Generatore termico (compatibile con eBUS) | 5 Server Vaillant Group |
| 2 Centralina dell'impianto | 6 App multiMATIC o sensioAPP |
| 3 Unità di comunicazione VR920 o VR921 | 7 Piattaforma di diagnosi e teleservizio profIDIA-LOG |
| 4 Router internet | |

L'unità di comunicazione è il gateway centrale Vaillant con Internet e consente di ottenere i Connectivity Services.

L'app **multiMATIC** è compatibile esclusivamente con la centralina di sistema **multiMATIC VRC700** e supporta gli smartphone Apple iOS e Android.

L'app **sensioAPP** è compatibile con le centraline **sensioCOMFORT VRC720** e **sensioHOME VRT380** e supporta gli smartphone Apple iOS e Android.



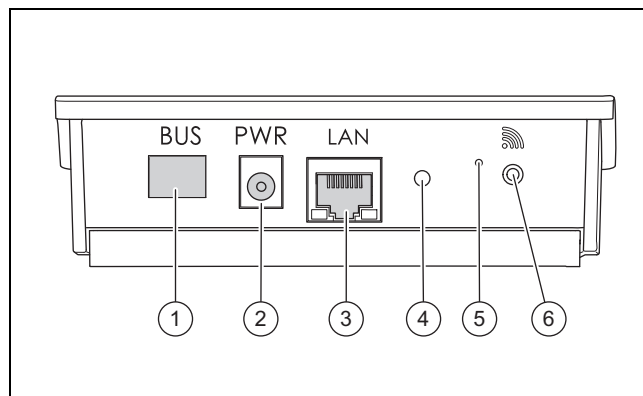
Avvertenza

Durante l'utilizzo dell'unità di comunicazione si genera un traffico dati. Si raccomanda di utilizzare una tariffa internet flat rate.

3 Descrizione del prodotto

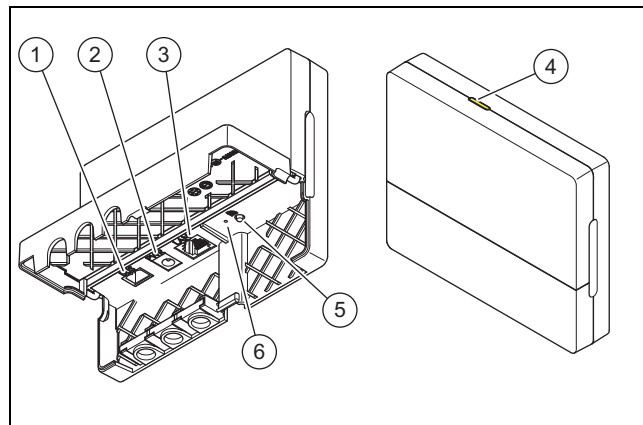
3.1 Struttura del prodotto

3.1.1 VR 920



- | | |
|---|---|
| 1 BUS (collegamento eBUS con il generatore termico) | 4 Stato del LED |
| 2 Collegamento gruppo alimentazione | 5 Pulsante reset |
| 3 Collegamento cavo di rete | 6 Pulsante messa in servizio collegamento radio |

3.1.2 VR 921



- | | |
|---|---|
| 1 BUS (collegamento eBUS con il generatore termico) | 4 Stato del LED |
| 2 Collegamento gruppo alimentazione | 5 Pulsante messa in servizio collegamento radio |
| 3 Collegamento cavo di rete | 6 Pulsante reset |

3.2 Funzioni del prodotto

L'unità di comunicazione può essere collegata ad internet tramite WLAN o LAN. Essa dispone dell'interfaccia radio per l'utilizzo della regolazione camera singola **ambiSENSE**.

Se desiderate utilizzare le interfacce radio WLAN e **ambiSENSE**, occorre smontare l'unità di comunicazione dall'apparecchio di riscaldamento e posizionarla sull'apparecchio stesso (valido solo per VR 920 Built-in-Version).

Se desiderate utilizzare solo l'interfaccia LAN, l'unità di comunicazione può rimanere nell'apparecchio di riscaldamento (valido solo per VR 920 Built-in-Version).

3.3 Password WLAN

Per mettere in funzione il prodotto, è necessaria una rete protetta da password.

Nel router occorre rispettare un possibile filtro dell'indirizzo MAC. Le informazioni necessarie sono riportate sulla scheda ID in dotazione.

3.4 Significato dei LED sul prodotto

LED	Stato	Significato
giallo / verde	Lampeggiante	Il prodotto si avvia
giallo / verde	acceso	Processo di avviamento terminato; pronto per l'accoppiamento
blu	tremolante	La modalità di accoppiamento (WLAN) è attiva
blu	acceso	LAN/WLAN è disponibile. Il prodotto è in standby.
blu	Lampeggiante	Viene eseguito l'aggiornamento software del prodotto.
rossa	acceso	Il collegamento ad internet è stato scollegato; in caso di collegamento via LAN: nessun collegamento ad internet presente

4 Installazione e messa in servizio

Per l'installazione e la messa in servizio dell'unità di comunicazione VR920, vedere i manuali:

- 0020253127
- 0020266269
- 0020253125

Per l'installazione e la messa in servizio dell'unità di comunicazione VR921, vedere i manuali:

- 0020285487
- 0020286833
- 0020285489

5 Soluzione dei problemi

5 Soluzione dei problemi

Anomalia	Rimedio
L'impianto non può essere collegato ad internet.	<p>Se non è possibile stabilire alcun collegamento a Internet, l'utente può controllare la configurazione del router. Le configurazioni IT rientrano sotto la responsabilità dell'utente.</p> <p>Nel router occorre prestare attenzione alle porte standard necessarie (80, 123, 443, 8443) nonché ad un filtro dell'indirizzo MAC possibile. Si raccomanda l'attivazione della funzione DHCP.</p> <p>Avvertenza</p> <p>Le informazioni necessarie sono riportate sulla scheda ID presente nell'imballo.</p> <p>Durante l'impiego della WLAN vengono supportati esclusivamente i metodi di codifica WPA/WPA2. Una codifica WLAN funge da presupposto.</p>
La rete WLAN non viene visualizzata (SSID hidden).	La rete WLAN probabilmente è nascosta. Il nome della rete può essere registrato manualmente nell'app.
La configurazione della rete WLAN o del router sono cambiate.	Se la configurazione delle impostazioni del router e di rete è stata modificata, è possibile reinserirla tramite l'app.
Lo smartphone è stato sostituito.	L'utente può reinstallare l'app e registrarsi con il proprio account utente esistente.
Nell'app non viene visualizzato alcun valore.	Durante la prima messa in servizio con la centralina, inizialmente vengono scambiati molti dati. Attendere che la sincronizzazione tra centralina e app avvenga completamente.
Il numero di serie è già in uso.	L'unità di comunicazione è già stata registrata. Sincerarsi che non sia ancora stato creato un account tramite l'app o profIDIALOG.
Il LED si accende con luce rossa.	Un collegamento Internet già stabilito con il server Vaillant è stato interrotto. Controllare che il collegamento Internet funzioni correttamente e in modo affidabile indipendentemente dall'unità di comunicazione. Se il collegamento a Internet non è disponibile, rivolgersi al proprio provider di servizi Internet. Se si utilizza una connessione LAN, controllare che il cavo di rete del router Internet sia collegato correttamente con l'unità di comunicazione.
Nome utente o password dimenticati.	Il nome utente e la password possono essere resettati nell'app.

Naudojimo ir įrengimo instrukcija

1 Nuorodos dėl dokumentacijos

1.1 Kitų galiojančių dokumentų laikymasis

- ▶ Būtinai laikykitės visų eksploatacijos ir įrengimo instrukcijų, pridedamų prie sistemos komponentų.

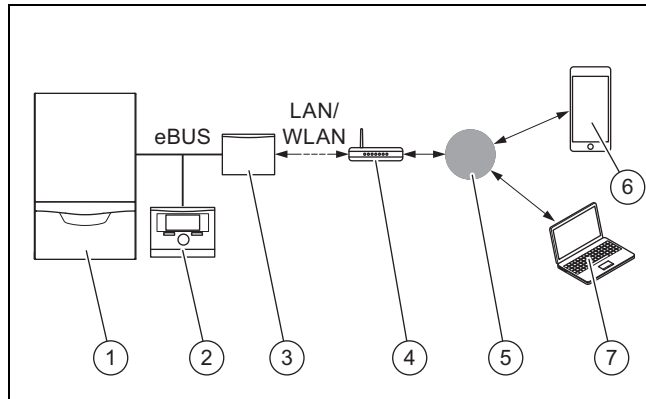
1.2 Instrukcijos galiojimas

Ši instrukcija taikoma tik:

Gaminys – prekės kodas

VR 920	0020252922, 0020252923, 0020252924, 0020252926
VR 921	0020260962, 0020260963, 0020260964, 0020260965, 0020282696

2 Sistemos apžvalga



- | | |
|--|---|
| 1 Šilumos generatorius (suderinamas su „eBUS“) | 4 Interneto maršrutizatorius |
| 2 Sistemos reguliatorius | 5 „Vaillant Group“ serveris |
| 3 Ryšio blokas VR920 arba VR921 | 6 multiMATIC programėlė arba sensoAPP |
| | 7 Nuotolinių paslaugų ir diagnostikos platforma profiDIALOG |

Ryšio blokas yra centrinis „Vaillant“ tinklų sietuvas ir leidžia naudotis jungiamumo paslaugomis.

multiMATIC programėlė suderinama tik su sistemos reguliatoriumi multiMATIC VRC700 ir palaiko „Apple iOS“ ir „Android“ išmaniuosius telefonus.

sensAPP programėlė suderinama su reguliatoriais sensoCOMFORT VRC720 ir sensoHOME VRT380 ir palaiko „Apple iOS“ ir „Android“ išmaniuosius telefonus.



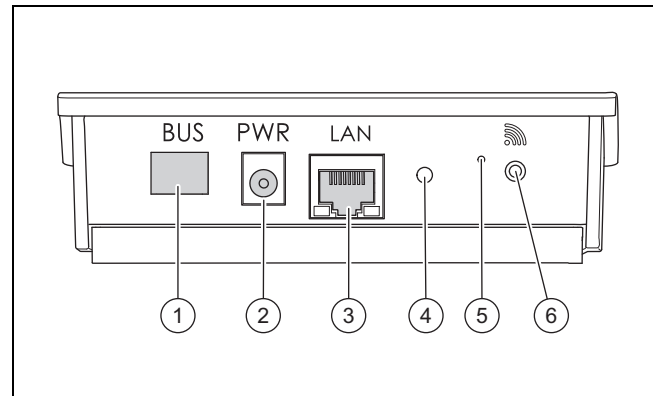
Nuoroda

Naudojant ryšio bloką, vyksta duomenų mainai. Rekomenduojame naudoti neriboto interneto planą.

3 Gaminio aprašymas

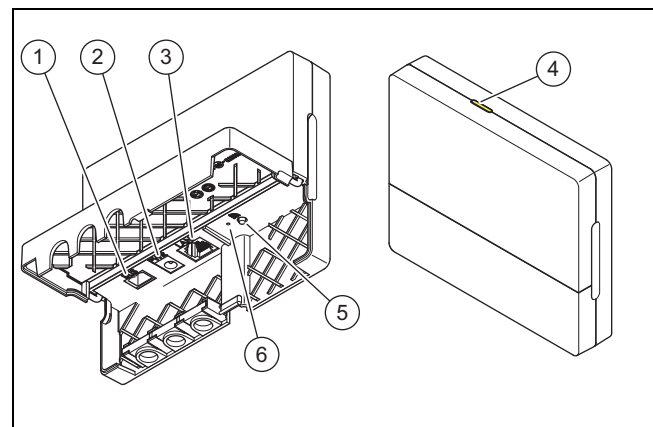
3.1 Gaminio konstrukcija

3.1.1 VR 920



- | | |
|---|-----------------------------------|
| 1 MAGISTRALÉ („eBUS“ jungtis, jungianti su šilumos generatoriumi) | 4 Būsenos šviesos diodas |
| 2 Maitinimo bloko prijungimas | 5 Sutrikimų šalinimo mygtukas |
| 3 Tinklo kabelio prijungimas | 6 Radijo ryšio paleidimo mygtukas |

3.1.2 VR 921



- | | |
|---|-----------------------------------|
| 1 MAGISTRALÉ („eBUS“ jungtis, jungianti su šilumos generatoriumi) | 4 Būsenos šviesos diodas |
| 2 Maitinimo bloko prijungimas | 5 Radijo ryšio paleidimo mygtukas |
| 3 Tinklo kabelio prijungimas | 6 Sutrikimų šalinimo mygtukas |

3.2 Gaminio funkcijos

Ryšio bloką per WLAN arba LAN galite prijungti prie interneto. Ryšio blokas yra radijo sąsaja, kuri skirta naudoti atskiroms patalpoms reguliuoti ambiSENSE.

Jei norite naudotis radijo sąsajomis WLAN ir ambiSENSE, ryšio bloką turite išmontuoti iš šildymo prietaiso ir padėti ant jo (galioja tik VR 920 įmontuojamajai versijai).

Jei norite naudotis tik LAN sąsaja, tada ryšio blokas gali likti šildymo prietaise (galioja VR 920 įmontuojamajai versijai).

4 Montavimas ir eksploatacijos pradžia

3.3 WLAN slaptažodis

Norint pradėti eksploatuoti gaminį, Jums reikės slaptažodžiu apsaugoto tinklo.

Maršrutizatoriuje reikia atsižvelgti į galimą MAC adreso filtrą. Reikalingos informacijos galite rasti pridėtoje ID kortelėje.

3.4 Šviesos diodo ant gaminio reikšmė

Šviesos diodas	Būsena	Reikšmė
geltonas / žalias	mirksi	Gaminys pasileidžia
geltonas / žalias	šviečia	Paleidimo procesas baigtas, parengtas prijungti
mėlyna	plazdena	Prijungimo režimas (WLAN) aktyvus
mėlyna	šviečia	LAN/WLAN yra. Gaminys parengtas darbui.
mėlyna	mirksi	Atnaujinama gaminio programinė įranga.
raudona	šviečia	Interneto jungtis atjungta; prijungiant per LAN: interneto jungties nėra

4 Montavimas ir eksploatacijos pradžia

Ryšio bloko VR920 montavimas ir eksploatacijos pradžia, žr. instrukcijas:

- 0020253127
- 0020266269
- 0020253125

Ryšio bloko VR921 montavimas ir eksploatacijos pradžia, žr. instrukcijas:

- 0020285487
- 0020286833
- 0020285489

5 Sutrikimų šalinimas

Sutrikimas	Šalinimo priemonė
Įrenginio neįmanoma prijungti prie interneto.	<p>Jei neįmanoma užmegzti interneto ryšio, naudotojas privalo patikrinti maršrutizatoriaus konfigūraciją. Už IT konfigūracijas atsakingas naudotojas.</p> <p>Maršrutizatoriuje reikia atsižvelgti į reikalingus standartinius prievadus (80, 123, 443, 8443) ir į galimą MAC adresų filtrą. Rekomenduojama aktyvinti DHCP funkciją.</p> <p>Nuoroda Reikalinga informacija yra priedų rinkinyje esančioje ID kortelėje.</p> <p>Naudojant WLAN, palaikomi tik kodavimo metodai WPA/WPA2. Sąlyga yra WLAN kodavimas.</p>
WLAN tinklas nerodomas (SSID paslėptas).	WLAN tinklas gali būti paslėptas. Tinklo pavadinimą rankiniu būdu galima įrašyti į programėlę.
WLAN tinklo arba maršrutizatoriaus konfigūracija pasikeitė.	Jei maršrutizatoriaus ir tinklo nustatymų konfigūracija pasikeitė, tada per programėlę ją galima įvesti iš naujo.
Išmanusis telefonas buvo pakeistas.	Naudotojas gali programėlę įdiegti iš naujo ir prisiregistruoti su esama naudotojo paskyra.
Programėlėje vertės nerodomos.	Pirmą kartą paleidžiant reguliatoriumi, iš pradžių vyksta daugelio duomenų mainai. Palaukite, kol tarp reguliatoriaus ir programėlės baigsis visa sinchronizacija.
Serijos numeris jau naudojamas.	Ryšio blokas jau registruotas. Įsitikinkite, kad paskyra per programėlę arba profiDIALOG dar nesukurta.
Šviesos diodas šviečia raudonai.	Jau užmegztas interneto ryšys su „Vaillant“ serveriu nutrūko. Patikrinkite, ar interneto ryšys veikia patikimai ir be sutrikimų, nepriklausomai nuo Jūsų ryšio bloko. Jei nėra interneto ryšio, kreipkitės į savo interneto paslaugų tiekėją. Patikrinkite, ar naudojant LAN jungtį Jūsų interneto maršrutizatoriaus LAN jungtis yra tinkamai prijungta prie ryšio bloko.
Pamirštas naudotojo vardas arba slaptažodis.	Naudotojo vardą ir slaptažodį galima atkurti programėlėje.

1 Norādījumi par dokumentāciju

Lietošanas un montāžas instrukcija

1 Norādījumi par dokumentāciju

1.1 Papildus ievērojamā dokumentācija

- Noteikti ievērojiet visas iekārtas komponentiem pievienotās lietošanas un instalācijas instrukcijas.

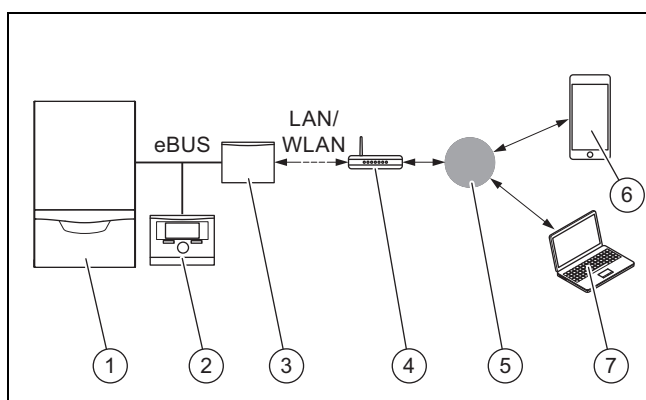
1.2 Instrukcijas derīgums

Šī instrukcija attiecas vienīgi uz:

Produkts – preces numurs

VR 920	0020252922, 0020252923, 0020252924, 0020252926
VR 921	0020260962, 0020260963, 0020260964, 0020260965, 0020282696

2 Sistēmas pārskats



- | | |
|---|---|
| 1 Siltumģenerators (saderīgs ar eBUS) | 5 Vaillant Group serveris |
| 2 Sistēmas regulators | 6 Lietotne multiMATIC vai sensAPP |
| 3 Komunikācijas vienība VR920 vai VR921 | 7 Attālā servisa un diagnostikas platforma proDIALOG |
| 4 Interneta maršrutētājs | |

Komunikācijas vienība ir centrālā Vaillant vārteja, kas nodrošina interneta piekļuvi un savienojamības pakalpojumus.

Lietotne **multiMATIC** ir savietojama tikai ar sistēmas regulatoru **multiMATIC VRC700** un atbalsta viedtālruņus ar Apple iOS un Android.

Lietotne **sensAPP** ir savietojama ar regulatoriem **sensCOMFORT VRC720** un **sensHOME VRT380** un atbalsta viedtālruņus ar Apple iOS un Android.



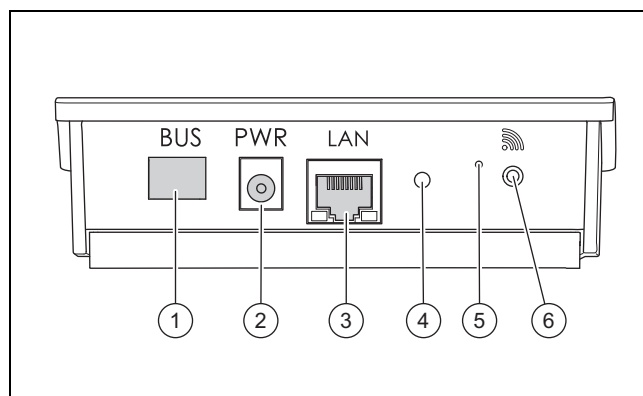
Norādījums

Komunikācijas vienības lietošanas laikā notiek datu pārraide. Mēs iesakām izvēlēties fiksētu maksu par interneta lietošanu.

3 Produkta apraksts

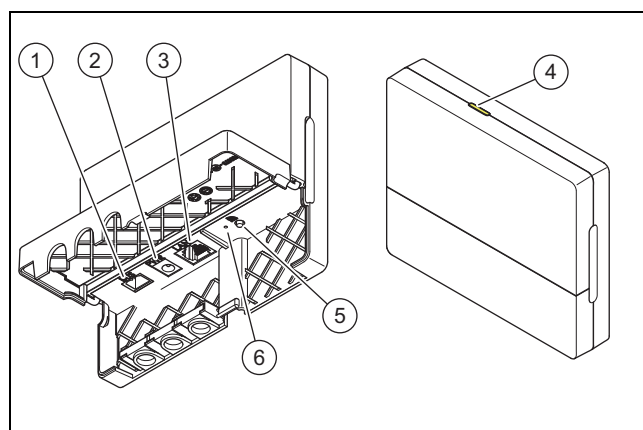
3.1 Produkta uzbūve

3.1.1 VR 920



- | | |
|--|---|
| 1 BUS (eBUS savienojums ar siltumģeneratoru) | 4 Statusa LED |
| 2 Barošanas bloka pieslēgums | 5 Traucējumu novēršanas poga |
| 3 Tīkla kabeļa pieslēgums | 6 Radiosignāla savienojuma ekspluatācijas sākšanas taustiņš |

3.1.2 VR 921



- | | |
|--|---|
| 1 BUS (eBUS savienojums ar siltumģeneratoru) | 4 Statusa LED |
| 2 Barošanas bloka pieslēgums | 5 Radiosignāla savienojuma ekspluatācijas sākšanas taustiņš |
| 3 Tīkla kabeļa pieslēgums | 6 Traucējumu novēršanas poga |

3.2 Produkta funkcijas

Komunikācijas vienību var savienot ar internetu, izmantojot WLAN vai LAN. Komunikācijas vienībai ir radiosignāla saskarne, lai varētu izmantot atsevišķas telpas regulēšanu **ambiSENSE**.

Ja vēlaties izmantot radiosignāla saskarnes WLAN un **ambiSENSE**, komunikācijas vienība ir jādemonē no sildierīces un jānovieto uz sildierīces (attiecas tikai uz VR 920 iebūvēto versiju).

Ja vēlaties izmantot tikai LAN saskarni, atstājiet komunikācijas vienību sildierīcē (attiecas tikai uz VR 920 iebūvēto versiju).

3.3 WLAN parole

Lai sāktu produkta ekspluatāciju, nepieciešams tīkla ar paroli.

Maršrutētājā ņemiet vērā iespējamu MAC adresu filtru. Nepieciešamo informāciju meklējiet pievienotajā ID kartē.

3.4 Gaismas diodes nozīme uz produkta

LED	Statuss	Nozīme
dzeltena/zaļa	mirgojošs	Produkts ieslēdzas
dzeltena/zaļa	spīd	Palaišanas process pabeigts; gatavs savienošanai
zils	strauji mirgo	Savienošanas režīms (WLAN) ir aktīvs
zils	spīd	LAN/WLAN ir pieejams. Produkts ir gatavs darbam.
zils	mirgojošs	Notiek produkta programmatūras atjaunināšana.
sarkans	spīd	Interneta savienojums atvienots; pieslēgumam, izmantojot LAN: nav interneta savienojuma

4 Instalācija un ekspluatācijas sākšana

Komunikācijas vienības VR920 instalāciju un ekspluatācijas sākšanu skatīt tālāk norādītajās instrukcijās.

- 0020253127
- 0020266269
- 0020253125

Komunikācijas vienības VR921 instalāciju un ekspluatācijas sākšanu skatīt tālāk norādītajās instrukcijās.

- 0020285487
- 0020286833
- 0020285489

5 Traucējumu novēršana

5 Traucējumu novēršana

Traucējums	Pasākumi novēršanai
Iekārtu nevar savienot ar internetu.	Ja nevar izveidot interneta savienojumu, lietotājam ir jāpārbauda maršrutētāja konfigurācija. Par IT konfigurāciju atbild lietotājs. Maršrutētājā ir jāievēro vajadzīgie standarta porti (80, 123, 443, 8443), kā arī iespējamie MAC adrešu filtri. Ir ieteicams aktivizēt DHCP funkciju. Norādījums Vajadzīgā informācija ir papildpakas ID kartē. Lietojot WLAN, tiek atbalstītas tikai WPA/WPA2 kodēšanas metodes. WLAN kodēšana ir obligāta.
Tiek rādīts WLAN tīkls (SSID hidden).	Iespējams, WLAN tīkls ir noslēpts. Tīkla nosaukumu lietotnē var ierakstīt manuāli.
WLAN tīkla un maršrutētāja konfigurācija ir mainījusies.	Ja tīkla un maršrutētāja konfigurācija ir mainījusies, varat to atkārtoti ievadīt lietotnē.
Viedtālrunis ir nomainīts.	Lietotājs var lietotni instalēt atkārtoti un pieteikties ar jau esošo lietotāja kontu.
Lietotnē netiek rādītas vērtības.	Kad pirmreizēji sāk ekspluatāciju ar regulatoru, sākotnēji notiek plaša datu apmaiņa. Nogaidiet, līdz sinhronizācija starp regulatoru un lietotni ir pilnībā pabeigta.
Sērijas numurs jau tiek izmantots.	Komunikācijas vienība jau ir reģistrēta. Pārliecinieties, ka vēl nav izveidots konts, izmantojot lietotni vai profiDIALOG.
Gaismas diode deg sarkanā krāsā.	Jau izveidots interneta savienojums ar Vaillant serveri ir pārtraukts. Pārbaudiet, ka interneta savienojums ir uzticams un darbojas bez traucējumiem neatkarīgi no jūsu komunikācijas vienības. Ja interneta savienojums nav pieejams, sazinieties ar savu interneta pakalpojumu sniedzēju. Ja lietojat LAN savienojumu, pārbaudiet, ka jūsu interneta maršrutētāja tīkla kabelis ir pareizi savienots ar komunikācijas vienību.
Aizmirsts lietotājvārds vai parole.	Lietotājvārdu vai paroli lietotnē var atiestatīt.

Gebruiksaanwijzing en installatiehandleiding

1 Aanwijzingen bij de documentatie

1.1 Aanvullend geldende documenten in acht nemen

- ▶ Neem absoluut alle bedienings- en installatiehandleidingen die bij de componenten van de installatie worden meegeleverd in acht.

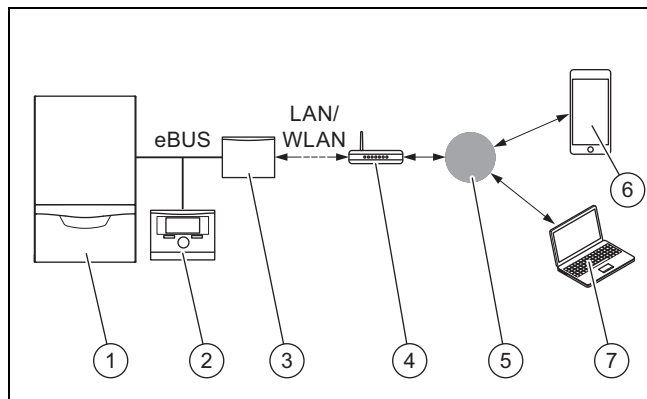
1.2 Geldigheid van de handleiding

Deze handleiding geldt uitsluitend voor:

Productartikelnummer

VR 920	0020252922, 0020252923, 0020252924, 0020252926
VR 921	0020260962, 0020260963, 0020260964, 0020260965, 0020282696

2 Systemoverzicht



- | | | | |
|---|---|---|---|
| 1 | Warmteopwkker (eBUS compatibel) | 5 | Vaillant Group server |
| 2 | Systeemthermostaat | 6 | multiMATIC App of sensAPP |
| 3 | Communicatie-eenheid VR920 of VR921 | 7 | Afstandsservice- en diagnoseplatform profIDIALOG |
| 4 | Internetrouter | | |

De communicatie-eenheid is de centrale Vaillant gateway met het internet en maakt Connectivity Services mogelijk.

De **multiMATIC** app is uitsluitend met de systeemthermostaat **multiMATIC VRC700** compatibel en ondersteunt Apple iOS en Android smartphones.

De **sensAPP** app is uitsluitend met de thermostaten **sensCOMFORT VRC720** en **sensHOME VRT380** compatibel en ondersteunt Apple iOS en Android smartphones.



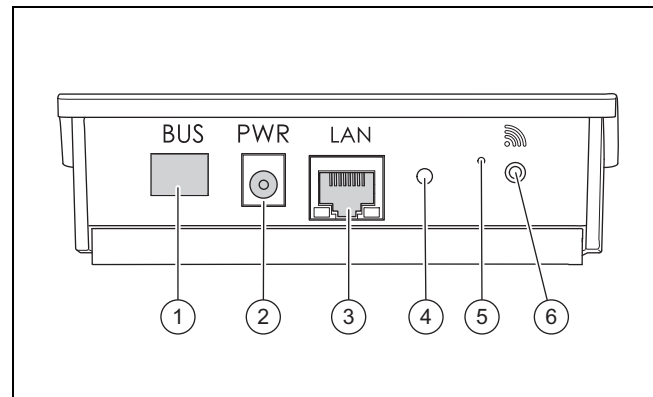
Aanwijzing

Bij het gebruik van de communicatie-eenheid ontstaat dataverkeer. We raden het gebruik van een internetflatratetarief aan.

3 Productbeschrijving

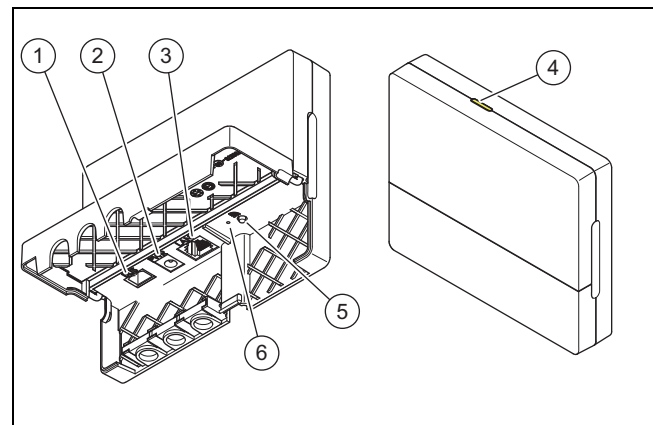
3.1 Opbouw van het product

3.1.1 VR 920



- | | | | |
|---|--|---|---|
| 1 | BUS (eBUS-verbinding met de warmteopwkker) | 4 | Status LED |
| 2 | Aansluiting voeding | 5 | Ontstoringknop |
| 3 | Aansluiting netwerkkabel | 6 | Ingebruiknemingsknop draadloze verbinding |

3.1.2 VR 921



- | | | | |
|---|--|---|---|
| 1 | BUS (eBUS-verbinding met de warmteopwkker) | 4 | Status LED |
| 2 | Aansluiting voeding | 5 | Ingebruiknemingsknop draadloze verbinding |
| 3 | Aansluiting netwerkkabel | 6 | Ontstoringknop |

3.2 Productfuncties

De communicatie-eenheid kan via WLAN of LAN met het internet worden verbonden. De communicatie-eenheid heeft een interface voor het gebruik van de individuele kamerregeling **ambiSENSE**.

Als u de draadloze interfaces WLAN en **ambiSENSE** wilt gebruiken, dan moet u de communicatie-eenheid uit het CV-toestel demonteren en op het CV-toestel plaatsen (geldt alleen voor VR 920 Built-in-version).

Als u alleen de LAN-interface wilt gebruiken, dan kan de communicatie-eenheid in het CV-toestel blijven (geldt alleen voor VR 920 Built-in-version).

4 Installatie en ingebruikneming

3.3 WLAN paswoord

Om het product in gebruik te nemen, hebt u een paswoord-beveiligd netwerk nodig.

In de router moet met een mogelijke MAC-adressenfilter rekening worden gehouden. De nodige informatie kunt u op de meegeleverde ID-kaart terugvinden.

3.4 Betekenis van de LED aan het product

LED	Status	Betekenis
geel/groen	knipperend	Het product start
geel/groen	brandend	Startproces beëindigd; klaar om te koppelen
blauw	flikkerend	De koppelmodus (WLAN) is actief
blauw	brandend	LAN/WLAN is beschikbaar. Het product is bedrijfsklaar.
blauw	knipperend	Softwareactualisering van het product wordt uitgevoerd.
rood	brandend	Internetverbinding werd verbroken; bij aansluiting via LAN: geen internetverbinding voorhanden

4 Installatie en ingebruikneming

Installatie en ingebruikneming van de communicatie-eenheid VR920, zie handleidingen:

- 0020253127
- 0020266269
- 0020253125

Installatie en ingebruikneming van de communicatie-eenheid VR921, zie handleidingen:

- 0020285487
- 0020286833
- 0020285489

5 Verhelpen van storingen

Storing	Maatregel om het probleem te verhelpen
Installatie kan niet met het internet worden verbonden.	Als er geen internetverbinding tot stand kan worden gebracht, dan moet de gebruiker de configuratie van de router controleren. IT-configuraties vallen onder de verantwoordelijkheid van de gebruiker.
	In de router moeten nodige standaardpoorten (80, 123, 443, 8443) alsook een mogelijke MAC-adresfilter in acht worden genomen. De activering van de DHCP-functie wordt aanbevolen. Aanwijzing De nodige informatie bevindt zich op de ID-kaart in de bijverpakking.
	Bij het gebruik van WLAN worden uitsluitend de versleutelmethodes WPA/WPA2 ondersteund. Een WLAN-versleuteling is een voorwaarde.
Het WLAN-net wordt niet weergegeven (SSID hidden).	Het WLAN-net is mogelijk verborgen. De netwerknaam kan in de app handmatig worden ingevoerd.
De configuratie van het WLAN-net of van de router zijn veranderd.	Als de configuratie van de router- en netwerkinstellingen veranderd is, dan kunnen deze via de app opnieuw worden ingevoerd.
De smartphone werd vervangen.	De gebruiker kan de app opnieuw installeren en zich met zijn bestaande gebruikersaccount aanmelden.
Er worden geen waarden in de app weergegeven.	Bij de eerste ingebruikneming met de thermostaat worden aanvankelijk veel gegevens uitgewisseld. Wacht een volledige synchronisatie tussen thermostaat en app af.
Het serienummer wordt al gebruikt.	De communicatie-eenheid is al geregistreerd. Controleer of een account via de app of profiDIALOG nog niet werd aangemaakt.
De LED brandt rood.	Een reeds opgebouwde internetverbinding met de Vaillant-server werd onderbroken. Controleer of uw internetverbinding betrouwbaar en storingvrij onafhankelijk van uw communicatie-eenheid werkt. Als er geen internetverbinding beschikbaar is, neem dan contact op met uw internetprovider. Controleer of bij het gebruik van een LAN-verbinding de netwerkkabel van uw internetrouter correct met de communicatie-eenheid is verbonden.
Gebruikersnaam en wachtwoord vergeten.	De gebruikersnaam en het wachtwoord kunnen in de app worden teruggezet.

1 Merknader om dokumentasjonen

Bruksanvisning og installasjonsveiledning

1 Merknader om dokumentasjonen

1.1 Annen dokumentasjon som også gjelder og må følges

- Følg alle bruks- og installasjonsanvisninger som er vedlagt komponentene i anlegget.

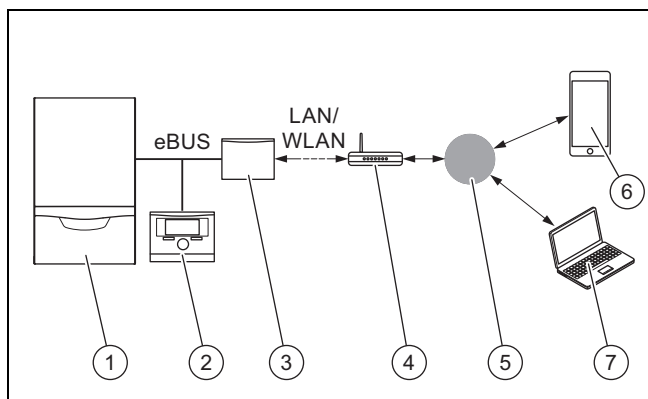
1.2 Veiledningens gyldighet

Denne veiledningen gjelder utelukkende for:

Produkt - artikkelnummer

VR 920	0020252922, 0020252923, 0020252924, 0020252926
VR 921	0020260962, 0020260963, 0020260964, 0020260965, 0020282696

2 Systemoversikt



- | | |
|---|---|
| 1 Varmegenerator (eBUS-kompatibel) | 5 Vaillant Group Server |
| 2 Systemregulator | 6 multiMATIC - app eller sensoAPP |
| 3 Kommunikasjonsenhet VR920 eller VR921 | 7 Fjernservice- og diagnoseplattform profIDIALOG |
| 4 Ruter | |

Kommunikasjonsenheten er den sentrale Vaillant-gatewayen til internett og gir mulighet til bruk av Connectivity Services.

multiMATIC-appen er bare kompatibel med systemregulatoren **multiMATIC VRC700** og støtter Apple iOS- og Android-smarttelefoner.

sensoAPP-appen er kompatibel med regulatorene **sensoCOMFORT VRC720** og **sensoHOME VRT380** og støtter Apple iOS- og Android-smarttelefoner.



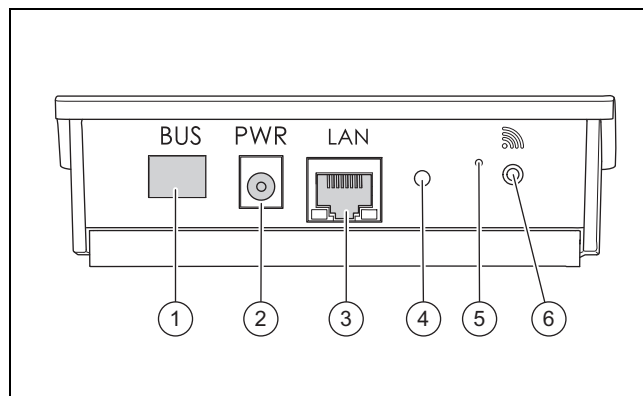
Merknad

Bruk av kommunikasjonsenheten medfører data-trafikk. Vi anbefaler å velge et abonnent med fast pris på datatrafikk.

3 Produktbeskrivelse

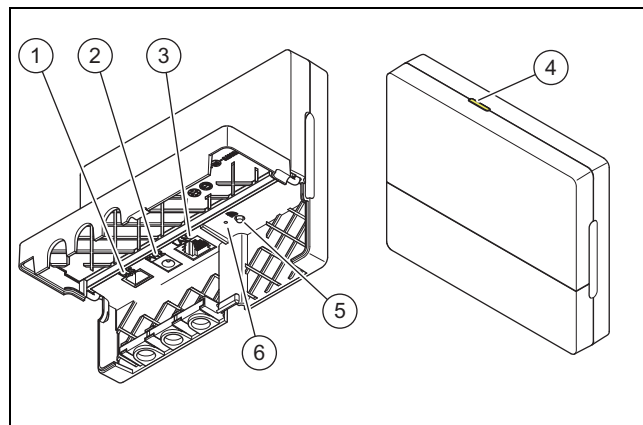
3.1 Produktets oppbygning

3.1.1 VR 920



- | | |
|--|--|
| 1 BUSS (eBUS-forbindelse med varmegeneratoren) | 3 Tilkobling nettverks-kabel |
| 2 Tilkobling strøm-forsyning | 4 Status-LED |
| | 5 Nullstillingsknapp |
| | 6 Knapp for idriftsetting av trådløs forbindelse |

3.1.2 VR 921



- | | |
|--|--|
| 1 BUSS (eBUS-forbindelse med varmegeneratoren) | 3 Tilkobling nettverks-kabel |
| 2 Tilkobling strøm-forsyning | 4 Status-LED |
| | 5 Knapp for idriftsetting av trådløs forbindelse |
| | 6 Nullstillingsknapp |

3.2 Produktfunksjoner

Kommunikasjonsenheten kan kobles til internett via trådløst lokalt nettverk, WLAN, eller via lokalt nettverk med kabel, LAN. Kommunikasjonsenheten har et trådløst grensesnitt for bruk av den individuelle romreguleringen **ambiSENSE**.

Hvis du ønsker å bruke de trådløse grensesnittene WLAN og **ambiSENSE** må du demontere kommunikasjonsenheten fra varmeapparatet og plassere den på varmeapparatet (gjelder bare for VR 920 innebygd versjon).

Hvis du bare vil bruke LAN-grensesnittet, kan kommunikasjonsenheten bli værende i varmeapparatet (gjelder bare for VR 920 innebygd versjon).

3.3 WLAN-passord

For å kunne ta produktet i bruk trenger du et passordbeskyttet nettverk.

Det må tas hensyn til et eventuelt MAC-adressefilter i ruterens. Du finner den nødvendige informasjonen på det vedlagte ID-kortet.

3.4 Betydningen til lysdioden på produktet

LED	Status	Betydning
Gul/grønn	Blinker	Produktet starter
Gul/grønn	Lyser	Start fullført, klart til å kobles
Blå	Flimrer	Koblingsmodus (trådløst nettverk) er aktiv
Blå	Lyser	(Trådløst) lokalt nettverk er tilgjengelig. Produktet er klart for bruk.
Blå	Blinker	Programvareoppdatering for produktet pågår.
Rød	Lyser	Internettforbindelsen har blitt koblet fra. Ved tilkobling via lokalt nettverk: ingen internettforbindelse

4 Installasjon og idriftsetting

Installasjon og idriftsetting av kommunikasjonsenheten VR920, se veiledning:

- 0020253127
- 0020266269
- 0020253125

Installasjon og idriftsetting av kommunikasjonsenheten VR921, se veiledning:

- 0020285487
- 0020286833
- 0020285489

5 Feilsøking

5 Feilsøking

Feil	Problemløsning
Anlegget kan ikke kobles til internett.	Hvis det ikke er mulig å opprette internettforbindelse, må brukeren kontrollere konfigurasjonen av ruterer. IT-konfigurasjon er brukerens ansvar. Det må tas hensyn til nødvendige standardporter (80, 123, 443, 8443) og et eventuelt MAC-adressefilter i ruterer. Det anbefales å aktivere DHCP-funksjonen. Merknad Nødvendig informasjon finnes på ID-kortet i posen som er vedlagt. Ved bruk av WLAN støttes bare krypteringsmetodene WPA/WPA2. WLAN-kryptering forutsettes.
Det trådløse lokale nettverket, WLAN, vises ikke (SSID hidden).	Det kan hende at det trådløse nettverket, WLAN, er skjult. Nettverksnavnet kan angis manuelt i appen.
Konfigurasjonen av WLAN-nettverket eller ruterer har blitt endret.	Hvis konfigurasjonen av ruter- og nettverksinnstillingene har blitt endret, kan de angis på nytt via appen.
Smarttelefonen har blitt skiftet ut.	Brukeren kan installere appen på nytt og logge seg på med den eksisterende brukerkontoen.
Ingen verdier vises i appen.	Ved første igangkjøring med regulatoren utveksles mange data først. Vent til synkroniseringen mellom regulator og app er fullført.
Serienummeret er allerede i bruk.	Kommunikasjonsenheten er allerede registrert. Kontroller at det ikke er opprettet en konto via appen eller profiDIALOG allerede.
Lysdioden lyser rødt.	En eksisterende internettforbindelse med Vaillant-serveren har blitt brutt. Kontroller om internettforbindelsen fungerer pålitelig og uten problemer uavhengig av kommunikasjonsenheten din. Kontakt internettleverandøren ved manglende internettforbindelse. Kontroller om nettverkskabelen til ruterer er koblet riktig til kommunikasjonsenheten hvis lokalt nettverk brukes.
Glemt brukernavn eller passord.	Brukernavnet og passordet kan tilbakestilles i appen.

Instrukcja instalacji i obsługi

1 Wskazówki dotyczące dokumentacji

1.1 Przestrzegać dokumentacji dodatkowej

- ▶ Bezwzględnie przestrzegać wszystkich instrukcji obsługi i instalacji dołączonych do podzespołów układu.

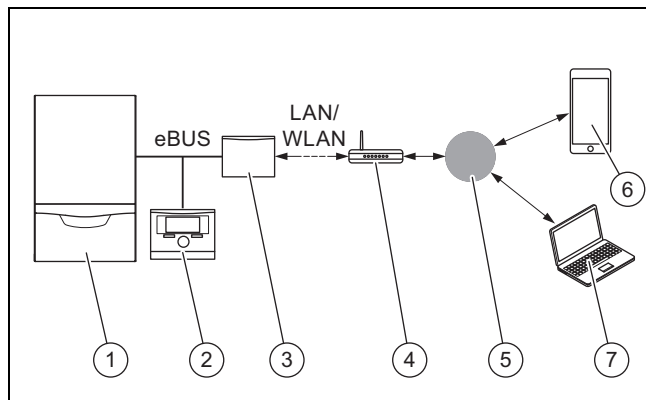
1.2 Zakres stosowalności instrukcji

Niniejsza instrukcja dotyczy wyłącznie:

Produkt - numer artykułu

VR 920	0020252922, 0020252923, 0020252924, 0020252926
VR 921	0020260962, 0020260963, 0020260964, 0020260965, 0020282696

2 Przegląd systemu



- | | | | |
|---|---|---|---|
| 1 | Urządzenie grzewcze (kompatybilne z eBUS) | 5 | Vaillant Group Server |
| 2 | Regulator systemu | 6 | Aplikacja multiMATIC lub sensoAPP |
| 3 | Moduł łączności VR920 lub VR921 | 7 | Platforma serwisu zdalnego i diagnozy profi-DIALOG |
| 4 | router internetowy | | |

Moduł łączności to centralna brama Vaillant do Internetu, umożliwiającą korzystanie z Connectivity Services.

Aplikacja **multiMATIC** jest kompatybilna wyłącznie z regulatorem systemu **multiMATIC VRC700** i obsługuje smartfony z systemem Apple iOS oraz Android.

Aplikacja **sensoAPP** jest kompatybilna z regulatorami **sensoCOMFORT VRC720** i **sensoHOME VRT380** oraz obsługuje smartfony z systemem Apple iOS i Android.



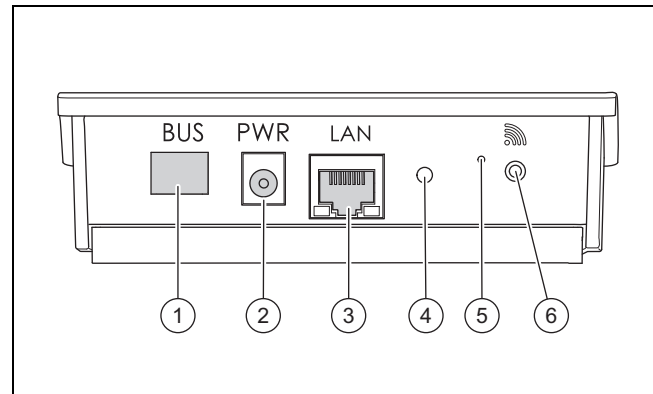
Wskazówka

Podczas korzystania z modułu łączności następuje wymiana danych. Zalecamy korzystanie ze zryczałtowanej taryfy za Internet.

3 Opis produktu

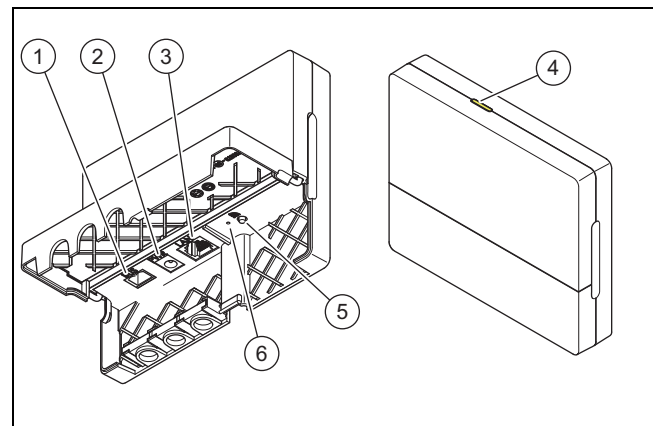
3.1 Budowa produktu

3.1.1 VR 920



- | | | | |
|---|--|---|--|
| 1 | Magistrala BUS (połączenie eBUS z urządzeniem grzewczym) | 4 | Dioda świecąca stanu |
| 2 | Przyłącze zasilacza | 5 | Przycisk uruchamiający układ eliminacji zakłóceń |
| 3 | Przyłącze kabla sieciowego | 6 | Przycisk uruchomienia połączenia radiowego |

3.1.2 VR 921



- | | | | |
|---|--|---|--|
| 1 | Magistrala BUS (połączenie eBUS z urządzeniem grzewczym) | 4 | Dioda świecąca stanu |
| 2 | Przyłącze zasilacza | 5 | Przycisk uruchomienia połączenia radiowego |
| 3 | Przyłącze kabla sieciowego | 6 | Przycisk uruchamiający układ eliminacji zakłóceń |

3.2 Funkcje produktu

Moduł łączności może być połączony z Internetem przez WLAN lub LAN. Moduł łączności ma interfejs radiowy do korzystania z regulacji pojedynczego pomieszczenia **ambiSENSE**.

Aby skorzystać z interfejsów radiowych WLAN i **ambiSENSE**, należy wymontować moduł łączności z kotła grzewczego i umieścić na kotle grzewczym (dotyczy tylko VR 920 w wersji wbudowanej).

Aby skorzystać tylko z gniazda przyłączeniowego LAN, moduł łączności może pozostać w kotle grzewczym (dotyczy tylko modelu VR 920 w wersji wbudowanej).

4 Instalacja i uruchamianie

3.3 Hasło WLAN

Do uruchomienia produktu potrzebna jest sieć zabezpieczona hasłem.

W routerze należy zwrócić uwagę na możliwy filtr adresów MAC. Wymagane informacje znajdują się na dołączonej karcie identyfikacyjnej.

3.4 Znaczenie diod świecących na produkcie

Dioda LED	Stan	Znaczenie
żółto-zielony	miga	Produkt uruchamia się
żółto-zielony	świeci	Proces uruchamiania zakończony; gotowy do połączenia
niebieski	miga	Moduł łączenia (WLAN) jest aktywny
niebieski	świeci	Sieć LAN/WLAN jest dostępna. Produkt jest gotowy do pracy.
niebieski	miga	Trwa aktualizacja oprogramowania produktu.
czerwona	świeci	Połączenie z internetem zostało rozłączone; w przypadku podłączenia przez LAN: brak połączenia z internetem

4 Instalacja i uruchamianie

Instalacja i uruchamianie modułu łączności VR920, patrz instrukcje:

- 0020253127
- 0020266269
- 0020253125

Instalacja i uruchamianie modułu łączności VR921, patrz instrukcje:

- 0020285487
- 0020286833
- 0020285489

5 Rozwiązywanie problemów

Zakłócenie działania	Sposób usunięcia
Instalacji nie można połączyć z Internetem.	<p>Jeżeli nie można nawiązać połączenia z Internetem, użytkownik musi sprawdzić konfigurację routera. Za konfigurację IT odpowiada użytkownik.</p> <p>W routerze należy zwrócić uwagę na wymagane porty standardowe (80, 123, 443, 8443) oraz na możliwy filtr adresu MAC. Zaleca się aktywowanie funkcji DHCP.</p> <p>Wskazówka Potrzebne informacje znajdują się na karcie ID w opakowaniu z drobnymi częściami.</p> <p>W przypadku stosowania sieci WLAN obsługiwane są wyłącznie metody szyfrowania WPA/WPA2. Warunkiem jest szyfrowanie WLAN.</p>
Sieć WLAN nie wyświetla się (ukryty SAID).	Sieć WLAN może być ukryta. Nazwę sieci można wpisać do aplikacji ręcznie.
Konfiguracja sieci WLAN lub routera zmieniła się.	Jeżeli konfiguracja ustawień routera i sieci zmieniła się, można ją ponownie wpisać przez aplikację.
Smartfon został wymieniony.	Użytkownik może sobie ponownie zainstalować aplikację i zalogować się przez swoje obecne konto użytkownika.
W aplikacji nie wyświetlają się żadne wartości.	Podczas pierwszego uruchomienia z regulatorem następuje najpierw wymiana wielu danych. Należy poczekać na pełną synchronizację między regulatorem a aplikacją.
Ten numer serii jest już używany.	Moduł łączności został już zarejestrowany. Należy się upewnić, że konto nie zostało już utworzone przez aplikację lub profiDIALOG.
Dioda świecąca świeci na czerwono.	Nawiązane już połączenie internetowe z serwerem Vaillant zostało przerwane. Sprawdzić, czy połączenie z internetem jest niezawodne i działa bez zakłóceń niezależnie od modułu łączności. Jeżeli nie ma dostępnego połączenia z internetem, należy zwrócić się do dostawcy usług internetowych. Sprawdź, czy przy użyciu połączenia LAN kabel sieciowy routera internetowego jest prawidłowo połączony z modułem łączności.
Zapomniana nazwa użytkownika lub hasło.	Nazwę użytkownika i hasło można zresetować w aplikacji.

1 Notas relativas à documentação

Instruções de uso e instalação

1 Notas relativas à documentação

1.1 Atenção aos documentos a serem respeitados

- ▶ É imperativo respeitar todos os manuais de instruções e instalação que são fornecidos juntamente com os componentes da instalação.

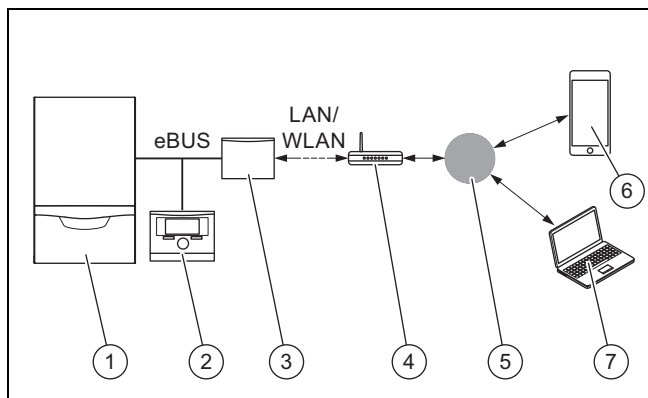
1.2 Validade do manual

Este manual é válido exclusivamente para:

Aparelho - Número de artigo

VR 920	0020252922, 0020252923, 0020252924, 0020252926
VR 921	0020260962, 0020260963, 0020260964, 0020260965, 0020282696

2 Vista geral do sistema



- | | |
|---|---|
| 1 Gerador de calor (compatível com eBUS) | 5 Servidor Vaillant Group |
| 2 regulador do sistema | 6 Aplicação multiMATIC ou sensoAPP |
| 3 Unidade de comunicação VR920 ou VR921 | 7 Plataforma de assistência remota e diagnóstico profiDIALOG |
| 4 Router de internet | |

A unidade de comunicação é o gateway central da Vaillant para a Internet e permite os Connectivity Services.

A aplicação **multiMATIC** é exclusivamente compatível com o regulador do sistema **multiMATIC VRC700** e é suportada por smartphones Apple iOS e Android.

A aplicação **sensoAPP** é compatível com os reguladores **sensoCOMFORT VRC720** e **sensoHOME VRT380** e é suportada por smartphones Apple iOS e Android.



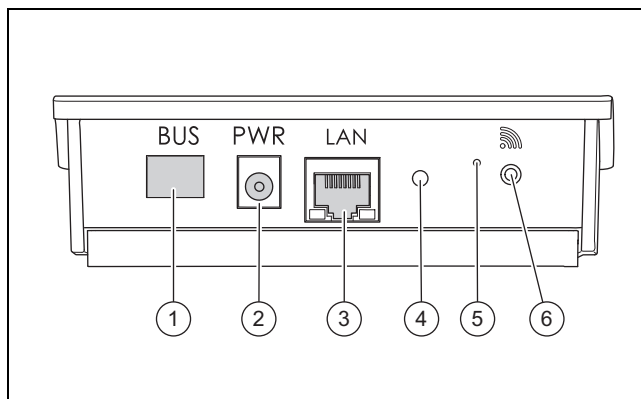
Indicação

Na utilização da unidade de comunicação gera-se tráfego de dados. Recomendamos a utilização de uma tarifa fixa de Internet.

3 Descrição do produto

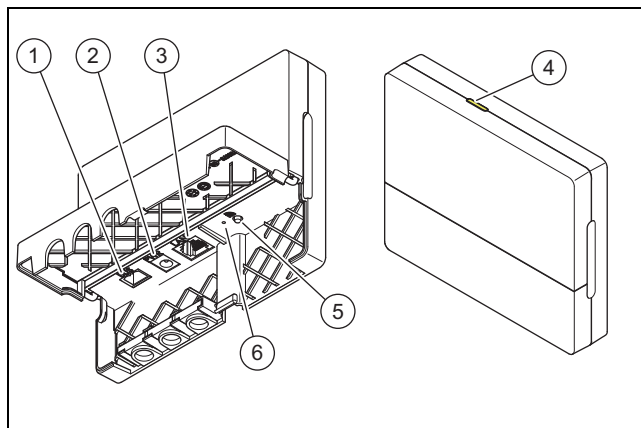
3.1 Estrutura do aparelho

3.1.1 VR 920



- | | |
|--|--|
| 1 BUS (ligação eBUS ao gerador de calor) | 4 LED de estado |
| 2 Ligação à fonte de alimentação | 5 Botão de supressão de interferências |
| 3 Ligação ao cabo de rede | 6 Botão de colocação em funcionamento da comunicação via rádio |

3.1.2 VR 921



- | | |
|--|--|
| 1 BUS (ligação eBUS ao gerador de calor) | 4 LED de estado |
| 2 Ligação à fonte de alimentação | 5 Botão de colocação em funcionamento da comunicação via rádio |
| 3 Ligação ao cabo de rede | 6 Botão de supressão de interferências |

3.2 Funções do produto

A unidade de comunicação pode ser ligada à Internet através de WLAN ou LAN. A unidade de comunicação tem uma interface de rádio para utilização da regulação da temperatura individual de cada divisão **ambiSENSE**.

Se desejar utilizar as interfaces de rádio WLAN e **ambiSENSE**, tem de desmontar a unidade de comunicação do aquecedor e colocá-la sobre o aquecedor (válido apenas para a versão embutida VR 920).

Se apenas desejar utilizar a interface LAN, a unidade de comunicação pode permanecer dentro do aquecedor (válido apenas para a versão embutida VR 920).

3.3 Palavra-passe WLAN

Para colocar o produto em funcionamento, necessita de uma rede protegida por palavra-passe.

No router é necessário observar um possível filtro de endereço MAC. As informações necessárias encontram-se no cartão ID fornecido em conjunto.

3.4 Significado do LED no produto

LED	Estado	Significado
amarelo/verde	intermitente	O produto inicia
amarelo/verde	brilhante	Processo de início concluído; pronto para emparelhar
azul	tremeluzente	O modo de emparelhamento (WLAN) está ativo
azul	brilhante	LAN/WLAN está disponível. O produto está operacional.
azul	intermitente	É executada a atualização de software do produto.
vermelho	brilhante	A ligação de Internet foi desligada; Em caso de ligação por LAN: não existe ligação de Internet

4 Instalação e colocação em funcionamento

Instalação e colocação em funcionamento da unidade de comunicação VR920, ver manual:

- 0020253127
- 0020266269
- 0020253125

Instalação e colocação em funcionamento da unidade de comunicação VR921, ver manual:

- 0020285487
- 0020286833
- 0020285489

5 Eliminação de falhas

5 Eliminação de falhas

Falha	Medidas para a eliminação
Não é possível ligar a instalação à Internet.	Se não for possível estabelecer uma ligação de Internet, o utilizador tem de verificar a configuração do router. As configurações de TI são da responsabilidade do utilizador.
	No router têm de ser observadas as portas padrão (80, 123, 443, 8443) necessárias bem como um filtro de endereços MAC possível. É recomendada a ativação da função DHCP. Indicação As informações necessárias encontram-se na placa ID na embalagem.
	Para a utilização de WLAN são suportados exclusivamente métodos de codificação WPA/WPA2. Uma condição prévia para tal é uma codificação WLAN.
A rede WLAN não é exibida (SSID hidden).	A rede WLAN pode estar oculta. O nome da rede pode ser registado manualmente na app.
A configuração da rede WLAN ou do router alterou-se.	Se as definições do router ou de rede se tiverem alterado, podem ser novamente introduzidas através da app.
O smartphone foi trocado.	O utilizador pode instalar de novo a app e registar-se com a sua conta de utilizador existente.
Não são exibidos valores na app.	Na primeira colocação em serviço com o regulador, muitos dados são inicialmente trocados. Aguarde uma sincronização completa entre o regulador e a app.
O número de série já está a ser utilizado.	A unidade de comunicação já foi registada. Certifique-se de que ainda não foi criada uma conta através da aplicação ou do profiDIALOG.
O LED acende a vermelho.	Foi interrompida uma ligação de Internet já existente ao servidor Vaillant. Verifique se a ligação de Internet é fiável e não tem falhas e trabalha de forma independente sua unidade de comunicação. Se não estiver disponível uma ligação de Internet, então entre em contacto com o seu operador de Internet. Verifique se na utilização de uma ligação LAN, o cabo de rede do seu router de Internet está corretamente ligado à unidade de comunicação.
Nome de utilizador ou palavra-passe esquecida.	O nome de utilizador e a palavra-passe podem ser repostos na app.

Instrucțiuni de operare și instalare

1 Indicații privind documentația

1.1 Respectarea documentației conexe

- ▶ Respectați obligatoriu toate instrucțiunile de exploatare și instalare alăturate componentelor instalației.

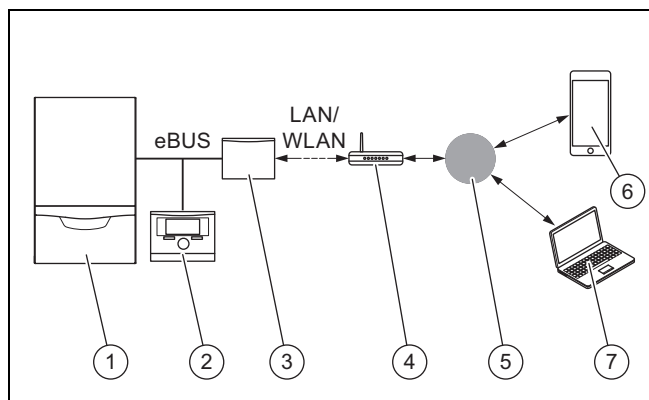
1.2 Valabilitatea instrucțiunilor

Aceste instrucțiuni sunt valabile exclusiv pentru:

Aparat - număr articol

VR 920	0020252922, 0020252923, 0020252924, 0020252926
VR 921	0020260962, 0020260963, 0020260964, 0020260965, 0020282696

2 Vedere de ansamblu asupra sistemului



- | | | | |
|---|--|---|---|
| 1 | Generator de căldură (compatibil eBUS) | 5 | Server Vaillant Group |
| 2 | Controler de sistem | 6 | Aplicația multiMATIC sau sensoAPP |
| 3 | Unitatea de comunicare VR920 sau VR921 | 7 | Platforma pentru service la distanță și diagnoză profiDIALOG |
| 4 | Router de internet | | |

Unitatea de comunicare este Gateway-ul central Vaillant la internet și face posibilă Connectivity Services.

Aplicația **multiMATIC** este compatibilă exclusiv cu controlerul de sistem **multiMATIC VRC700** și acceptă smartphone-uri Apple iOS și Android.

Aplicația **sensoAPP** este compatibilă cu regulatoarele **sensoCOMFORT VRC720** și **sensoHOME VRT380** și este compatibilă cu smartphone-uri Apple iOS și Android.



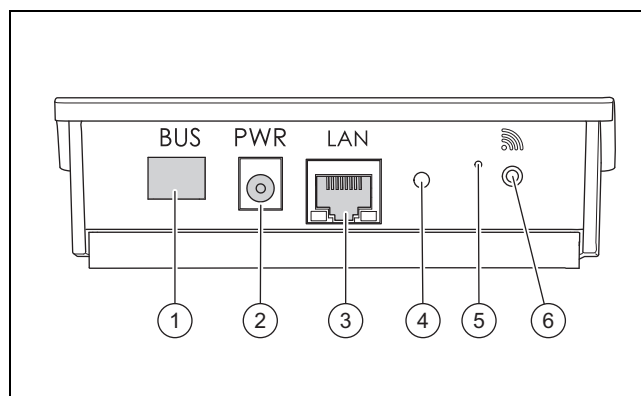
Indicație

În cazul utilizării unității de comunicare apare trafic de date. Noi recomandăm utilizarea unui abonament pentru internet.

3 Descrierea aparatului

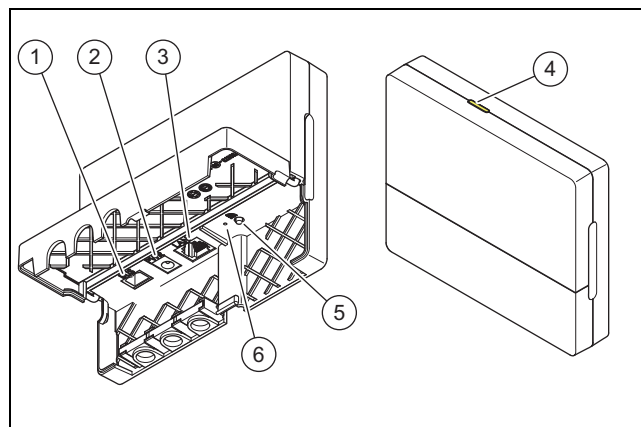
3.1 Construcția aparatului

3.1.1 VR 920



- | | | | |
|---|--|---|--|
| 1 | BUS (conexiune eBUS la generatorul de căldură) | 4 | LED de stare |
| 2 | Conexiune sursă de rețea | 5 | Buton de resetare |
| 3 | Conexiune cablu de rețea | 6 | Buton de punere în funcțiune conexiune radio |

3.1.2 VR 921



- | | | | |
|---|--|---|--|
| 1 | BUS (conexiune eBUS la generatorul de căldură) | 4 | LED de stare |
| 2 | Conexiune sursă de rețea | 5 | Buton de punere în funcțiune conexiune radio |
| 3 | Conexiune cablu de rețea | 6 | Buton de resetare |

3.2 Funcțiile produsului

Unitatea de comunicare poate fi conectată la internet prin WLAN sau LAN. Unitatea de comunicare posedă o interfață radio pentru utilizarea reglării individuale pe camere **ambiSENSE**.

Dacă doriți să utilizați interfețele radio WLAN și **ambiSENSE** trebuie să demontați unitatea de comunicare din aparatul de încălzire și s-o amplasați pe aparatul de încălzire (valabil numai pentru VR 920 în versiune încorporabilă).

Dacă doriți să utilizați numai interfața LAN, atunci unitatea de comunicare poate să rămână în aparatul de încălzire (valabil numai pentru VR 920 în versiune încorporabilă).

4 Instalarea și punerea în funcțiune

3.3 Parolă WLAN

Pentru a pune produsul în funcțiune, aveți nevoie de o rețea protejată cu parolă.

Routerul trebuie să fie prevăzut cu un filtru de adrese MAC funcțional. Informațiile necesare sunt disponibile pe cardul ID atașat.

3.4 Semnificația LED-ului pe produs

LED	Status	Semnificație
gal-ben/verde	aprindere intermitentă	Produsul pornește
gal-ben/verde	aprins	Proces de pornire finalizat; pregătit pentru cuplare
albastru	aprindere intermitentă	Modul de cuplare (WLAN) este activ
albastru	aprins	LAN/WLAN este disponibil. Produsul este gata de utilizare.
albastru	aprindere intermitentă	Este efectuată actualizarea software-ului produsului.
roșu	aprins	Conexiunea la internet a fost separată; la conexiunea prin LAN: nu este existentă nicio conexiune la internet

4 Instalarea și punerea în funcțiune

Instalarea și punerea în funcțiune a unității de comunicare VR920, consultați instrucțiunile:

- 0020253127
- 0020266269
- 0020253125

Instalarea și punerea în funcțiune a unității de comunicare VR921, consultați instrucțiunile:

- 0020285487
- 0020286833
- 0020285489

5 Remedierea defecțiunilor

Avarie	Măsura de remediere
Instalația nu se poate conecta la internet.	<p>Dacă nu se poate realiza conexiunea la internet, utilizatorul trebuie să verifice configurația routerului. Configurațiile IT se află în sfera de responsabilitate a utilizatorului.</p> <p>În router trebuie avute în vedere porturile standard necesare (80, 123, 443, 8443), precum și un posibil filtru de adrese MAC. Se recomandă activarea funcției DHCP.</p> <p>Indicație Informațiile necesare se află pe cardul ID în punga cu accesorii.</p> <p>În cazul utilizării WLAN sunt acceptate exclusiv metodele de codificare WPA/WPA2. Condiția necesară este o codificare WLAN.</p>
Rețeaua WLAN nu este afișată (SSID hidden).	Rețeaua WLAN este probabil ascunsă. Numele rețelei poate fi introdus manual în aplicație.
Configurația rețelei WLAN sau a routerului s-a modificat.	Dacă s-a modificat configurația setărilor routerului și rețelei, acestea pot fi introduse din nou prin intermediul aplicației.
Smartphone-ul a fost schimbat.	Utilizatorul își poate reinstala aplicația și să deschidă sesiunea de lucru cu contul său de utilizator existent.
Nu sunt afișate valori în aplicație.	La prima punere în funcțiune cu regulatorul sunt schimbate inițial prea multe date. Așteptați o sincronizare completă între regulator și aplicație.
Numărul serial este deja utilizat.	Unitatea de comunicare a fost deja înregistrată. Asigurați-vă că încă nu a fost creat un cont prin intermediul aplicației sau profiDIALOG.
LED-ul se aprinde roșu.	O conexiune la internet prestabilă la serverul Vaillant a fost întreruptă. Verificați dacă conexiunea dumneavoastră la internet este stabilă și nu prezintă erori independente de funcționarea unității de comunicare. Dacă nu este disponibilă nicio conexiune la internet, contactați furnizorul de servicii de internet. Verificați dacă, în cazul utilizării unei conexiuni LAN, cablul de rețea de la routerul dumneavoastră de internet este conectat corect la unitatea de comunicare.
Numele de utilizator sau parola uitată.	Numele de utilizator și parola pot fi resetate în aplicație.

1 Указания по документации

Руководство по эксплуатации и монтажу

1 Указания по документации

1.1 Соблюдение совместно действующей документации

- Обязательно соблюдайте инструкции, содержащиеся во всех руководствах по эксплуатации и монтажу, прилагаемых к компонентам системы.

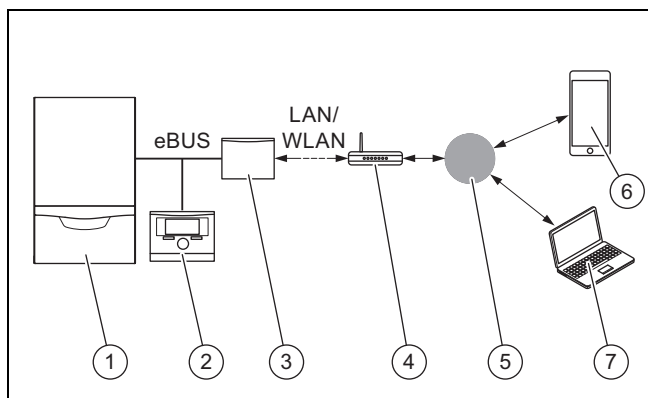
1.2 Действительность руководства

Действие настоящего руководства распространяется исключительно на:

Изделие - артикульный номер

VR 920	0020252922, 0020252923, 0020252924, 0020252926
VR 921	0020260962, 0020260963, 0020260964, 0020260965, 0020282696

2 Обзор системы



- | | |
|---|--|
| 1 Теплогенератор (совместимый с шиной eBUS) | 5 Сервер Vaillant Group |
| 2 Регулятор системы | 6 Приложение multiMATIC или sensoAPP |
| 3 Устройство коммуникации VR920 или VR921 интернет-маршрутизатор; | 7 Платформа удаленной диагностики profiDIALOG |

Устройство коммуникации является центральным шлюзом Vaillant для связи с интернетом и обеспечивает пользование службами Connectivity Services.

Приложение **multiMATIC** совместимо только с регулятором системы **multiMATIC VRC700** и работает на смартфонах на базе Apple iOS и Android.

Приложение **sensoAPP** совместимо с регуляторами **sensoCOMFORT VRC720** и **sensoHOME VRT380** и работает на смартфонах на базе Apple iOS и Android.



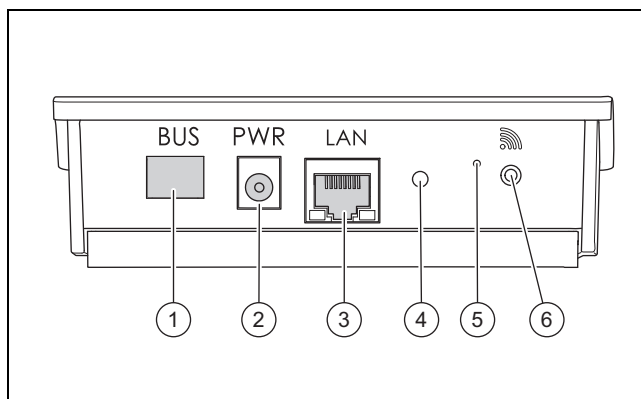
Указание

При пользовании устройством коммуникации происходит передача данных. Мы рекомендуем использовать фиксированный интернет-тариф.

3 Описание изделия

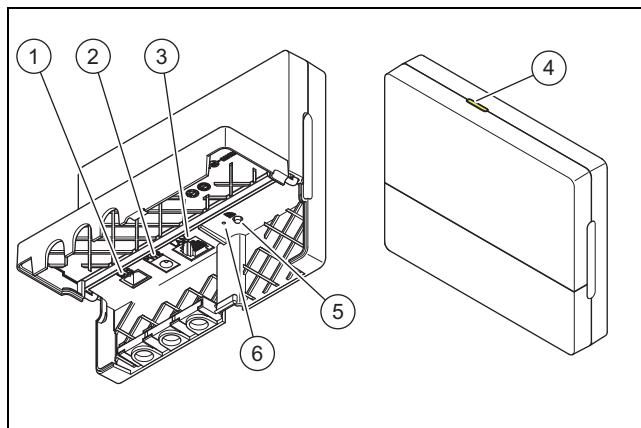
3.1 Конструкция изделия

3.1.1 VR 920



- | | |
|--|--|
| 1 BUS (подключение к теплогенератору по шине eBUS) | 4 Светодиод состояния |
| 2 Разъём для блока питания | 5 Кнопка снятия сбоя |
| 3 Разъём для сетевого кабеля | 6 Кнопка ввода в эксплуатацию с помощью радиосвязи |

3.1.2 VR 921



- | | |
|--|--|
| 1 BUS (подключение к теплогенератору по шине eBUS) | 4 Светодиод состояния |
| 2 Разъём для блока питания | 5 Кнопка ввода в эксплуатацию с помощью радиосвязи |
| 3 Разъём для сетевого кабеля | 6 Кнопка снятия сбоя |

3.2 Функции изделия

Устройство коммуникации может соединяться с интернетом по сети WLAN или LAN. Устройство коммуникации имеет радиointерфейс для использования независимой регулировки температуры в помещениях **ambiSENSE**.

Если вы хотите использовать радиointерфейсы WLAN и **ambiSENSE**, устройство коммуникации нужно демонтировать из отопительного аппарата и разместить на этом аппарате (относится только к встроенной версии VR 920).

Если вы будете использовать только интерфейс LAN, устройство коммуникации может оставаться внутри отопительного аппарата (относится только к встроенной версии VR 920).

3.3 Пароль WLAN

Для ввода изделия в эксплуатацию вам потребуется защищённая паролем сеть.

В маршрутизаторе нужно проверить возможный фильтр MAC-адресов. Необходимые данные можно найти на прилагаемой ID-карте.

3.4 Значение сигналов светодиода на изделии

Светодиод	Состояние	Значение
жёлтый / зелёный	Мигает	Изделие запускается
жёлтый / зелёный	горит	Процесс запуска закончен; Готов к сопряжению
синий	мерцает	Режим сопряжения (WLAN) активен
синий	горит	Сеть LAN/WLAN доступна. Изделие готово к эксплуатации.
синий	Мигает	Выполняется обновление ПО изделия.
красный	горит	Соединение с интернетом было нарушено; При подключении через LAN: нет соединения с интернетом

4 Установка и ввод в эксплуатацию

Установка и ввод в эксплуатацию устройства коммуникации VR920, см. руководства:

- 0020253127
- 0020266269
- 0020253125

Установка и ввод в эксплуатацию устройства коммуникации VR921, см. руководства:

- 0020285487
- 0020286833
- 0020285489

5 Устранение неполадок

5 Устранение неполадок

Неполадка	Действие по устранению
Система не подключается к интернету.	Если установить соединение с интернетом не удастся, пользователь должен проверить конфигурацию маршрутизатора. IT-конфигурация относится к сфере ответственности пользователя.
	В маршрутизаторе нужно проверить необходимые стандартные порты (80, 123, 443, 8443), а также возможный фильтр MAC-адресов. Функцию DHCP рекомендуется активировать. Указание Необходимая информация имеется на ID-карте в дополнительной упаковке.
	При использовании WLAN поддерживаются только методы шифрования WPA/WPA2. Шифрование в сети WLAN является необходимым условием.
Сеть WLAN не отображается (SSID hidden).	Возможно, сеть WLAN скрыта. Имя сети можно ввести в приложении вручную.
Конфигурация сети WLAN или маршрутизатора изменилась.	Если изменились настройки маршрутизатора или сети, их можно ввести заново через приложение.
Используется другой смартфон.	Пользователь может снова установить приложение и войти в систему под своей существующей учётной записью пользователя.
В приложении не отображаются значения.	При первом вводе в эксплуатацию с помощью регулятора сначала передается большой объем данных. Дождитесь полной синхронизации между регулятором и приложением.
Этот серийный номер уже используется.	Устройство коммуникации уже зарегистрировано. Убедитесь, что через приложение или profiDIALOG ещё не была создана учётная запись.
Светодиод горит красным светом.	Прервано уже установленное соединение с сервером Vaillant через интернет. Проверьте, работает ли ваше соединение с интернетом надёжно и бесперебойно без подключения устройства коммуникации. Если соединения с интернетом нет, обратитесь к своему интернет-провайдеру. При использовании кабельной сети (LAN) проверьте, правильно ли подключён сетевой кабель вашего интернет-маршрутизатора к устройству коммуникации.
Забыли имя пользователя или пароль.	Имя пользователя и пароль можно сбросить в приложении.

Návod na obsluhu a inštaláciu

1 Pokyny k dokumentácii

1.1 Dodržiavanie súvisiacich podkladov

- ▶ Bezpodmienečne dodržiavajte všetky návody na obsluhu a inštaláciu, ktoré sú priložené ku komponentom systému.

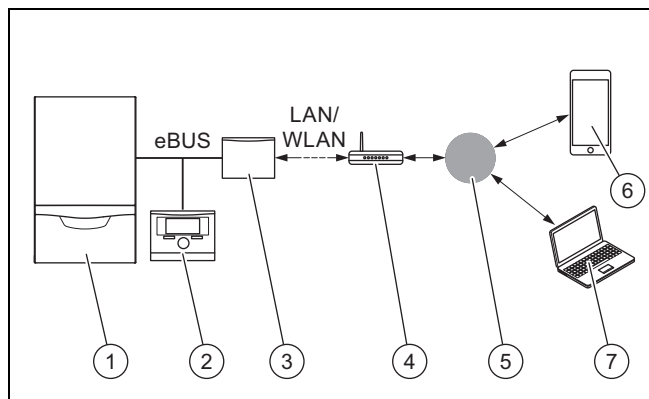
1.2 Platnosť návodu

Tento návod platí výlučne pre:

Výrobok – číslo výrobku

VR 920	0020252922, 0020252923, 0020252924, 0020252926
VR 921	0020260962, 0020260963, 0020260964, 0020260965, 0020282696

2 Prehľad systému



- | | |
|--|--|
| 1 Zdroj tepla (kompatibilný s eBUS) | 5 Vaillant Group Server |
| 2 Regulátor systému | 6 Aplikácia multiMATIC alebo sensioAPP |
| 3 Komunikačná jednotka VR920 alebo VR921 | 7 Platforma servisu a diagnostiky na diaľku profiDIALOG |
| 4 Internetový smerovač | |

Komunikačná jednotka je centrálnou bránou (gateway) Vaillant do internetu a umožňuje Connectivity Services.

Aplikácia **multiMATIC** je kompatibilná výhradne so systémovým regulátorom **multiMATIC VRC700** a podporuje smartfóny Apple iOS a Android.

Aplikácia **sensioAPP** je kompatibilná s regulátormi **sensioCOMFORT VRC720** a **sensioHOME VRT380** a podporuje smartfóny Apple iOS a Android.



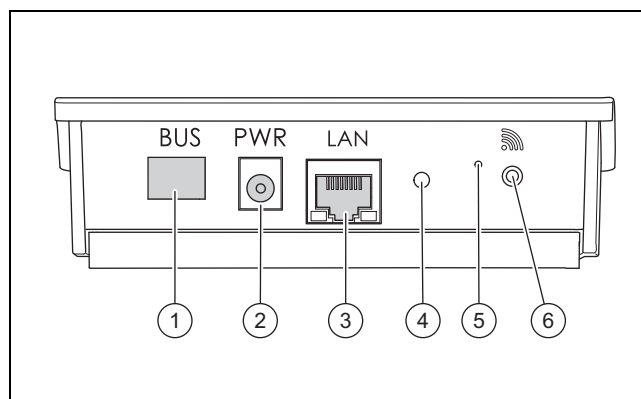
Upozornenie

Pri použití komunikačnej jednotky vzniká prenos údajov. Odporúčame použitie paušálnej tarify za internet.

3 Opis výrobku

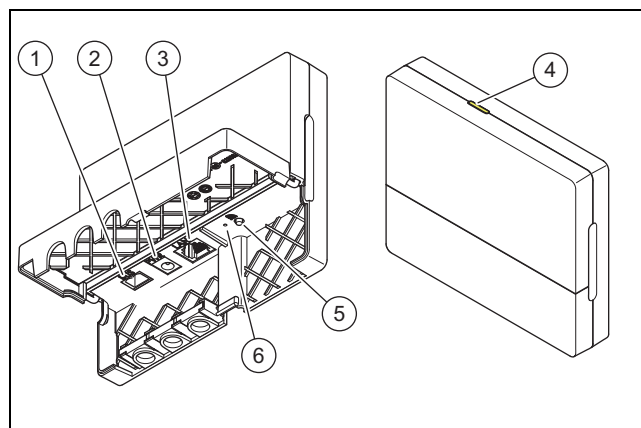
3.1 Konštrukcia výrobku

3.1.1 VR 920



- | | |
|--|---|
| 1 BUS (spojenie eBUS so zdrojom tepla) | 4 LED dióda stavu |
| 2 Pripojenie sieťového zdroja | 5 Gombík potvrdenia poruchy |
| 3 Pripojenie sieťového kábla | 6 Gombík uvedenia rádiového spojenia do prevádzky |

3.1.2 VR 921



- | | |
|--|---|
| 1 BUS (spojenie eBUS so zdrojom tepla) | 4 LED dióda stavu |
| 2 Pripojenie sieťového zdroja | 5 Gombík uvedenia rádiového spojenia do prevádzky |
| 3 Pripojenie sieťového kábla | 6 Gombík potvrdenia poruchy |

3.2 Funkcie výrobku

Komunikačnú jednotku je možné spojiť s internetom prostredníctvom WLAN alebo LAN. Komunikačná jednotka má rádiové rozhranie na použitie regulácie samostatného priestoru **ambiSENSE**.

Keď chcete využívať rádiové rozhrania WLAN a **ambiSENSE**, musíte komunikačnú jednotku demontovať z vykurovacieho zariadenia a umiestniť na vykurovacie zariadenie (platí iba pre vstavanou verziu VR 920).

Keď chcete využívať iba rozhranie LAN, potom môže komunikačná jednotka ostať vo vykurovacom zariadení (platí iba pre vstavanou verziu VR 920).

4 Inštalácia a uvedenie do prevádzky

3.3 WLAN heslo

Na uvedenie výrobku do prevádzky potrebujete sieť chránenú heslom.

V smerovači sa musí prihliadať na možný filter adres MAC. Potrebné informácie môžete nájsť na priloženej karte ID.

3.4 Význam svetelnej diódy na výrobku

LED	Stav	Význam
žltá/zelená	blikajúca	Výrobok sa spustí.
žltá/zelená	svietiaci	Proces spustenia sa ukončí; pripravené na pripojenie
modrá	plápolajúca	Režim spájania (WLAN) je aktívny
modrá	svietiaci	LAN/WLAN je k dispozícii. Výrobok je pripravený na prevádzku.
modrá	blikajúca	Prebieha aktualizácia softvéru výrobku.
červená	svietiaci	Internetové spojenie bolo prerušené; Pri pripojení prostredníctvom LAN: nie je k dispozícii žiadne internetové spojenie

4 Inštalácia a uvedenie do prevádzky

Inštalácia a uvedenie do prevádzky komunikačnej jednotky VR920, pozri pokyny:

- 0020253127
- 0020266269
- 0020253125

Inštalácia a uvedenie do prevádzky komunikačnej jednotky VR921, pozri pokyny:

- 0020285487
- 0020286833
- 0020285489

5 Odstránenie porúch

Porucha	Opatrenie na odstránenie
Zariadenie nie je možné spojiť s internetom.	<p>Keď nie je možné vytvoriť pripojenie na internet, potom musí prevádzkovateľ prekontrolovať konfiguráciu smerovača. Za konfigurácie IT zodpovedá prevádzkovateľ.</p> <p>V smerovači sa musia dodržať potrebné štandardné porty (80, 123, 443, 8443), ako aj možný filter adres MAC. Odporúča sa aktivácia funkcie DHCP.</p> <p>Upozornenie Potrebné informácie sa nachádzajú na karte ID v príslušenstve.</p> <p>Pri použití WLAN sa podporujú výhradne metódy šifrovania WPA/WPA2. Šifrovanie WLAN je predpokladom.</p>
Sieť WLAN sa nezobrazuje (SSID hidden).	Sieť WLAN je pravdepodobne skrytá. Názov siete je možné manuálne zadať v aplikácii.
Konfigurácia siete WLAN alebo smerovača sa zmenila.	Keď sa zmenila konfigurácia nastavení smerovača a siete, potom ich môžete nanovo zadať prostredníctvom aplikácie.
Smartfón bol vymenený.	Prevádzkovateľ si môže aplikáciu nanovo nainštalovať a prihlásiť sa pomocou svojho existujúceho používateľského účtu.
V aplikácii sa nezobrazujú žiadne hodnoty.	Pri prvom uvedení do prevádzky pomocou regulátora sa iniciálne vymieňajú mnohé údaje. Vyčkajte na úplnú synchronizáciu medzi regulátorom a aplikáciou.
Sériové číslo sa už používa.	Komunikačná jednotka už bola zaregistrovaná. Zabezpečte, aby ešte nebol zriadený účet prostredníctvom aplikácie alebo profiDIALOG.
LED dióda svieti na červeno.	Internetové spojenie so serverom Vaillant, ktoré sa už vytvorilo, bolo prerušené. Prekontrolujte, či vaše internetové spojenie pracuje spoľahlivo a bez porúch nezávisle od vašej komunikačnej jednotky. Keď nie je k dispozícii žiadne internetové spojenie, potom sa obráťte na vášho poskytovateľa internetu. Prekontrolujte, či je pri používaní spojenia LAN správne spojený sieťový kábel vášho internetového smerovača s komunikačnou jednotkou.
Zabudnuté meno používateľa alebo heslo.	Meno používateľa a heslo je možné resetovať v aplikácii.

1 Napotki k dokumentaciji

Navodila za uporabo in namestitvev

1 Napotki k dokumentaciji

1.1 Upoštevajte pripadajočo dokumentacijo

- ▶ Obvezno upoštevajte vsa navodila za uporabo in namestitvev, ki so priložena komponentam sistema.

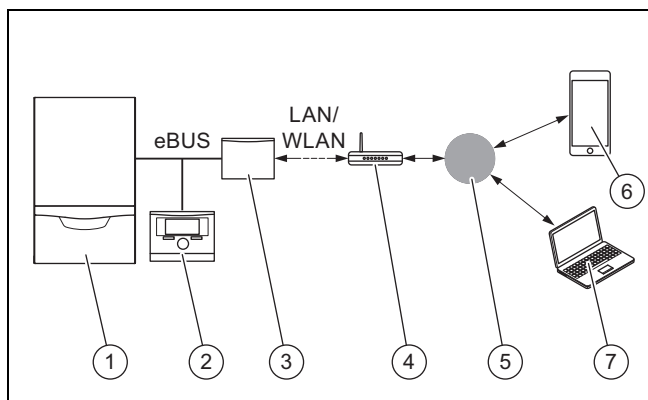
1.2 Veljavnost navodil

Ta navodila veljajo izključno za:

Izdelek – številka artikla

VR 920	0020252922, 0020252923, 0020252924, 0020252926
VR 921	0020260962, 0020260963, 0020260964, 0020260965, 0020282696

2 Pregled sistema



- | | | | |
|---|---|---|---|
| 1 | Ogrevalna naprava (združljiva z vodilom eBUS) | 5 | Strežnik Vaillant Group |
| 2 | Regulator sistema | 6 | Aplikacija multiMATIC ali sensoAPP |
| 3 | Komunikacijska enota VR920 ali VR921 | 7 | Platforma za oddaljeni servis in diagnostiko profiDIALOG |
| 4 | Spletni usmerjevalnik | | |

Komunikacijska enota je osrednji prehod Vaillant do spleta in omogoča Storitve povezlivosti.

Aplikacija **multiMATIC** je združljiva izključno z regulatorjem sistema **multiMATIC VRC700** in podpira pametne telefone z operacijskim sistemom Apple iOS in Android.

Aplikacija **sensoAPP** je združljiva z regulatorjem sistema **sensoCOMFORT VRC720** in **sensoHOME VRT380** in podpira pametne telefone z operacijskim sistemom Apple iOS in Android.



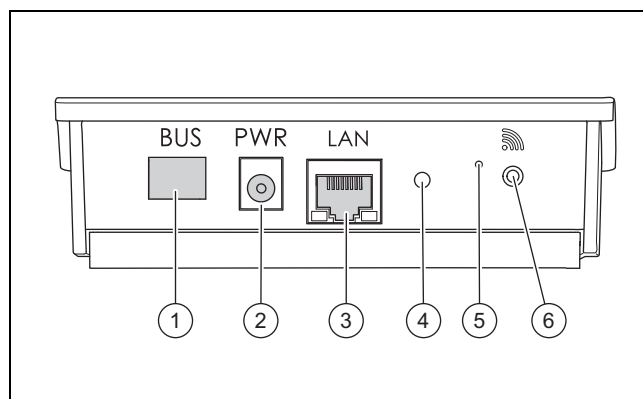
Navodilo

Če uporabljate komunikacijsko enoto, se odvija prenos podatkov. Priporočamo uporabo naročniškega paketa z neskončno količino prenosa podatkov.

3 Opis izdelka

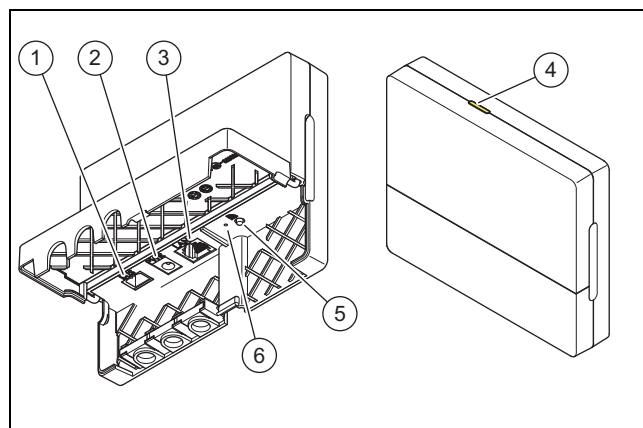
3.1 Zgradba izdelka

3.1.1 VR 920



- | | | | |
|---|--|---|---------------------------------|
| 1 | BUS (povezava eBUS do ogrevalne naprave) | 4 | Svetilna dioda za prikaz stanja |
| 2 | Priključek napajalnika | 5 | Gumb za odpravo motenj |
| 3 | Priključek omrežnega kabla | 6 | Gumb za zagon radijske zveze |

3.1.2 VR 921



- | | | | |
|---|--|---|---------------------------------|
| 1 | BUS (povezava eBUS do ogrevalne naprave) | 4 | Svetilna dioda za prikaz stanja |
| 2 | Priključek napajalnika | 5 | Gumb za zagon radijske zveze |
| 3 | Priključek omrežnega kabla | 6 | Gumb za odpravo motenj |

3.2 Funkcije izdelka

Komunikacijsko enoto lahko prek brezžičnega omrežja ali lokalnega omrežja povežete s spletom. Komunikacijska enota ima radijski vmesnik za uporabo regulacije posameznega prostora **ambiSENSE**.

Če želite uporabljati vmesnike brezžičnega omrežja in **ambiSENSE**, morate komunikacijsko enoto odstraniti iz ogrevalne naprave in jo namestiti na ogrevalno napravo (velja samo za vgrajeno različico VR 920).

Če želite uporabljati samo vmesnik lokalnega omrežja, lahko komunikacijska enota ostane v ogrevalni napravi (velja samo za vgrajeno različico VR 920).

3.3 Geslo WLAN

Za zagon izdelka potrebujete omrežje, ki je zaščiteno z geslom.

V usmerjevalniku je treba upoštevati morebiten filter naslova MAC. Potrebne informacije so na voljo na priloženi ID-kartici.

3.4 Pomen svetilne diode na izdelku

LED	Status	Pomen
rumena/zelena	utripa	Izdelek se zaganja.
rumena/zelena	sveti	Postopek zagona zaključen, pripravljeno na priklop
modra	hitro utripa	Aktiven je način priklopa (WLAN).
modra	sveti	Na voljo je LAN/WLAN. Izdelek je pripravljen za delovanje.
modra	utripa	Izvaja se posodabljanje programske opreme izdelka.
rdeča	sveti	Spletna povezava je prekinjena; v primeru priključitve prek povezave LAN: spletna povezava ni na voljo

4 Namestitev in zagon

Za namestitev in zagon komunikacijske enote VR920 glejte navodila:

- 0020253127
- 0020266269
- 0020253125

Za namestitev in zagon komunikacijske enote VR921 glejte navodila:

- 0020285487
- 0020286833
- 0020285489

5 Odpravljanje motenj

5 Odpravljanje motenj

Motnja	Ukrep za odpravljanje
Sistem se ne poveže s spletom.	Če ni mogoče vzpostaviti spletne povezave, mora uporabnik preveriti konfiguracijo usmerjevalnika. Za IT-konfiguracije je odgovoren uporabnik.
	V usmerjevalniku je treba upoštevati potrebna standardna vrata (80, 123, 443, 8443) in morebiten filter naslova MAC. Priporočamo vklop funkcije DHCP. Navodilo Potrebne informacije so na voljo na kartici ID v dodatku.
	V primeru uporabe brezžičnega omrežja je podprta izključno metoda šifriranja WPA/WPA2. Ključ za brezžično omrežje je pogoj.
Brezžično omrežje ni prikazano (SSID je skrit).	Brezžično omrežje je morda skrito. Ime omrežja lahko v aplikaciji vnesete ročno.
Spremenila se je konfiguracija brezžičnega omrežja ali usmerjevalnika.	V primeru spremenjene konfiguracije nastavitve usmerjevalnika in omrežja, jih je mogoče znova vnesti prek aplikacije.
Zamenjava pametnega telefona.	Uporabnik lahko aplikacijo znova namesti in se prijavi z obstoječim uporabniškim računom.
V aplikaciji ni prikazanih vrednosti.	Pri prvem zagonu z regulatorjem se na začetku izmenja velika količina podatkov. Počakajte, da se uspešno zaključi sinhronizacija regulatorja in aplikacije.
Serijska številka je že v uporabi.	Komunikacijska enota je že registrirana. Prepričajte se, da prek aplikacije ali profiDIALOG še ni ustvarjen račun.
Svetilna dioda sveti rdeče.	Vzpostavljena povezava s strežnikom Vaillant je prekinjena. Preverite, ali vaša spletna povezava deluje zanesljivo in nemoteno ter neodvisno od vaše komunikacijske enote. Če spletna povezava ni na voljo, se obrnite na ponudnika spletne povezave. Če uporabljate lokalno povezavo (LAN), preverite, ali je omrežni kabel vašega usmerjevalnika pravilno priključen na komunikacijsko enoto.
Pozabljeno uporabniško ime ali geslo.	Uporabniško ime in geslo je mogoče ponastaviti v aplikaciji.

Uputstva za rad i instalaciju

1 Napomene o dokumentaciji

1.1 Pridržavanje priložene važne dokumentacije

- ▶ Obavezno vodite računa o svim uputstvima za upotrebu i instalaciju, koja su priložena uz komponente sistema.

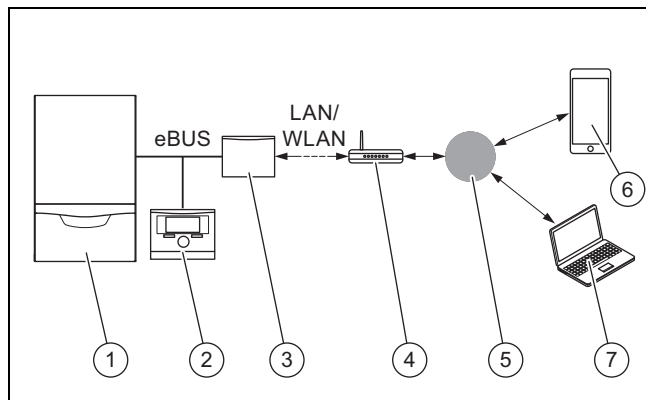
1.2 Oblast važenja uputstava

Ovo uputstvo važi isključivo za:

Broj artikla proizvoda

VR 920	0020252922, 0020252923, 0020252924, 0020252926
VR 921	0020260962, 0020260963, 0020260964, 0020260965, 0020282696

2 Pregled sistema



- | | |
|--|---|
| 1 Generator toplote (eBUS kompatibilan) | 5 Vaillant Group server |
| 2 Sistemska regulacija | 6 multiMATIC aplikacija ili sensioAPP |
| 3 Komunikacioni uređaj VR920 ili VR921 | 7 Platforma za daljinski servis i dijagnozu profi-DIALOG |
| 4 Internet ruter | |

Komunikacioni uređaj je centralni Vaillant mrežni prolaz na internet i omogućava Connectivity Services.

multiMATIC aplikacija je kompatibilna isključivo sa sistemskom regulacijom **multiMATIC VRC700** i podržava Apple iOS i Android pametne telefone.

sensioAPP aplikacija je kompatibilna sa regulacijama **sensioCOMFORT VRC720** i **sensioHOME VRT380** i podržava Apple iOS i Android pametne telefone.



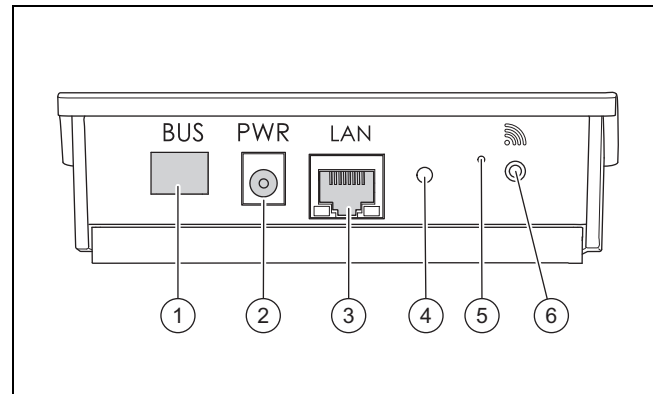
Napomena

Korišćenjem komunikacionog uređaja nastaje protok podataka. Preporučujemo korišćenje internet fiksne stope tarife.

3 Opis proizvoda

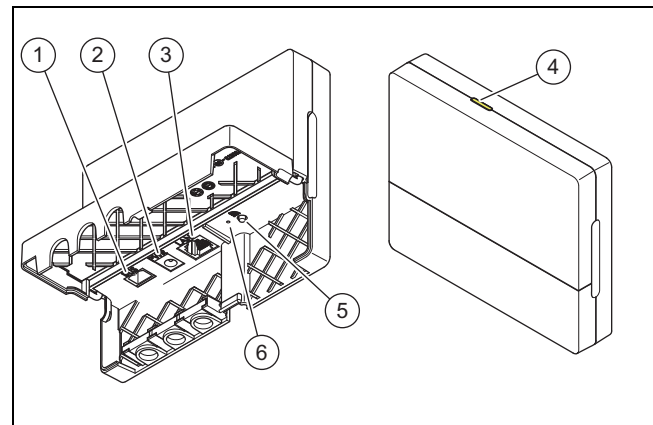
3.1 Konstrukcija proizvoda

3.1.1 VR 920



- | | |
|--|--|
| 1 BUS (eBUS veza sa generatorom toplote) | 4 Status LED diode |
| 2 Priključak napojne jedinice | 5 Dugme za uklanjanje smetnji |
| 3 Priključak mrežnog kabela | 6 Dugme za puštanje u rad bežične veze |

3.1.2 VR 921



- | | |
|--|--|
| 1 BUS (eBUS veza sa generatorom toplote) | 4 Status LED diode |
| 2 Priključak napojne jedinice | 5 Dugme za puštanje u rad bežične veze |
| 3 Priključak mrežnog kabela | 6 Dugme za uklanjanje smetnji |

3.2 Funkcije proizvoda

Komunikacioni uređaj može biti povezan putem WLAN ili LAN veze sa internetom. Komunikacioni uređaj ima bežični port za korišćenje regulacije pojedinačne prostorije **ambiSENSE**.

Ako želite da koristite bežične portove WLAN i **ambiSENSE**, komunikacioni uređaj morate da demontirate iz uređaja za grejanje i postavite na uređaju za grejanje (važi samo za VR 920 ugrađenu verziju).

Ako želite da koristite samo LAN port, onda komunikacioni uređaj može ostati u uređaju za grejanje (važi samo za VR 920 ugrađenu verziju).

4 Instalacija i puštanje u rad

3.3 WLAN lozinka

Kako biste proizvod pustili u rad, potrebna vam je mreža zaštićena lozinkom.

Obratite pažnju na to da na ruteru možda postoji MAC adresni filter. Potrebne informacije možete da pronađete na priloženoj ID kartici.

3.4 Značenje LED dioda na proizvodu

LED	Stanje	Značenje
žuta / zelena	trepćući	Proizvod se pokreće
žuta / zelena	svetli	Završava se proces pokretanja; Spremno za uparivanje
plava	treperi	Režim uparivanja (WLAN) je aktivan
plava	svetli	LAN/WLAN je na raspolaganju. Proizvod je spreman za rad.
plava	trepćući	Vrši se ažuriranje softvera za proizvod.
crvena	svetli	Veza sa internetom je prekinuta; LAN priključak: nije dostupna veza sa internetom

4 Instalacija i puštanje u rad

Instalacija i puštanje u rad komunikacionog uređaja VR920, vidi uputstva:

- 0020253127
- 0020266269
- 0020253125

Instalacija i puštanje u rad komunikacionog uređaja VR921, vidi uputstva:

- 0020285487
- 0020286833
- 0020285489

5 Otklanjanje smetnji

Smetnja	Postupak za otklanjanje
Sistem se ne može povezati na internet.	<p>Ako nije uspostavljena internet veza, onda korisnik mora proveriti konfiguraciju rutera. IT konfiguracije se nalaze u oblasti odgovornosti korisnika.</p> <p>U ruteru se mora obratiti pažnja na neophodne standardne portove (80, 123, 443, 8443) kao i na mogući filter MAC adresa. Preporučuje se aktiviranje DHCP funkcije.</p> <p>Napomena Potrebne informacije se nalaze na ID kartici u dodatnom priboru.</p> <p>Kod korišćenja WLAN-a se isključivo podržavaju metode zaključavanja WPA/WPA2. Zaključavanje WLAN-a je preduslov.</p>
WLAN mreža se ne prikazuje (SSID hidden).	WLAN mreža je možda sakrivena. Nazivi mreža se mogu ručno uneti u aplikaciju.
Konfiguracija WLAN mreže ili rutera je promenjena.	Ako je promenjena konfiguracija za podešavanja rutera i mreže, onda ih ponovo možete uneti preko aplikacije.
Pametni telefon je promenjen.	Korisnik može ponovo instalirati aplikaciju i prijaviti sa svojim postojećim korisničkim nalogom.
U aplikaciji se ne prikazuju nikakve vrednosti.	Kod prvog puštanja u rad se inicijalno razmenjuje puno podataka preko regulatora. Sačekajte potpunu sinhronizaciju između regulatora i aplikacije.
Serijski broj je već korišćen.	Komunikacioni uređaj je već registrovan. Uverite se da nalog preko aplikacije ili profiDIALOG još uvek nije kreiran.
LED dioda svetli crveno.	Prekinuta je već izgrađena internet veza sa Vaillant serverom. Proverite da li internet veza pouzdano i bez smetnji radi, nezavisno od komunikacijskog uređaja. Ukoliko internet veza nije dostupna, obratite se svom internet provajderu. Prilikom korišćenja LAN veze, proverite da li je mrežni kabl internet rutera pravilno povezan sa komunikacijskim uređajem.
Zaboravili ste korisničko ime ili lozinku.	Korisničko ime i lozinka se mogu resetovati u aplikaciji.

1 Hänvisningar till dokumentation

Drift och installationsmanual

1 Hänvisningar till dokumentation

1.1 Följ anvisningarna i övrig dokumentation

- ▶ Följ alltid de driftinstruktioner och installationsanvisningar som medföljer systemets komponenter.

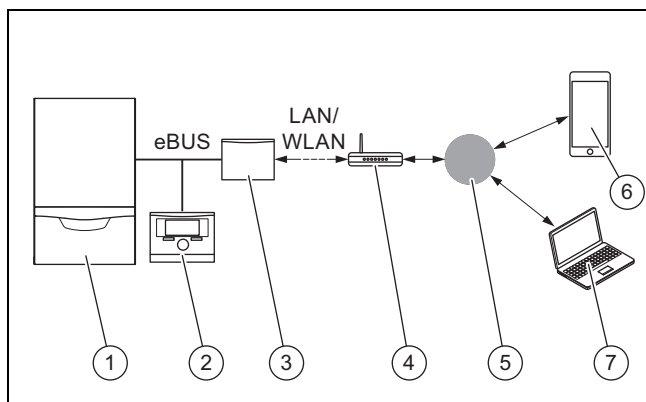
1.2 Anvisningens giltighet

Denna anvisning gäller endast för:

Produkt - artikelnummer

VR 920	0020252922, 0020252923, 0020252924, 0020252926
VR 921	0020260962, 0020260963, 0020260964, 0020260965, 0020282696

2 Systemöversikt



- | | |
|---|--|
| 1 Värmegenerator (eBUS kompatibel) | 5 Vaillant Group Server |
| 2 Systemreglering | 6 multiMATIC app eller sensoAPP |
| 3 Kommunikationsenhet VR920 eller VR921 | 7 Fjärrservice- och diagnos-plattform profIDIALOG |
| 4 Internet router | |

Kommunikationsenheten är den centrala Vaillant Gateway till Internet och möjliggör Connectivity Services.

multiMATIC App är endast kompatibel med systemregleraren **multiMATIC VRC700** och stödjer Apple iOS och Android Smartphones.

Appen **sensoAPP** är kompatibel med regleringarna **sensoCOMFORT VRC720** och **sensoHOME VRT380** och har stöd för smarttelefoner med Apple iOS och Android.



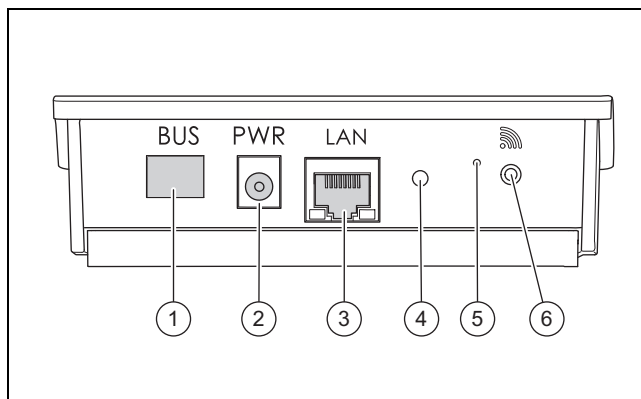
Anmärkning

Vid användning av kommunikationsenheten uppstår datatrafik. Vi rekommenderar användningen av en Internet flatrate tariff.

3 Produktbeskrivning

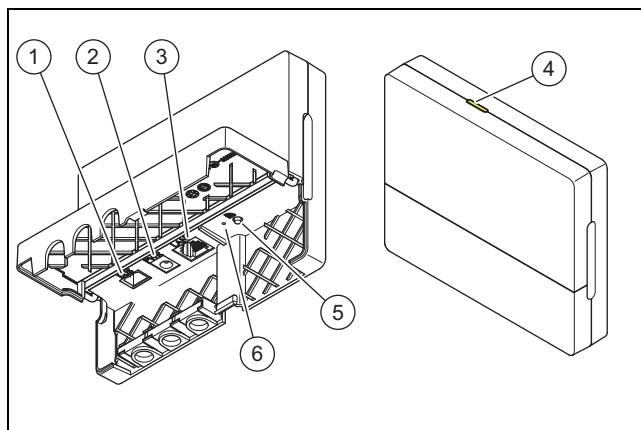
3.1 Produktens uppbyggnad

3.1.1 VR 920



- | | |
|---|------------------------------------|
| 1 BUS (eBUS anslutning till värmegenerator) | 4 Status LED |
| 2 Anslutning nätadel | 5 Återställningsknapp |
| 3 Anslutning nätverkskabel | 6 Idrifttagning trådlös anslutning |

3.1.2 VR 921



- | | |
|---|------------------------------------|
| 1 BUS (eBUS anslutning till värmegenerator) | 4 Status LED |
| 2 Anslutning nätadel | 5 Idrifttagning trådlös anslutning |
| 3 Anslutning nätverkskabel | 6 Återställningsknapp |

3.2 Produktfunktioner

Kommunikationsenheten kan anslutas till Internet via WLAN eller LAN. Kommunikationsenheten har ett trådlöst gränssnitt för användning av regleringen av enskilda rum **ambiSENSE**.

Om du vill använda de trådlösa gränssnitten WLAN och **ambiSENSE** måste du demontera kommunikationsenheten ur värmegeneratort och placera den på värmegeneratort (gäller endast för VR 920 integrerad version).

Om du endast vill använda LAN-gränssnittet så kan du lämna kommunikationsenheten i värmegeneratort (gäller endast för VR 920 integrerad version).

3.3 WLAN lösenord

För att ta produkten i drift behöver du ett lösenordsskyddat nätverk.

I routern skall ett möjligt MAC-adressfilter beaktas. De erforderliga informationerna hittar du på det bifogade ID-kortet.

3.4 Lysdiodernas betydelse på produkten

Lysdiod	Status	Betydelse
gul/grön	Blinkar	Produkten startar
gul/grön	Lyser	Startprocessen är avslutad; klar att koppla
blå	Flimrar	Kopplingsläget (WLAN) är aktivt
blå	Lyser	LAN/WLAN är tillgänglig. Produkten är driftsklar.
blå	Blinkar	Programuppdatering av produkten utförs.
röd	Lyser	Internetuppkopplingen bröts. Vid anslutning via LAN: Det finns ingen internetanslutning

4 Installation och idrifttagning

Installation och idrifttagning av kommunikationsenhet VR920, se anvisningar:

- 0020253127
- 0020266269
- 0020253125

Installation och idrifttagning av kommunikationsenhet VR921, se anvisningar:

- 0020285487
- 0020286833
- 0020285489

5 Felsökning

5 Felsökning

Funktionsfel	Åtgärd
Anläggningen går inte att ansluta till Internet.	<p>Om det inte går att upprätta en Internet-anslutning skall operatören kontrollera routerns konfiguration. IT-konfigurationerna är den driftsansvariges ansvar.</p> <p>I routerns skall nödvändiga standardportar (80, 123, 443, 8443) och ett eventuellt MAC-adressfilter beaktas. Aktiveringen av DHCP-funktionen rekommenderas.</p> <p>Anmärkning De nödvändiga informationerna finns på ID-kortet i bipacket.</p> <p>Vid användningen av WLAN stöds endast krypteringsmetoderna WPA/WPA2. En WLAN-kryptering är en förutsättning.</p>
WLAN-nätet visas inte (SSID dolt).	WLAN-nätet är eventuellt dolt. Nätverksnamnet kan föras in manuellt i appen.
Konfigurationen av WLAN-nätet eller routern har ändrats.	Om konfigurationen av router- och nätverksinställningarna har ändrats så kan de matas in på nytt via appen.
Smartphonen har bytts ut.	Den driftsansvarige kan installera appen på nytt och logga in med sitt befintliga användarkonto.
Inga värden visas i appen.	Vid första idrifttagningen med regleraren äger initialt ett intensivt datautbyte rum. Vänta på att en fullständig synkronisering har ägt rum mellan regleraren och appen.
Serienumret används redan.	Kommunikationsenheten har redan registrerats. Kontrollera att något konto ännu inte skapats via appen eller profiDIALOG.
LED:n lyser rött.	En redan uppbyggd internetuppkoppling till Vaillant-servern bröts. Kontrollera om din internetuppkoppling arbetar pålitligt och störningsfritt oberoende av din kommunikationsenhet. Om ingen internetuppkoppling är tillgänglig så vänder du dig till din Internet-leverantör. Kontrollera vid LAN-anslutning om din internet-routers nätverkskabel är korrekt ansluten till kommunikationsenheten.
Användarnamn eller lösenord glömt.	Användarnamnet och lösenordet kan återställas i appen.

Kullanma ve montaj kılavuzu

1 Doküman ile ilgili uyarılar

1.1 Birlikte geçerli olan dokümanların dikkate alınması

- Sistem bileşenlerinin beraberinde bulunan tüm işletme ve montaj kılavuzlarını mutlaka dikkate alın.

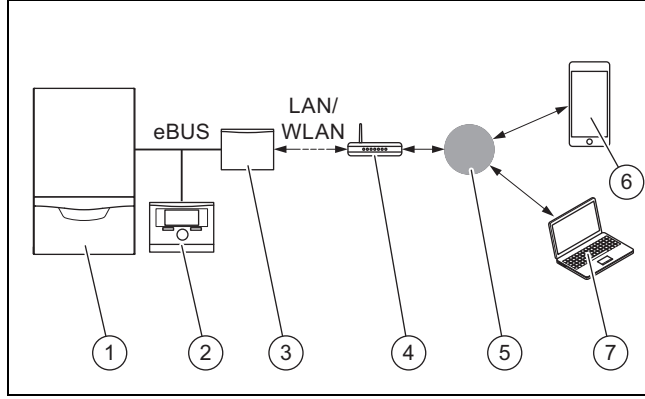
1.2 Kılavuzun geçerliliği

Bu kılavuz sadece aşağıdaki ürünler için geçerlidir:

Ürün - Ürün numarası

VR 920	0020252922, 0020252923, 0020252924, 0020252926
VR 921	0020260962, 0020260963, 0020260964, 0020260965, 0020282696

2 Sisteme genel bakış



- | | |
|--|---|
| 1 Isı üreticisi (e-Veri yolu uyumlu) | 5 Vaillant Group sunucusu |
| 2 Sistem regleri | 6 multiMATIC uygulaması ya da sensAPP |
| 3 İletişim ünitesi VR920 ya da VR921 | 7 Uzaktan servis ve teşhis platformu profIDIALOG |
| 4 İnternet yönlendiricisi | |

İletişim ünitesi, internete giden merkezi Vaillant girişidir ve Bağlanılabilirlik hizmetlerini sunar.

multiMATIC uygulaması sadece **multiMATIC VRC700** sistem regleri ile uyumludur ve Apple iOS ile Android akıllı telefonları destekler.

sensAPP uygulaması **sensocomfort VRC720** ve **sensohome VRT380** reglerler ile uyumludur ve Apple iOS ile Android akıllı telefonları destekler.



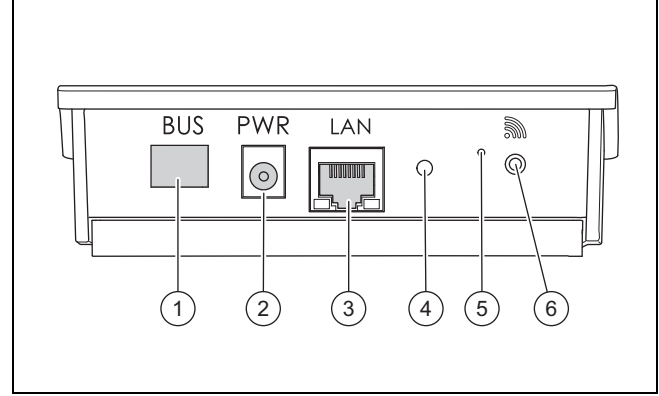
Bilgi

İletişim ünitesinin kullanımı sırasında veri trafiği oluşur. Sabit oranlı internet tarifi kullanılması öneriyoruz.

3 Ürünün tanımı

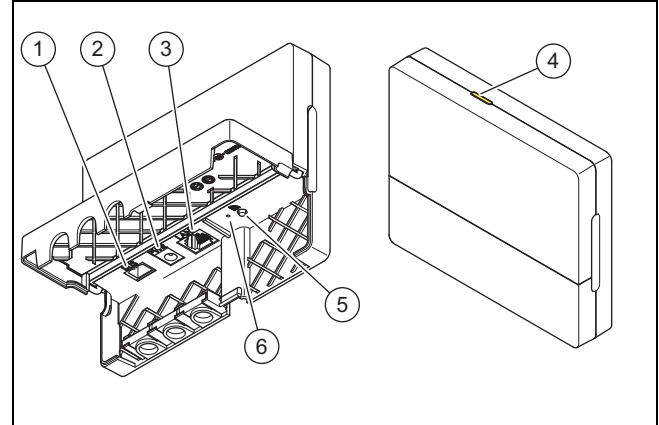
3.1 Ürünün yapısı

3.1.1 VR 920



- | | |
|---|--|
| 1 Veri yolu (ısı üreticisi için e-Veri yolu bağlantısı) | 3 Ağ kablosu bağlantısı |
| 2 Güç kaynağı ünitesi bağlantısı | 4 Durum LED'i |
| | 5 Reset düğmesi |
| | 6 Kablosuz bağlantı devreye alma düğmesi |

3.1.2 VR 921



- | | |
|---|--|
| 1 Veri yolu (ısı üreticisi için e-Veri yolu bağlantısı) | 3 Ağ kablosu bağlantısı |
| 2 Güç kaynağı ünitesi bağlantısı | 4 Durum LED'i |
| | 5 Kablosuz bağlantı devreye alma düğmesi |
| | 6 Reset düğmesi |

3.2 Ürün fonksiyonları

İletişim ünitesi WLAN veya LAN üzerinden internete bağlanabilir. İletişim ünitesi, tek oda sıcaklık ayarının **ambiSENSE** kullanılması için bir telsiz arabirimine sahiptir.

WLAN ve **ambiSENSE** telsiz arabirimlerini kullanmak istiyorsanız, iletişim ünitesini ilgili ısıtma cihazından sökmeli ve ısıtma cihazının üzerine konumlandırılmalıdır (Sadece VR 920 entegre versiyonu için geçerlidir).

Sadece LAN arayüzü kullanmak istiyorsanız, iletişim ünitesini ilgili ısıtma cihazının içinde bırakabilirsiniz (Sadece VR 920 entegre versiyonu için geçerlidir).

4 Kurulum ve devreye alma

3.3 WLAN şifresi

Ürünü işleme almak için şifre korumalı bir ağ gereklidir.

Yönlendiricideki MAC adres filtresi dikkate alınmalıdır. Gerekliliği bilgileri ekteki ID kartında bulabilirsiniz.

3.4 Üründeki LED'in anlamı

LED	Durum	Anlamı
sarı / yeşil	Yanıp sönüyor	Ürün başlatıldı
sarı / yeşil	yanıyor	Başlatma işlemi tamamlandı; bağlantı için hazır
Mavi	yanıp sönüyor	Bağlantı modu (WLAN) aktif
Mavi	yanıyor	LAN/WLAN mevcut. Ürün işleme hazır.
Mavi	Yanıp sönüyor	Ürünün yazılım güncellemesi yürütülüyor.
Kırmızı	yanıyor	İnternet bağlantısı koptu; LAN üzerinden bağlantıda: İnternet bağlantısı yok

4 Kurulum ve devreye alma

İletişim ünitesi VR920'nin kurulumu ve devreye alınması için bkz. kılavuzlar:

- 0020253127
- 0020266269
- 0020253125

İletişim ünitesi VR921'in kurulumu ve devreye alınması için bkz. kılavuzlar:

- 0020285487
- 0020286833
- 0020285489

5 Arıza giderme

Arıza	Arızanın giderilmesi
Sistem /Tesisat internete bağlanamıyor.	İnternet bağlantısı kurulamıyorsa, ilgili yönlendirici konfigürasyonu kullanıcı tarafından kontrol edilmelidir. IT konfigürasyonları, kullanıcının sorumluluk alanındadır. Yönlendiricide gerekli standart portlara (80, 123, 443, 8443) ve olası MAC adres filtresine dikkat edilmelidir. DHCP fonksiyonunun devreye alınması önerilir. Bilgi Gerekli bilgiler, ek paketteki ID kartında bulunur. WLAN kullanımında sadece şifreleme yöntemi WPA/WPA2 desteklenir. Bir WLAN şifrelemesi ön koşuldur.
WLAN ağı görüntülenmiyor (SSID gizli).	WLAN ağı gizlenmiş olabilir. Ağ adı uygulamada manuel olarak girilebilir.
WLAN ağının veya yönlendiricinin konfigürasyonu değişti.	Yönlendirici ve ağ ayarları konfigürasyonu değişirse, uygulama üzerinden yeniden girilebilir.
Akıllı telefon değiştirildi.	Kullanıcı ilgili uygulamayı yeniden kurabilir ve mevcut kullanıcı hesabı ile oturum açabilir.
Uygulamada hiçbir değer görünmüyor.	Regler ile devreye alma sırasında başlangıçta çok sayıda veri değişimi yapılır. Regler ile uygulama arasındaki senkronizasyonun tamamlanmasını bekleyin.
Bu seri numarası önceden kullanılıyor.	İletişim ünitesinde halihazırda oturum açıldı. Uygulama veya profiDIALOG üzerinden henüz bir hesabın oluşturulmadığından emin olun.
LED kırmızı yanıyor.	Vaillant sunucusu ile önceden kurulmuş olan internet bağlantısı kesildi. İnternet bağlantısının iletişim ünitenizden bağımsız olarak güvenilir ve sorunsuz olup olmadığını kontrol edin. İnternet bağlantısı yoksa internet servis sağlayıcınızla iletişime geçin. Bir LAN bağlantısı kullandığınızda internet yönlendiricinizin ağ kablosunun iletişim ünitesine doğrudan bağlı olup olmadığını kontrol edin.
Kullanıcı adı veya şifre unutuldu.	Kullanıcı adını veya şifreyi uygulama içinde sıfırlayabilirsiniz.

1 Вказівки до документації

Посібник з експлуатації та встановлення

1 Вказівки до документації

1.1 Дотримання вимог спільно діючої документації

- ▶ Обов'язково дотримуйтесь вимог всіх посібників з експлуатації та встановлення, що додаються до вузлів установки.

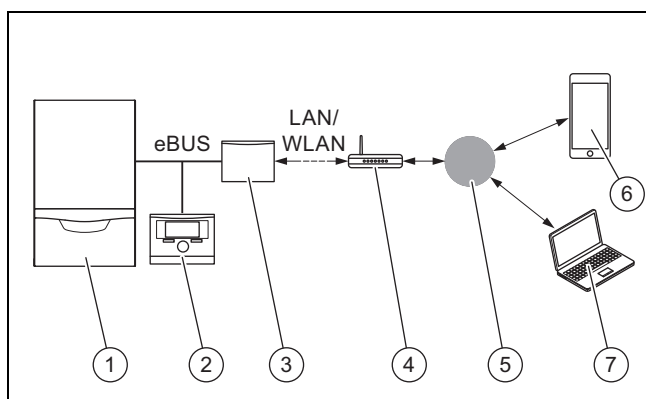
1.2 Сфера застосування посібника

Дія цього посібника розповсюджується винятково на:

Виріб - артикульний номер

VR 920	0020252922, 0020252923, 0020252924, 0020252926
VR 921	0020260962, 0020260963, 0020260964, 0020260965, 0020282696

2 Огляд системи



- | | |
|---|--|
| 1 теплогенератор (сумісний з eBUS) | 5 Сервер Vaillant Group |
| 2 Регулятор системи | 6 multiMATIC застосунок або sensoAPP |
| 3 Комунікаційний блок VR920 або VR921 | 7 Платформа дистанційного обслуговування та діагностики profIDIALOG |
| 4 маршрутизатор для інтернету | |

Комунікаційний блок є центральним шлюзом Vaillant до Інтернету і з ним можлива реалізація Connectivity Services.

Застосунок **multiMATIC** сумісний винятково з регулятором системи **multiMATIC VRC700** і підтримує смартфони з Apple iOS та Android.

Застосунок **sensoAPP** сумісний з регуляторами системи **sensoCOMFORT VRC720** і **sensoHOME VRT380** та підтримує смартфони з операційними системами Apple iOS і Android.



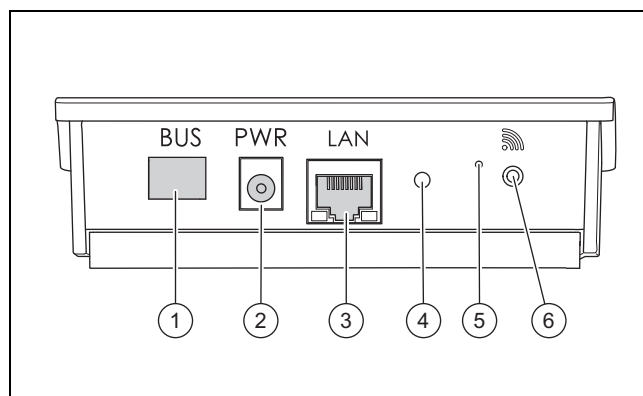
Вказівка

При використанні комунікаційного блока відбувається обмін даними. Рекомендуємо використання безлімітного тарифа на інтернет.

3 Опис виробу

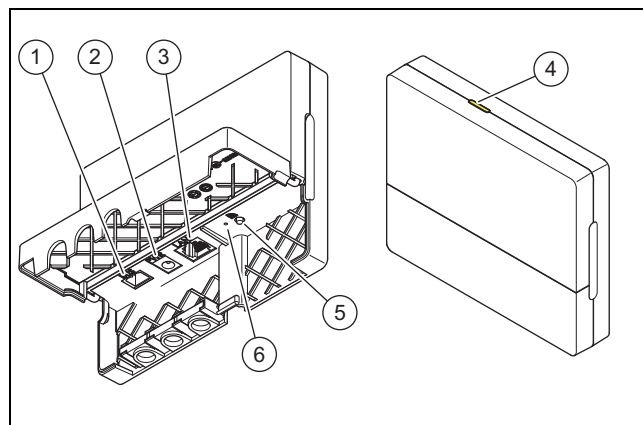
3.1 Конструкція виробу

3.1.1 VR 920



- | | |
|---|---|
| 1 BUS (підключення eBUS до теплогенератора) | 4 Світлодіод стану |
| 2 Підключення до блока електроживлення | 5 Кнопка усунення несправностей |
| 3 Підключення кабеля мережі | 6 Кнопка введення у експлуатацію радіоз'єднання |

3.1.2 VR 921



- | | |
|---|---|
| 1 BUS (підключення eBUS до теплогенератора) | 4 Світлодіод стану |
| 2 Підключення до блока електроживлення | 5 Кнопка введення у експлуатацію радіоз'єднання |
| 3 Підключення кабеля мережі | 6 Кнопка усунення несправностей |

3.2 Функції виробу

Комунікаційний блок через WLAN або LAN можна підключити до Інтернету. У комунікаційного блока є радіоінтерфейс для використання незалежного регулювання приміщення **ambiSENSE**.

Якщо потрібно використовувати радіоінтерфейс WLAN і **ambiSENSE**, слід демонтувати комунікаційний блок з опалювального приладу і розташувати на опалювальному приладі (чинно лише для вбудованої версії VR 920).

Якщо потрібно використовувати лише інтерфейс LAN, комунікаційний блок може залишитися в опалювальному приладі (чинно лише для вбудованої версії VR 920).

3.3 Пароль WLAN

Щоб ввести вибір у експлуатацію, вам потрібна захищена паролем мережа.

У маршрутизаторі потрібно звернути увагу на можливий фільтр MAC-адреси. Потрібну інформацію можна знайти на ID-картці, що додається.

3.4 Значення позначки «Світлодіодний» на виробі

Світлодіод	Статус	Значення
жовтий/зелений	блимає	Виріб запускається
жовтий/зелений	світиться	Процес запуску завершено; готово до підключення
синій	не рівний	Режим з'єднання (WLAN) активний
синій	світиться	LAN/WLAN доступна. Виріб готовий до роботи.
синій	блимає	Виконується оновлення ПЗ виробу.
червоний	світиться	Підключення до Internet роз'єднано; при підключенні через LAN: відсутнє підключення до Internet

4 Встановлення та введення в експлуатацію

Встановлення та введення в експлуатацію комунікаційного блока VR920, див. посібники:

- 0020253127
- 0020266269
- 0020253125

Встановлення та введення в експлуатацію комунікаційного блока VR921, див. посібники:

- 0020285487
- 0020286833
- 0020285489

5 Усунення несправностей

5 Усунення несправностей

Несправність	Заходи з усунення
Установку не можна підключити до Інтернету.	Якщо неможливо встановити підключення до Інтернету, користувач повинен перевірити конфігурацію маршрутизатора. Користувач несе відповідальність за ІТ налаштування.
	У маршрутизаторі потрібно враховувати необхідні стандартні порти (80, 123, 443, 8443), а також можливий фільтр MAC-адреси. Рекомендується активувати функцію DHCP.
	Вказівка Необхідну інформацію див. на ідентифікаційній картці у додатковому пакеті.
	При використанні WLAN підтримуються винятково методи шифрування WPA/WPA2. Шифрування WLAN є передумовою.
Мережа WLAN не відображається (SSID hidden).	Мережа WLAN можливо прихована. Ім'я мережі можна внести у застосунок вручну.
Конфігурація мережі WLAN або маршрутизатора змінилася.	Якщо змінилася конфігурація маршрутизатора або налаштувань мережі, можна ввести її по-новому через застосунок.
Смартфон поміняли.	Користувач може перевстановити застосунок і увійти під своїм наявним обліковим записом користувача.
У застосунку не відображаються значення.	При першому введенні в експлуатацію з регулятором здійснюється передача багатьох даних. Дочекайтеся повної синхронізації між регулятором та застосунком.
Серійний номер вже використовується	Комунікаційний блок вже зареєстрований. Переконайтеся, що обліковий запис ще не створено через застосунок або profiDIALOG.
Світлодіод світиться червоним.	Вже встановлене підключення до Internet до сервера Vaillant було перервано. Переконайтеся, що підключення до Internet працює надійно та без помилок, незалежно від вашого комунікаційного блока. Якщо підключення до Internet недоступне, зверніться до вашого інтернет-провайдера. Перевірте, чи правильно підключений мережевий кабель вашого маршрутизатора до комунікаційного блока під час підключення до мережі LAN.
Забули ім'я користувача або пароль.	Ім'я користувача та пароль можна скинути у застосунку.

Country specifics and addresses

Manufacturer.....	80
Supplier	80
1 AT, Österreich	80
2 BA, Bosnia	80
3 BE, Belgien, Belgique, België	80
4 CH, Schweiz, Suisse, Svizzera	80
5 CZ, Česká republika	80
6 DE, Deutschland.....	80
7 DK, Danmark.....	80
8 EE, Estonia.....	80
9 ES, España.....	81
10 FI, Suomi	81
11 FR, France.....	81
12 GB, Great Britain	81
13 GR,Ελλάδα	81
14 HR, Hrvatska	81
15 HU, Magyarország.....	81
16 IT, Italia	81
17 LT, Lituania.....	81
18 LV, Latvia.....	81
19 NL, Nederland	81
20 NO, Norge.....	81
21 PL, Polska	81
22 PT, Portugal.....	82
23 RO, România.....	82
24 RS, Srbija	82
25 RU,Россия	82
26 SE, Sverige.....	82
27 SI, Slovenija	82
28 SK, Slovaška	82
29 TR, Türkiye.....	82
30 UA,Україна.....	82

Manufacturer

Vaillant GmbH
Berghauser Str. 40
D-42859 Remscheid
Deutschland
Tel.: +49 21 91 18-0
Fax: +49 21 91 18-2810
info@vaillant.de
www.vaillant.de

Вайлант ГмбХ
Бергхаузер штр. 40
D-42859 Ремшайд
Германия
Тел: +4 9 21 91 18-0
Факс: +4 9 21 91 18-2810
info@vaillant.de
www.vaillant.de

Supplier

1 AT, Österreich

Vaillant Group Austria GmbH
Clemens-Holzmeister-Straße 6
1100 Wien
Telefon: 05 7050-2100
(zum Regionaltarif österreichweit, bei Anrufen aus dem Mobilfunknetz ggf. abweichende Tarife - nähere Information erhalten Sie bei Ihrem Mobilnetzbetreiber)
Telefax: 05 7050-1199
info@vaillant.at
Kundendienst: termin@vaillant.at
www.vaillant.at

2 BA, Bosnia

Vaillant d.o.o.
Zvornička 9
BiH Sarajevo
Tel.: 033 6106-35
Fax: 033 6106-42
vaillant@bih.net.ba
www.vaillant.ba

3 BE, Belgien, Belgique, België

N.V. Vaillant S.A.
Golden Hopestraat 15
B-1620 Drogenbos
Tel.: 2 3349300
Fax: 2 3349319
Kundendienst / Service aprèsvente / Klantendienst:
2 3349352
info@vaillant.be
www.vaillant.be

4 CH, Schweiz, Suisse, Svizzera

Vaillant GmbH (Schweiz, Suisse, Svizzera)
Riedstrasse 12
CH-8953 Dietikon
Tel.: +41 44 74429-29
Fax: +41 44 74429-28
Kundendienst: +41 44 74429-29
Techn. Vertriebssupport: +41 44 74429-19
info@vaillant.ch
www.vaillant.ch

Vaillant Sàrl
Rte du Bugnon 43
CH-1752 Villars-sur-Glâne
Tél.: +41 26 40972-10
Fax: +41 26 40972-14
Service aprèsvente tel.: +41 26 40972-17
Service aprèsvente fax: +41 26 40972-19
romandie@vaillant.ch
www.vaillant.ch

5 CZ, Česká republika

Vaillant Group Czech s. r. o.
Chrášťany 188
CZ-25219 Praha-západ
Telefon: 2 81028011
Telefax: 2 57950917
vaillant@vaillant.cz
www.vaillant.cz

6 DE, Deutschland

Vaillant Deutschland GmbH & Co.KG
Berghauser Str. 40
D-42859 Remscheid
Telefon: 021 91 18-0
Telefax: 021 91 18-2810
Vaillant Kundendienst: 021 91 57 67 901
info@vaillant.de
www.vaillant.de

7 DK, Danmark

Vaillant A/S
Drejergangen 3 A
DK-2690 Karlslunde
Telefon: 46 160200
Vaillant Kundeservice: 46 160200
service@vaillant.dk
www.vaillant.dk

8 EE, Estonia

Vaillant Group International GmbH
Berghauser Strasse 40
42859 Remscheid
Deutschland
Tel.: +49 21 91 18-0
www.vaillant.info

9 ES, España

Vaillant S. L.
Atención al cliente
Pol. Industrial Apartado 1.143
C/La Granja, 26
28108 Alcobendas (Madrid)
Teléfono: 9 02116819
Fax: 9 16615197
www.vaillant.es

10 FI, Suomi

Vaillant Group International GmbH
Berghauser Strasse 40
42859 Remscheid
Deutschland
Tel.: +49 21 91 18-0
www.vaillant.info

11 FR, France

SDECC SAS (une société de Vaillant Group en France)
SAS au capital de 19 800 000 euros -
RCS Créteil 312 574 346
Siège social: 8 Avenue Pablo Picasso
94120 Fontenay-sous-Bois

Téléphone: 01 4974 1111
Fax: 01 4876 8932 [http://](http://www.vaillant.fr)
Homepage: www.vaillant.fr

12 GB, Great Britain

Vaillant Ltd.
Nottingham Road
Belper
Derbyshire DE56 1JT
Telephone: 0330 100 3461
info@vaillant.co.uk
www.vaillant.co.uk

13 GR, Ελλάδα

ΘΕΡΜΟΓΚΑΖ Α.Ε.
Λ. Ανθούσης 12
15351 Παλλήνη
Τηλ.: 210 6665552
Fax: 210 6665564
info@thermogas.gr
www.thermogas.gr

14 HR, Hrvatska

Vaillant d.o.o.
Heinzelova 60
10000 Zagreb

Tel.: 01 6188-670
Tel.: 01 6188-671
Tel.: 01 6064-380
Tehnički odjel: 01 6188-673
Fax: 01 6188-669
info@vaillant.hr
<http://www.vaillant.hr>

15 HU, Magyarország

Vaillant Saunier Duval Kft.
A épület, II. emelet
Gubacsi út 6.

Office Campus Irodaház
1117 Budapest
Tel: +36 1 4647800
Telefax: +36 1 4647801
vaillant@vaillant.hu
www.vaillant.hu

16 IT, Italia

Vaillant Group Italia S.p.A
Via Benigno Crespi 70
20159 Milano
Tel.: +39 02 697121
Fax: + 39 02 69712500
Assistenza clienti: 800 088766
info.italia@vaillantgroup.it
www.vaillant.it

17 LT, Lituania

Vaillant Group International GmbH
Berghauser Strasse 40
42859 Remscheid
Deutschland
Tel.: +49 21 91 18-0
www.vaillant.info

18 LV, Latvia

Vaillant Group International GmbH
Berghauser Strasse 40
42859 Remscheid
Deutschland
Tel.: +49 21 91 18-0
www.vaillant.info

19 NL, Nederland

Vaillant Group Netherlands B.V.
Postbus 23250
1100 DT Amsterdam
Telefoon: 020 5659200
Telefax: 020 6969366
Consumentenservice: 020 5659420
Serviceteam: 020 5659440
info@vaillant.nl
www.vaillant.nl

20 NO, Norge

Vaillant Group Norge AS
Støttumveien 7
1540 Vestby
Telefon: 64 959900
Telefax: 64 959901
info@vaillant.no
www.vaillant.no

21 PL, Polska

Vaillant Saunier Duval Sp. z.o.o.
Al. Krakowska 106
02-256 Warszawa
Tel.: 022 3230100
Fax: 022 3230113
Infolinia: 08 01 804444
vaillant@vaillant.pl
www.vaillant.pl



0020266269_01

22 PT, Portugal

Vaillant Group International GmbH
Berghäuser Strasse 40
42859 Remscheid
Tel.: +49 21 91 18-0
www.vaillant.info

23 RO, România

Vaillant Group România
Soseaua Bucuresti Nord nr. 10 incinta Global City
Business Park, Cladirea O21, parter si etaj 1
077190 Voluntari jud. Ilfov
Tel.: +40 (0) 21 209 8888
Fax: +40 (0) 21 232 2273
E-Mail: office@vaillant.com.ro
Internet: http://www.vaillant.com.ro

24 RS, Srbija

Vaillant d.o.o.
Radnička 59
11030 Beograd
Tel.: 011 3540-050
Tel.: 011 3540-250
Tel.: 011 3540-466
Fax: 011 2544-390
info@vaillant.rs
www.vaillant.rs

25 RU, Россия

ООО «Вайлант Групп Рус», Россия
Строение 3, 3-й подъезд, 5-й этаж, помещение II
26-й км автодороги «Балтия», бизнес-центр
«Рига Ленд»
143421 Московская область – Красногорский
район
Тел.: +7 495 788 4544
Факс: +7 495 788 4565
Техническая поддержка для специалистов: +7 495 921 4544 (круглосуточно)
Email: info@vaillant.ru
Internet: http://www.vaillant.ru
Internet: http://вайлант.рф

26 SE, Sverige

Vaillant Group Gaseres AB
Norra Ellenborgsgatan 4
S-23351 Svedala
Telefon: 040 80330
Telefax: 040 968690
info@vaillant.se
www.vaillant.se

27 SI, Slovenija

Vaillant d.o.o.
Dolenjska c. 242 b
1000 Ljubljana
Tel.: 01 28093-40
Tel.: 01 28093-42
Tel.: 01 28093-46
Tehnični oddelek: 01 28093-45
Fax: 01 28093-44
info@vaillant.si
www.vaillant.si

28 SK, Slovaška

Vaillant Group Slovakia, s.r.o.
Pplk. Pl'ušť'a 45
Skalica 909 01
Tel: +4 21 34 6966-101
Fax: +4 21 34 6966-111
Zákaznícka linka: +4 21 34 6966-128
www.vaillant.sk

29 TR, Türkiye

Vaillant Isı Sanayi ve Ticaret Ltd. Şti.
Atatürk Mahallesi Meriç Caddesi No: 1/4
34758 / Ataşehir – İstanbul
Tel.: 0216 558 8000
Fax: 0216 462 3424
Müşteri Hizmetleri: 0850 2222888
e-posta: vaillant@vaillant.com.tr
Internet: http://www.vaillant.com.tr

30 UA, Україна

ДП «Вайллант Група Україна»
вул. Лаврська 16
Тел.: 044 339-9840
Факс.: 044 339-9842
Гаряча лінія: 08 00 501-805
info@vaillant.ua
www.vaillant.ua