

Kasutusjuhend



atmoTEC plus

VUW 194/4-5 (H-VE-EU)

EE

Väljaandja/tootja

Vaillant GmbH

Berghauser Str. 40 ■ D-42859 Remscheid
Tel. +492191 18 0 ■ Fax +492191 18 2810
info@vaillant.de ■ www.vaillant.de



Sisukord	8	Kasutusest kõrvaldamine	10
1	Ohutus	3	
1.1	Toiminguga seotud hoiatavad juhised	3	
1.2	Sihipärane kasutamine	3	
1.3	Valest kasustamisest tingitud oht	3	
1.4	Eluoht lekkiva gaasi tõttu	3	
1.5	Eluohtlik ummistunud või lekkivate heitgaasitorude tõttu	4	
1.6	Eluohtlik plahvatavate ja süttivate materjalide tõttu	4	
1.7	Muudatuste tegemisega tootel või toote keskkonnas kaasneb oht elule	4	
1.8	Põlemisõhu ebapiisav juurdevool tekitab mürgitusohu	4	
1.9	Kuuma tarbeveega kõrvetamise oht!	4	
1.10	Vigastusoht ja ainelise kahju oht asjatundmatu või tegemata hoolduse või remondi tõttu	4	
1.11	Korrosioonikahjustuste oht sobimatu põlemis- ja ruumiõhu tõttu	4	
1.12	Ainelise kahju oht katlakivi moodustumise tõttu!	4	
1.13	Materiaalse kahju oht külmumise tõttu	4	
1.14	Kuumadest komponentidest tingitud vigastusoht	4	
2	Märkused dokumentatsiooni kohta	5	
2.1	Järgige kaaskehtivaid dokumente	5	
2.2	Dokumentide säilitamine	5	
2.3	Juhendi kehtivus	5	
3	Seadme kirjeldus	5	
3.1	Juhtelementide ülevaade	5	
3.2	Tüübisildi andmed	6	
3.3	CE-tähis	6	
4	Kasutamine	6	
4.1	Sulgeseadiste avamine	6	
4.2	Kontrollige seadmerõhku manomeetril	6	
4.3	Seadme kasutusele võtmine	7	
4.4	Toote sisselülitamine	7	
4.5	Seadme väljalülitamine	7	
4.6	Seadmestiku rõhu kontrollimine	7	
4.7	Kütte pealevoolutemperatuuri seadmine (regulaatoriga)	8	
4.8	Kütte pealevoolutemperatuuri seadmine (ilma regulaatorita)	8	
4.9	Veesoojenduse seadmine	8	
4.10	Toote funktsioonide väljalülitamine	9	
4.11	Suitsugaasi mõõtmise läbiviimine	9	
5	Olekukoodide vaatamine	9	
6	Tõrgete tuvastamine ja kõrvaldamine	9	
7	Korrashoid ja hooldamine	9	
7.1	Tehnohooldus	9	
7.2	Seadme hooldamine	9	
8.1	Seadme ajutine kasutusest kõrvaldamine	10	
8.2	Seadme lõplik kasutusest mahavõtt	10	
9	Ringlussevõtt ja jäätmekäitlus	10	
10	Garantii ja klienditeenindus	10	
10.1	Garantii	10	
10.2	Klienditeenindus	11	
	Lisa	12	
A	Olekukoodid – ülevaade	12	
B	Tõrgete kõrvaldamine	12	

1 Ohutus

1.1 Toiminguga seotud hoiatavad juhised

Käsitsemist puudutavate hoiatavate märkuste klassifikatsioon

Käsitsemist puudutavad hoiatavad märkused on alljärgneval viisil hoiatusmärkide ja signaalsõnadega jagatud olenevalt võimaliku ohu raskusest astmeteks:

Hoiatusmärgid ja signaalsõnad



Oht!

Vahetu oht elule või raskete isikuvigastuste oht



Oht!

Eluohulik elektrilöök



Hoiatus!

kergete isikuvigastuste oht



Ettevaatust!

materiaalsete kahjude või keskkonnanakahjustuse risk

1.2 Sihipärane kasutamine

Asjatundmatul või otstarbele mittevastaval kasutamisel võib tekkida oht kasutaja või kolmandate isikute tervisele ja elule ning võidakse mõjutada seadet ja muid varasid.

Toode on ette nähtud kasutamiseks soojusallikana kinnistes küttesüsteemides ja vee soojendamiseks.

Sihtotstarbelise kasutamise hulka kuulub:

- toote ning süsteemi kõigi ülejäänud komponentidega kaasasolevate kasutusjuhendite järgimine
- kõigi juhendites toodud ülevaatus- ja hoolustingimuste täitmine.

Seda toodet tohivad lapsed alates 8. eluaastast, piiratud kehaliste, meeleliste ja vaimsete võimetega inimesed või inimesed, kellele napib vastavaid kogemusi ja teadmisi, kasutada ainult juhul, kui nad on järelevalve all või kui neid on toote ohutu kasutamise osas juhendatud ning nad mõistavad toote kasutamisega kaasnevat ohte. Lapsed ei tohi tootega mängida. Lapsed ei tohi ilma järelevalveta toodet puhastada ega hooldada.

Selles juhendis kirjeldatust erinev või siinkirjeldatut ületav kasutamine on otstarbele mit-

tevastav. Otstarbele mittevastav on ka igasugune kaubanduslik ja tööstuslik kasutamine.

Tähelepanu!

Igasugune väärkasutamine on keelatud.

1.3 Valest kasustamisest tingitud oht

Vale kasutamine võib ohustada kasutajat ja ümbritsevaid ning tekitada materiaalselt kahju.

- ▶ Lugege hoolikalt käesolevat juhendit ja kõiki kaasapandud dokumente, eriti peatükki "Ohutus" ja ohutusjuhiseid.
- ▶ Teostage ainult neid toiminguid, mida käesolev kasutusjuhend ette näeb.

1.4 Eluohu lekkiva gaasi tõttu

Kuidas toimida, kui hoones on tunda gaasilõhna?

- ▶ Vältige ruume, kus on tunda gaasilõhna.
- ▶ Võimaluse korral avage ukсед ja aknad ning tekitage tõmbetuul.
- ▶ Vältige lahtist leeki (nt tulemasin, tikud).
- ▶ Ärge suitsetage.
- ▶ Ärge käsitsege hoones elektrilüliteid, võrgupistikuid, uksekella, telefoni või muid kõneseadmeid.
- ▶ Sulgege gaasivarvesti sulgeseade või peasulgeseade.
- ▶ Võimaluse korral sulgege tootel gaasi sulgekraan.
- ▶ Hoiatage majaelanikke hüüdmise või koputamise teel.
- ▶ Lahkuge viivitamatult hoonest ja ärge laske kolmandatel isikutel hoonesse siseneda.
- ▶ Niipea kui olete hoonest väljas, alarmeerige kohe politseid ja tuletõrjet.
- ▶ Teavitage gaasivarustusettevõtte valve teenistust väljaspool maja asuva telefoni kaudu.

1.5 Eluhtlik ummistunud või lekkivate heitgaasitorude tõttu

Suitsugaasi lõhna korral hoonetes:

- ▶ Avage täielikult kõik ligipääsetavad ukсед ja aknad ning tekitage tõmbetuul.
- ▶ Lülitage toode välja.
- ▶ Teavitage spetsialisti.

1.6 Eluhtlik plahvatavate ja süttivate materjalide tõttu

- ▶ Ärge kasutage seadet laoruumides, kus hoitakse plahvatusohtlikke või süttivaid aineid (nt bensiin, paber, värvid).

1.7 Muudatuste tegemisega tootel või toote keskkonnas kaasneb oht elule

- ▶ Ärge kunagi eemaldage, varustage möödaviiguga ega blokeerige turvaseadiseid.
- ▶ Ärge kaitseadiseid manipuleerige.
- ▶ Ärge lõhkuge ega eemaldage konstruktsioonelementide plomme.
- ▶ Ärge tehke mingeid muudatusi:
 - tootes
 - gaasi, õhu juurdevoolu ja veetorstikus ning elektritoites
 - kogu suitsugaasiseadmes
 - kaitseklapis
 - äravoolutorudes
 - ehituslikes tingimustes, mis võivad mõjutada toote tööohutust

1.8 Põlemisõhu ebapiisav juurdevool tekitab mürgitusohu

Tingimus: Ruumiõhust sõltuv režiim

- ▶ Tagage põlemisõhu piisav juurdevool.

1.9 Kuuma tarbeveega kõrvetamise oht!

Sooja vee võtmiskohtades on üle 60 °C vee-temperatuuri korral kuuma veega kõrvetamise oht. Väikelapsed ja vanemad inimesed võivad olla ohus juba ka madalama temperatuuri juures.

- ▶ Valige temperatuur nii, et keegi ei oleks ohustatud.

1.10 Vigastusoht ja ainelise kahju oht asjatundmatu või tegemata hoolduse või remondi tõttu

- ▶ Ärge kunagi proovige toote tehnohooldust või remonti ise teha.
- ▶ Laske torked ja kahjustused spetsialistil viivitamatult kõrvaldada.
- ▶ Pidage kinni ettenähtud hooldusvälpadest.

1.11 Korrosioonikahjustuste oht sobimatu põlemis- ja ruumiõhu tõttu

Pihustatavad vedelikud, lahustid, kloori sisaldavad puhastusvahendid, värvid, liimid, ammoniaagiühendid, tolmu jms võivad põhjustada toote ja õhu/suitsugaasitorude korrosiooni.

- ▶ Veenduge, et juurdevoolav põlemisõhk ei sisalda fluori, kloori, väävlit, tolmu jne.
- ▶ Veenduge, et paigalduskohas ei hoita kemikaale.

1.12 Ainelise kahju oht katlakivi moodustumise tõttu

Sooja vett valmistavate seadmete korral on lubjasadestuste tekkimise oht, kui vee karedus on suurem kui 3,57 mooli/m³.

- ▶ Seadke sooja vee temperatuuriks max 50 °C.

1.13 Materiaalse kahju oht külmumise tõttu

- ▶ Veenduge, et küttesüsteem on külmakraadide korral alati töös ja kõikides tubades on piisavalt kõrge temperatuur.
- ▶ Kui te ei suuda tagada seadme töötamist, laske spetsialistil küttesüsteem tühjendada.

1.14 Kuumadest komponentidest tingitud vigastusoht

- ▶ Veenduge, et alumine seadmekate oleks paigaldatud.

2 Märkused dokumentatsiooni kohta

2.1 Järgige kaaskehtivaid dokumente

- ▶ Järgige tingimata kõiki süsteemi komponentidega kaasolevaid kasutusjuhendeid.

2.2 Dokumentide säilitamine

- ▶ Säilitage see juhend ja kõik kaaskehtivad dokumendid edaspidiseks kasutamiseks.

2.3 Juhendi kehtivus

See juhend kehtib ainult:

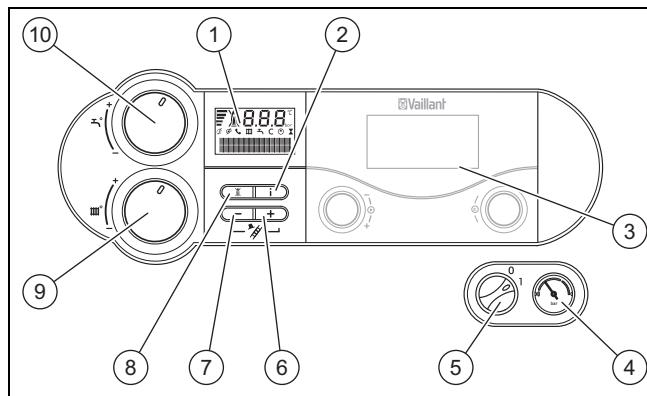
Toote artiklinumber (→ lk 5)

Toote artiklinumber

VUW 194/4-5 (H-VE-EU)	0010024483
-----------------------	------------

3 Seadme kirjeldus

3.1 Juhtelementide ülevaade



- | | |
|-----------------------------|------------------------------------------|
| 1 Ekraan | 6 Nupp + |
| 2 Nupp i | 7 Nupp - |
| 3 Regulaator (lisavarustus) | 8 Lähtestusnupp |
| 4 Manomeeter | 9 Kütte pealevoolutemperatuuri pöördnupp |
| 5 Pealüliti | 10 Sooja vee pöördnupp |

Ekraanil on näidatud kütte hetke pealevoolutemperatuur, küttesüsteemi seadmerõhk, töörežiim või teatud lisainfo.

Nupu abil i saab avada olekuinfot.

Lisavarustusena saadaolev regulaator reguleerib pealevoolutemperatuuri sõltuvalt välistemperatuurist automaatselt.

Manomeeter on mõeldud küttesüsteemi hetke täiterõhu mehaaniliseks kuvamiseks.

Pealüliti on mõeldud seadme sisse- ja väljalülitamiseks.

Nupp + on mõeldud korstnapühkimisfunktsiooni sisselülitamiseks.

Nupp - on mõeldud korstnapühkimisfunktsiooni sisselülitamiseks ja küttesüsteemi täiterõhu kuvamiseks.

Nupp **Lähtestamine** on mõeldud seadme lähtestamiseks teatud tõrgete puhul.

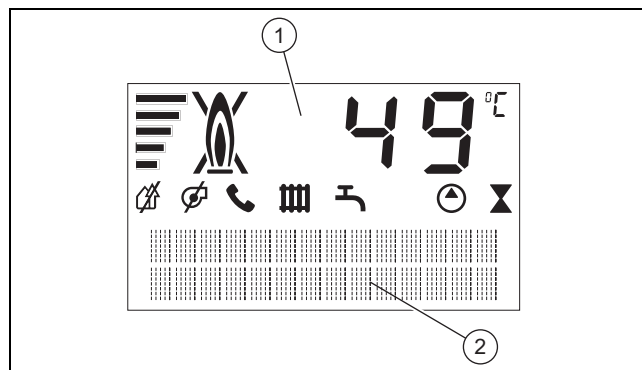
Kütte pealevoolutemperatuuri pöördnupp on mõeldud kütte pealevoolutemperatuuri seadistamiseks, kui regulaatorit pole

ühendatud. Kui regulaator on ühendatud, siis tuleks kütte pealevoolutemperatuuri pöördnupp kuni lõpuni paremale keerata.

Sooja vee pöördnupp on mõeldud sooja vee väljavoolutemperatuuri reguleerimiseks.

Kui regulaator on ühendatud, siis tuleks sooja vee pöördnupp kuni lõpuni paremale keerata. Regulaator määrab siis ära salvesti temperatuuri.








3.1.1 Digitaalne info- ja analüüsisüsteem (DIA)



- | | |
|------------------------------------------------------------------------------------------|---------------------------------------------------------------|
| 1 Tegelik kütte pealevoolutemperatuuri, küttesüsteemi täiterõhu, oleku või veakoodi näit | 2 Šifreerimata tekstiga näit (ainult VC AT 104/4-5 A-H puhul) |
|------------------------------------------------------------------------------------------|---------------------------------------------------------------|

Sümbol	Tähendus	Selgitus
	Suitsugaasitoru	Sümbol pidevalt nähtav: tõrge suitsugaasitorus
	VR 920	Kütte pealevoolu ja sooja vee temperatuur antakse ette kommunikatsioonisüsteemi VR 920 kaudu. Seade töötab muudel temperatuuridel kui pöördnuppude abil seadistatud. Seda töörežiimi saab lõpetada ainult: <ul style="list-style-type: none"> – VR 920 – muutes temperatuuri pöördnuppudel rohkem kui ± 5K võrra Seda töörežiimi ei saa lõpetada: <ul style="list-style-type: none"> – vajutades nuppu Lähtestamine. – Seadme väljalülitamine ja uuesti sisselülitamine
	Kütterežiim	<ul style="list-style-type: none"> – Sümbol pidevalt nähtav: seade töötab kütterežiimil – Sümbol vilgub: põleti keeluaeg on aktiveeritud




4 Kasutamine

Sümbol	Tähendus	Selgitus
	Veesoojendus	VC*: <ul style="list-style-type: none"> Sümbol pidevalt nähtav: sooja vee salvesti laadimisrežiim on regulaatori ja katla juhtsüsteemi poolt lubatud Sümbol vilgub: sooja vee salvestit soojendatakse VCW: <ul style="list-style-type: none"> Sümbol on pidevalt nähtav: sooja vett kasutatakse kraanist Sümbol välja lülitatud: sooja vett ei kasutata kraanist
	Soekäivitus	VCW: <ul style="list-style-type: none"> Sümbol on pidevalt nähtav: soekäivituse funktsioon on töövalmis Sümbol vilgub: soekäivituse funktsioon on töös, põleti on sisse lülitatud
	Küttepump töötab	
	Magnetventiili juhitakse	Gaasi pealevool põletisse on avatud
	Hetke energiatarve	Põleti hetke modulaatsioonitorraadi näit (tulpnäidik ainult VC AT 104/4-5 A-H puhul)
	Tõrge põleti töötamise ajal	Põleti on välja lülitatud
	Korrakohane põletirežiim	Põleti on sisse lülitatud
* Ainult ühendatud soojaveemahutiga toode		
Vajutage nuppu „-“ u 5 sekundi jooksul, et lülitada pealevoolu-temperatuuri kuvalt ekraanil ümber seadme rõhu kuvale või vastupidi.		

3.2 Tüübisildi andmed

Tüübisilt paigaldatakse tehases toote alumisele küljele.

Tüübisildi andmed	Tähendus
VUW	Tüübi kirjeldus
19	Seadme võimsus
/4	Seadme konfiguratsioon
-5 = pluss	Seadme tüüp
V	Võrgupinge
W	Sisendvõimsus
Hz	Võrgusagedus
MPa	Max torurõhk
IP	Kaitsetüüp/kaitseklass
Kat (nt II 2H3P)	Seadmekategooria
tüüp (nt B 11)	Gaasiseadme liik
2E, G20 - 20 mbar (2,0 kPa)	Tehase gaasirühm ja gaasiühenduse rõhk
nn/aaaa (nt 11/2014)	Tootmiskuupäev: nädal/aasta

Tüübisildi andmed	Tähendus
PMW (nt 10 bar (1 MPa))	Lubatud veesoojenduse koguülerõhk
PMS (nt 3 bar (0,3 MPa))	Lubatud kütterežiimi koguülerõhk
P	Nimisoojuse võimsusevahemik
T _{max} (nt 85 °C)	Max pealevoolu temperatuur
Q	Soojuskoormuse vahemik
D	Kraanist voolava sooja vee nimikogus
	Kütterežiim
	Veesoojendus
	Vöötкод seerianumbriga, Artiklinumbri moodustavad 7. kuni 16. numbrikoht

3.3 CE-tähis



CE-märgistusega tõendatakse, et tooted vastavad vastavusdeklaratsiooni kohaselt asjassepuutuvate direktiivide põhinõuetele.

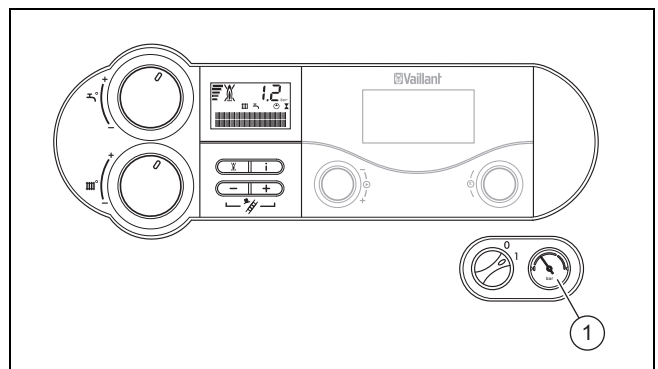
Tootja võib teha vastavusdeklaratsiooni muudatusi.

4 Kasutamine

4.1 Sulgeseadiste avamine

- Laske seadet paigaldanud spetsialistil selgitada endale sulgeseadiste asukohta ja käsitsemist.
- Avage kohapeal paigaldatud gaasi sulgekraan.
- Avage tootel gaasi sulgekraan.
- Avage hoolduskraanid küttesüsteemi peale- ja tagasivoolus.
- Avage külma vee sulgeventiil.

4.2 Kontrollige seadmerõhku manomeetril



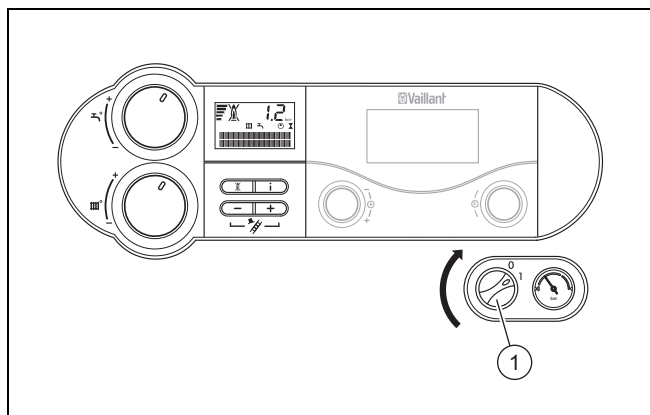
- Kontrollige enne kasutuselevõtmist seadme täiterõhku manomeetrit (1). Kütteseadmestiku laitmatuks talitluseks peab täiterõhk olema külma kütteseadmestiku puhul vahemikus 1,0 kuni 2,0 baari (manomeetri osuti asub siis helehallil alal). Kui täiterõhk on alla 0,8 bar (manomeetri osuti asub siis tumehallil alal), tuleb enne kasutuselevõtmist lisada vett (→ Ptk „Kütteseadmestiku täitmine“).

**Märkus**

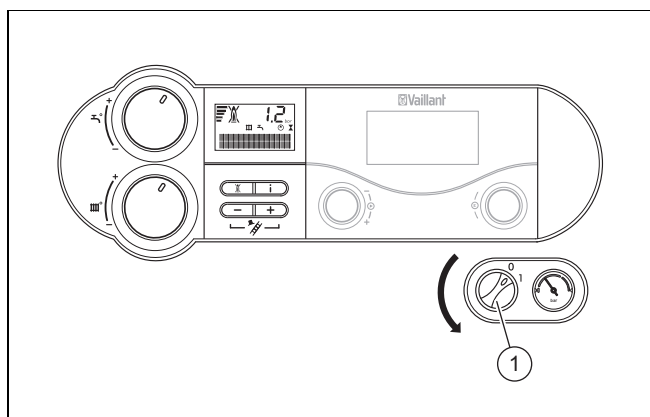
Kui kütteseadmestik on paigaldatud läbi mitme korruse, võib nõutav olla seadmestiku kõrgem täiterõhk. Küsige selle kohta tehnikult nõu.

4.3 Seadme kasutusele võtmine

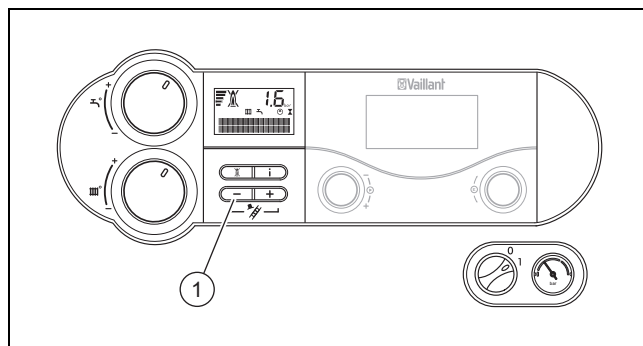
- ▶ Võtke toode kasutusele vaid siis, kui kate on täielikult suletud.

4.4 Toote sisselülitamine

- Lülitage toode pealülitist (1) sisse.
 - ◁ 1: „SEES“
 - ◁ Kui pealülit on asendis 1, on seade sisse lülitatud ja ekraanil kuvatakse digitaalse info- ja analüüsisüsteemi standardkuva.
- Seadistage toode vastavalt oma vajadustele.

4.5 Seadme väljalülitamine

- Lülitage seade pealülitist (1) välja.
 - Et kaitsefunktsioonid, nt külmumiskaitse, jääks aktiveerituks, aktiveerige ja deaktiveerige seadet üksnes regulaatori abil (infot selle kohta leiate vastavast kasutusjuhendist).
 - ◁ 0: „VÄLJAS“
- Kui regulaator puudub, siis lülitage kütte ja sooja vee režiim välja, keerates seadistusnuppu kuni lõpuni vasakule.

4.6 Seadmestiku rõhu kontrollimine

- Nupp –

- ▶ Kontrollige regulaarselt kütteseadmestiku täiterõhku. Vajutage korra nuppu – (1).
 - ◁ Ekraanil kuvatakse täiterõhku ca 5 sekundi jooksul.
 - ◁ Kütteseadmestiku laitmatuks talitluseks peab täiterõhk olema külma kütteseadmestiku puhul vahemikus 1,0 kuni 2,0 bar. Kui rõhk on madalam, tuleb enne kasutuselevõtmist lisada küttevett.

**Märkus**

Võite pidevalt ümber lülitada temperatuuri ja rõhunäidu vahel ekraanil, hoides nuppu – ca 5 sekundit all.

**Märkus**

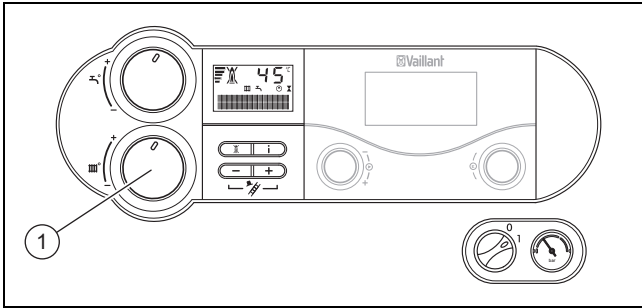
Kütteseadmestiku liiga väikese veehulgaga kasutamise ja sellest tulenevate võimalike kahjustuste vältimiseks on seade varustatud rõhuanduriga. Kui rõhk langeb alla 0,6 baari, annab rõhuandur märku alarõhust, kuvades seadme rõhu ekraanil vilkuvana. Kui rõhk langeb alla 0,03 MPa (0,3 bar), ilmub veateade vaheldumisi F.22-ga ja põleti blokeeritakse. Kui seadmerõhk on alla 0,06 MPa (0,6 bar), täitke kütteseadmestik taas võimalikult kiiresti. Niipea kui seadmerõhk on üle 0,6 bar, hakkab seade ilma täiendavate meetmeteta taas tööle.

**Märkus**

Kui kütteseadmestik on paigaldatud läbi mitme korruse, võib nõutav olla suurem kütteseadmestiku seadmerõhk. Küsige selle kohta tehnikult nõu.

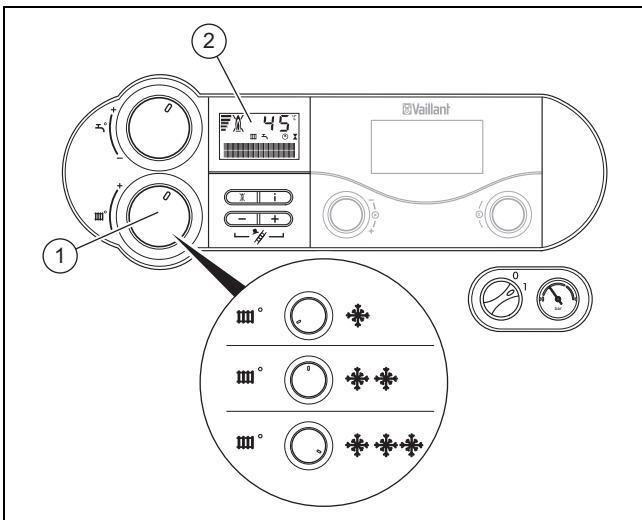
4 Kasutamine

4.7 Kütte peaveoolutemperatuuri seadmine (regulaatoriga)



1. Keerake kütte peaveoolutemperatuuri pöördnappu (1) kuni lõpuni paremale.
2. Seadke regulaatoril soovitud kütte peaveoolutemperatuur (→ regulaatori kasutusjuhend).

4.8 Kütte peaveoolutemperatuuri seadmine (ilma regulaatorita)



- ▶ Seadistage kütte peaveoolu nimitemperatuur kütte peaveoolutemperatuuri pöördnappu abil (1) vastavalt välis-temperatuurile.

Seadistus	Tähendus	Välis-temperatuur
Vasak lõppasend	Külmumiskaitse	
Vasakule (kuid mitte lõppasendisse)	Ülemineku-aeg	u 10 ... 20 °C
Keskmine	Mõõdukalt külm	u 0 ... 10 °C
Parem	Väga külm	alla 0 °C

- ◁ Pärast kütte peaveoolutemperatuuri pöördnappu keeramist näidatakse ekraanil seadistatud peaveoolu nimitemperatuuri (2). 3 sekundi pärast kustub see näit ja ekraanil kuvatakse taas standardnäit (kütte hetke peaveoolutemperatuur).

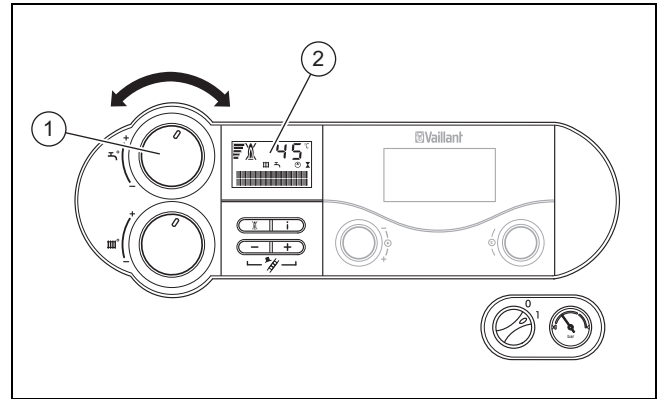


Märkus

Maksimaalne kütte peaveoolutemperatuur on tehase poolt seadistatud temperatuurile 75 °C. Spetsialist saab selle seda seadistada 40 °C kuni 85 °C.

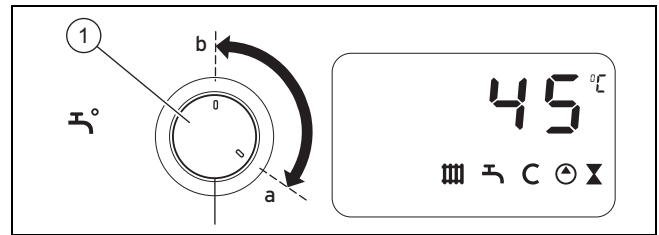
4.9 Veesoojenduse seadmine

4.9.1 Sooja vee temperatuuri seadmine



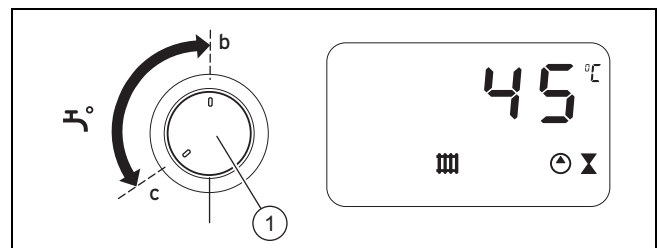
1. Lülitage toode sisse (→ ptk „Toote sisselülitamine“).
2. Seadke pöördnapp (1) sooja vee temperatuuri seadistamiseks soovitud temperatuurile.
 - Sooja vee temperatuur: vasak lõppasend ca 35 °C, parem lõppasend max 65 °C.
 - Soovitud temperatuuri seadistamisel kuvatakse ekraanil vastav selle juurde kuuluv sihtväärtus (2). Umbes ca 5 sekundi pärast kustub see näit ja ekraanile ilmub taas standardkuva (küttesüsteemi hetke peaveoolutemperatuur).

4.9.2 Soekäivitusfunktsiooni sisselülitamine



1. Soekäivitusfunktsiooni sisselülitamiseks keerake sooja vee pöördnapp(1) kuni lõpuni paremale (seadistus (a)).
 - Soojas hoidmise temperatuur kohandatakse automaatselt seadistatud sooja vee temperatuuriga. Soovitud temperatuurile soojendatud vesi on kraani avamisel kohe saadaval. Ekraanil vilgub sümbol C.
2. Seadke pöördnapp soovitud sooja vee väljavoolutemperatuurile (nt 45 °C).

4.9.3 Soekäivitusfunktsiooni väljalülitamine



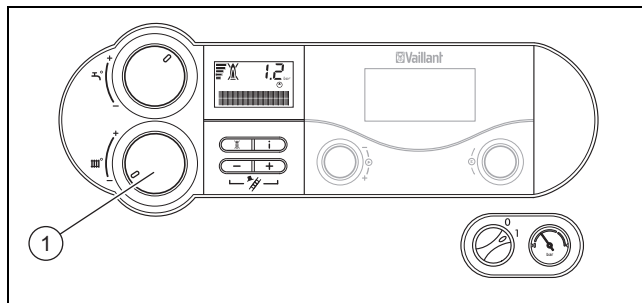
1. Soekäivitusfunktsiooni väljalülitamiseks keerake sooja vee pöördnapp (1) kuni lõpuni vasakule (seadistus (c)).

- Sümbol kustub.
- 2. Seadke pöördnupp soovitud sooja vee väljavoolutemperatuurile (nt 45 °C).

4.10 Toote funktsioonide väljalülitamine

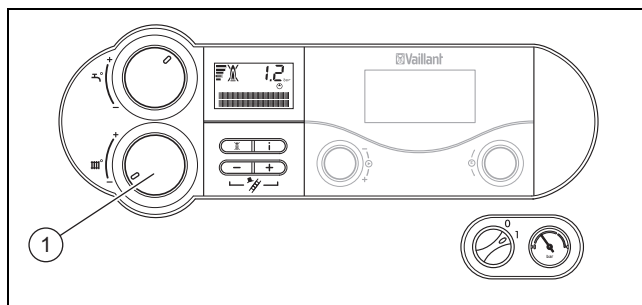
4.10.1 Kütterežiimi väljalülitamine (suvine režiim)

Tingimus: Regulaator ühendatud



- ▶ Kütterežiimi väljalülitamiseks lülitage kütterežiim regulaatori abil välja ja keerake kütte pealevoolutemperatuuri pöördnupp (1) kuni lõpuni paremale.

Tingimus: Regulaator pole ühendatud



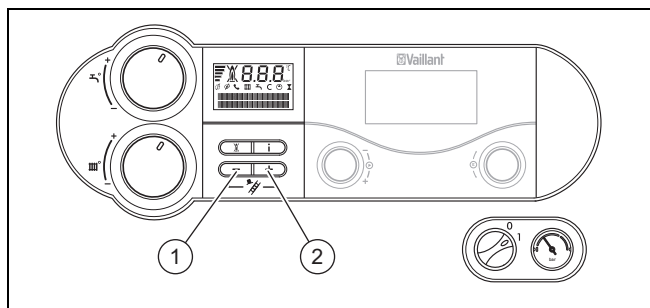
- ▶ Kütterežiimi väljalülitamiseks keerake kütte pealevoolutemperatuuri pöördnupp (1) kuni lõpuni vasakule.
 - Tootesisene külmumiskaitse on sel moel tagatud nii ilma regulaatorita kui ka koos sellega.

4.11 Suitsugaasi mõõtmise läbiviimine



Märkus

Mõõtmise ja kontrollimise toiminguid tohivad läbi viia ainult korstnapühkijad või vastavad spetsialistid.



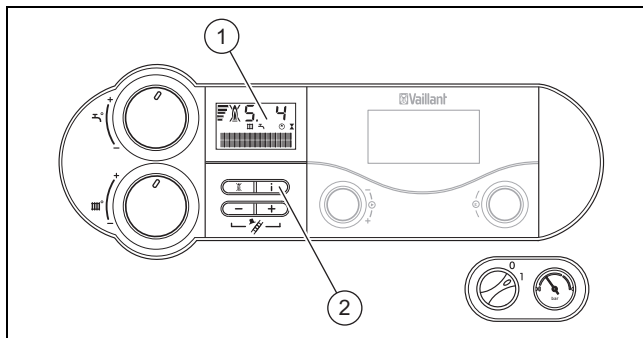
- 1 Nupp - 2 Nupp +

1. Lülitage sisse korstnarharja funktsioon, vajutades samaaegselt DIA-süsteemi nuppe - ja +.

- ◁ Näit ekraanil (ainult VC AT 104/4-5 A-H puhul): **S.Fh** = kütte korstnapühkimisrežiim; **S.Fb** = sooja vee korstnapühkimisrežiim
- ◁ Toode töötab nüüd 15 minutit maksimaalsel koorusel. Kui te ei vajuta 15 minuti jooksul ühtegi nuppu või kui saavutatakse pealevoolutemperatuur 85 °C, siis lülitatakse korstnapühkimisrežiim automaatselt välja.

2. Teostage mõõtmised kõige varasemalt pärast seadme 3-minutilise töötamist.
3. Teostage mõõtmine põhivoolu-mõõtmismeetodil.

5 Olekukoodide vaatamine



- 1 Ekraan 2 Nupp i

1. Vaadake seadme olekut, vajutades nuppu i.
 2. Lülitage ekraaninäitude vahel ümber, vajutades nuppu i, kuni jõuate taas tavarežiimi.
- Olekukoodid – ülevaade (→ lk 12)

6 Tõrgete tuvastamine ja kõrvaldamine

- ▶ Veateadete (F.XX) esinemisel toimige vastavalt lisas esitatud tabelile.
- ▶ Kui toode ei tööta laitmatult, pöörduge spetsialisti poole.

7 Korrashoid ja hooldamine

7.1 Tehnohooldus

Toote püsiva töökindluse ja -ohutuse ning pika tööea eeldus on tootele kord aastas tehniku tehtav ülevaatus ja hooldus.

7.2 Seadme hooldamine

- ▶ Puhastage väliskest niiske riidelapi ja vähese hulga lahustivaba seebiga.
- ▶ Ärge kasutage pihustatavaid vahendeid, küürimisvahendeid, loputusvahendeid, lahusteid või kloori sisaldavaid puhastusvahendeid.

8 Kasutusest kõrvaldamine

8 Kasutusest kõrvaldamine

8.1 Seadme ajutine kasutusest kõrvaldamine

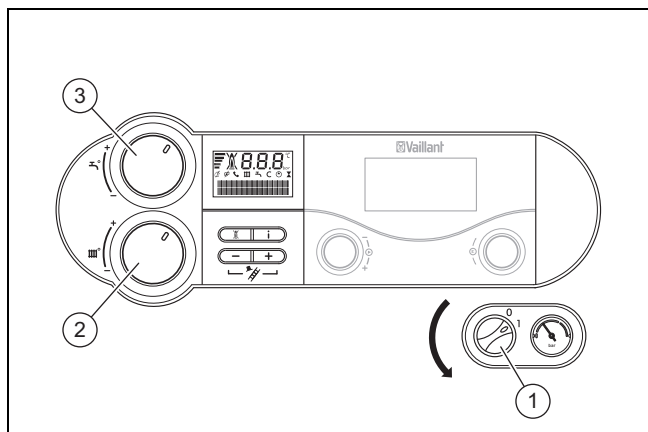


Ettevaatust!

Materiaalsete kahjude risk külmumise tõttu

Külmumiskaitse- ja kontrollseadised on aktiveeritud ainult siis, kui pole katkenud ühendus vooluvõrguga, toode on pealülitist sisse lülitatud ja gaasi sulgekraan on avatud.

- ▶ Aktiveerige ja deaktiveerige seadet tavarežiimil ainult regulaatori kaudu.
- ▶ Kui regulaator puudub ja pealüliti on sisse lülitatud, keerake kütte pealevoolu ja salvesti sihtväärtuse pöördnupud lõpuni vasakule.
- ▶ Ärge lahutage seadet tavarežiimil vooluvõrgust.
- ▶ Jätke pealüliti tavarežiimil asendisse 1.



- | | | | |
|---|----------------------------------------|---|---------------------|
| 1 | Pealüliti | 3 | Sooja vee pöördnupp |
| 2 | Kütte pealevoolutemperatuuri pöördnupp | | |
- Keerake sooja vee pöördnupp (3) lõpuni vasakule.
 - Keerake kütte pealevoolutemperatuuri pöördnupp (2) lõpuni vasakule.
 - Keerake pealüliti (1) asendisse 0.
 - Sulgege gaasi sulgekraan ja külma vee sulgeventiil.
 - Sulgeseadised ei kuulu seadme tarnekomplekti. Need paigaldatakse kohapeal spetsialisti poolt. Laske spetsialistil endale näidata sulgeseadiste asukohta ja selgitada nende kasutamist.

8.1.1 Külmumiskahjude vältimine

Seade on varustatud külmumiskaitsefunktsiooniga.

Kui kütte pealevoolutemperatuur langeb sisselülitatud pealüliti korral alla 8 °C, siis hakkab seadme pump tööle.

Kui kütte pealevoolutemperatuur langeb sisselülitatud pealüliti korral alla 5 °C, hakkab seade tööle ja soojendab ringleva vee nii kütte- kui sooja vee süsteemis (selle olemasolu korral) temperatuurile u 30 °C.



Ettevaatust!

Materiaalsete kahjude risk külmumise tõttu

Läbivoolu kogu küttesüsteemist ei saa külmumiskaitsefunktsiooniga tagada, küttesüsteemi osad võivad külmuda ja seetõttu kahjustuda.

- ▶ Tagage pakaseperioodi küttesüsteemi tööle jäämine ja kõigis ruumides piisava temperatuuri hoidmine ka Teie äraoleku ajal.

- ▶ Pöörduge selleks spetsialisti poole.

8.1.2 Küttesüsteemi tühjendamine

Veel üks külmumiskaitse võimalus väga pikkade väljalülitusaegade korral on küttesüsteemi ja seadme täielik tühjendamine.

- ▶ Pöörduge selleks spetsialisti poole.

8.2 Seadme lõplik kasutusest mahavõtt

- ▶ Laske tehnikul seade lõplikult kasutusest maha võtta.

9 Ringlussevõtt ja jäätmekäitus

- ▶ Laske pakendijäätmed käidelda toote paigaldanud spetsialistil.



■ Kui toode on tähistatud selle märgiga:

- ▶ ei tohi seda toodet mitte mingil juhul visata olmeprügi hulka.
- ▶ Viige toode selle asemel vanade elektriseadmete kogumispunkti.



■ Kui toode sisaldab selle märgiga tähistatud patareisid, võivad patareisid sisaldada tervist ja keskkonda kahjustavaid aineid.

- ▶ Viige patareisid sellisel juhul patareide kogumispunkti.

10 Garantii ja klienditeenindus

10.1 Garantii

Seadme omanikule anname me tehasepoolse garantii kasutusjuhendis nimetatud tingimustel.

Garantiitõid teostab põhimõtteliselt ainult meie tehase klienditeenindus. Seetõttu saame me Teile kulud, mis võivad tekkida sedme juures garantiiajal teostatud tööde käigus, hüvitada ainult juhul, kui me oleme Teile vastava tellimuse andnud ning kui tegemist on garantiijuhtumiga.

10.2 Klienditeenindus

Meie klienditeeninduse kontaktandmed leiate tagaküljel toodud aadressi või www.vaillant.ee alt.

A Olekukoodid – ülevaade

Olekukood	Tähendus
Näidud kütterežiimil	
S.0	Kütte soojanõudlus puudub
S.2	Kütterežiim pumba eeljooks
S.3	Kütterežiim süütamine
S.4	Kütterežiim põleti töötab
S.7	Kütterežiim pumba järeljooks
S.8	Kütte jääk-keeluaeg xx minutit
Soojaveerežiimi näidud	
S.10	Sooja vee nõudlus
S.14	Sooja vee režiim põleti töötab
Näidikud soekäivituse komfortrežiimis või soojaveerežiimis koos salvestiga	
S.20	Sooja vee nõudlus
S.24	Sooja vee režiim põleti töötab
Muud näidud	
S.31	Suverežiim aktiveeritud või e-siini juhtseade blokeerib kütterežiimi
S.34	Külmumiskaitse režiimi kütteseade on aktiveeritud
S.39	Väline kaitselüliti väljas

B Tõrgete kõrvaldamine

Tõrge	Põhjus	Meede
Toode ei lülitu sisse: – Ei ole sooja vett – Kütteseade jääb külmaks	Kohapeal paigaldatud gaasi sulgekraan ja/või toote gaasi sulgekraan on suletud.	Avage mõlemad gaasi sulgekraanid.
	Külma vee sulgeventiil on suletud.	Avage külma vee sulgeventiil.
	Vooluvarustus hoones on katkenud.	Kontrollige kaitsmeid hoones. Toode lülitub pärast võrgupinge taastumist automaatselt sisse.
	Seade on välja lülitatud.	Lülitage seade sisse (→ ptk „Seadme sisselülitamine”).
	Kütte pealevoolutemperatuur on seatud liiga madalaks või seade on Küte väljas ja/või sooja vee temperatuur on liiga madalaks seatud.	Seadke kütte pealevoolu- ja sooja vee temperatuur (→ ptk „Kütte pealevoolutemperatuuri seadmine” / → ptk „Sooja vee temperatuuri seadmine”).
	Süsteemi rõhk ei ole piisav. Veepuudus küttesüsteemis (veateade: F.22 , F.23 , F.24)	Täitke küttesüsteem (→ ptk „Küttesüsteemi täitmine”).
	Küttesüsteemis on õhku.	Laske spetsialistil küttesüsteemist õhk eemaldada.
	Pärast kolme ebaõnnestunud süütamiskatset lülitub toode tõrkele (veateade: F.28).	Vajutage ühe sekundi jooksul nuppu Lähtestamine . Toode teeb uue süütamiskatse. Kui süüte tõrget ei õnnestu kolme tõrke lähtestamisega kõrvaldada, pöörduge spetsialisti poole.
Suitsugaasitorus on tekkinud tõrge (veateade: F.36).	Laske spetsialistil tõrge kõrvaldada.	
Veesoojendus töötab tõrket; küte ei lähe käima.	Väline regulaator pole õigesti seadistatud.	Seadistage väline regulaator õigesti (→Regulaatori kasutusjuhend).



0020277224_01

0020277224_01 ■ 14.09.2020

Tarnija

Vaillant Group International GmbH

Berghauser Strasse 40 ■ 42859 Remscheid

Tel. +492191 18 0

www.vaillant.info

© Need juhendid ja nende osad on kaitstud autoriõigustega ning neid tohib paljundada või levitada ainult tootja kirjalikul loal.

Võimalikud on tehnilised muudatused.