

Eksploatacijos instrukcija



atmoTEC plus

VUW 194/4-5 (H-VE-EU)

LT

Leidėjas/gamintojas

Vaillant GmbH

Berghauser Str. 40 ■ D-42859 Remscheid
Tel. +492191 18 0 ■ Fax +492191 18 2810
info@vaillant.de ■ www.vaillant.de

 **Vaillant**

Turinys	8	Eksplotacijos sustabdymas	11
1	Sauga	3	
1.1	Su veiksmis susijusios įspėjamosios nuorodos.....	3	
1.2	Naudojimas pagal paskirtį	3	
1.3	Pavojus dėl netinkamo valdymo	3	
1.4	Pavojus gyvybei dėl nutekančių dujų.....	3	
1.5	Pavojus gyvybei dėl užblokuotos arba nesandarios išmetamųjų dujų linijos.....	4	
1.6	Pavojus gyvybei dėl sprogių ir lengvai užsiliepsnojančių medžiagų.....	4	
1.7	Pakeitus gaminio ar šalia jo esančių įtaisų konstrukciją kyla pavojus gyvybei.....	4	
1.8	Apsinuodijimo pavojus dėl nepakankamo degimo oro tiekimo	4	
1.9	Nusiplikymo pavojus dėl karšto geriamojo vandens	4	
1.10	Susižalojimo pavojus ir materialinės žalos rizika dėl netinkamos arba neatliekamos techninės priežiūros ir remonto	4	
1.11	Dėl netinkamo degimo ir patalpos oro gali prasidėti korozija.....	4	
1.12	Dėl kalkėjimo gali būti padaryta materialinės žalos	4	
1.13	Šaltis gali padaryti žalos	5	
1.14	Įkaitusių komponentų keliamas sužalojimo pavojus	5	
2	Nuorodos dėl dokumentacijos	6	
2.1	Kitų galiojančių dokumentų laikymasis	6	
2.2	Dokumentų saugojimas	6	
2.3	Instrukcijos galiojimas.....	6	
3	Gaminio aprašymas	6	
3.1	Valdymo elementų apžvalga	6	
3.2	Duomenys specifikacijų lentelėje.....	7	
3.3	CE ženklas.....	7	
4	Eksplotacija	7	
4.1	Uždarymo įtaisų atidarymas	7	
4.2	Įrenginio slėgio tikrinimas manometre	8	
4.3	Gaminio paleidimas	8	
4.4	Gaminio įjungimas	8	
4.5	Gaminio išjungimas	8	
4.6	Sistemos slėgio kontrolė.....	8	
4.7	Į šildymo sistemą tiekiamo srauto temperatūros nustatymas (regulatoriumi)	9	
4.8	Į šildymo sistemą tiekiamo srauto temperatūros nustatymas (be regulatoriaus)	9	
4.9	Nustatyti vandens kaitinimą.....	10	
4.10	Gaminio funkcijų išjungimas	10	
4.11	Išmetamųjų dujų matavimo veiksmi.....	10	
5	Būsenos kodų įjungimas	11	
6	Sutrikimų atpažinimas ir pašalinimas	11	
7	Techninė priežiūra ir patikra	11	
7.1	Techninė priežiūra	11	
7.2	Gaminio priežiūra.....	11	
8.1	Laikinas gaminio eksploatacijos sustabdymas	11	
8.2	Galutinis gaminio eksploatacijos sustabdymas.....	12	
9	Perdirbimas ir šalinimas	12	
10	Garantija ir klientų aptarnavimas	12	
10.1	Garantija	12	
10.2	Klientų aptarnavimas	12	
	Priedas	13	
A	Būsenos kodai – apžvalga	13	
B	Trikčių šalinimas	13	

1 Sauga

1.1 Su veiksmis susijusios įspėjamosios nuorodos

Su veiksmis susijusių įspėjamųjų nuorodų klasifikacija

Su veiksmis susijusios įspėjamosios nuorodos pagal galimo pavojaus sunkumą klasifikuojamos su šiais įspėjamaisiais ženklais ir signaliniais žodžiais:

Įspėjamieji ženklai ir signaliniai žodžiai



Pavojus!

Tiesioginis pavojus gyvybei arba sunkių sužalojimų pavojus



Pavojus!

Pavojus gyvybei dėl elektros smūgio



Įspėjimas!

Lengvų sužalojimų pavojus



Atsargiai!

Materialinės žalos arba žalos aplinkai rizika

1.2 Naudojimas pagal paskirtį

Naudojant netinkamai arba ne pagal paskirtį, gali kilti pavojai naudotojo ar kitų asmenų sveikatai ir gyvybei, arba gali būti padaryta žala gaminiui ir kitam turtui.

Gaminys kaip šilumos generatorius yra numatytas uždarams šildymo ir karšto vandens ruošimo sistemoms.

Naudojimas pagal paskirtį apima:

- pateiktų gaminio bei visų kitų įrangos dalių naudojimo instrukcijų laikymąsi;
- visų instrukcijose nurodytų kontrolės ir techninės priežiūros sąlygų laikymąsi.

Draudžiama šį prietaisą valdyti 8 metų neturintiems vaikams, asmenims su ribotais fiziniais, sensoriniais ar protiniais gebėjimais ir asmenims, neturintiems atitinkamos patirties ar žinių, nebent jie yra prižiūrimi arba jiems buvo suteikta informacijos, kaip tinkamai valdyti prietaisą ir gali atpažinti kylančius pavojus. Draudžiama vaikams žaisti su gaminiu. Negalima palikti vaikų be priežiūros, jei jiems buvo pavesta atlikti valymo ir naudotojo atliekamų techninės priežiūros darbus.

Kitoks nei pateikiamoje instrukcijoje aprašytas naudojimas arba jo ribas peržengiantis

naudojimas yra laikomas naudojimu ne pagal paskirtį. Naudojimu ne pagal paskirtį taip pat laikomas bet koks tiesioginis naudojimas komerciniais arba pramoniniais tikslais.

Dėmesio!

Bet koks neleistinas naudojimas yra draudžiamas.

1.3 Pavojus dėl netinkamo valdymo

Netinkamai atlikdami valdymo darbus galite sukelti grėsmę sau ir kitiems bei padaryti materialinės žalos.

- ▶ Atidžiai perskaitykite pateiktą instrukciją ir kartu naudojamus dokumentus, o svarbiausia skyrių „Sauga“ ir įspėjamąsias nuorodas.
- ▶ Atlikite tik šioje naudojimo instrukcijoje nurodytus darbus.

1.4 Pavojus gyvybei dėl nutekančių dujų

Atsiradus dujų kvapui pastatuose:

- ▶ Venkite patalpų su dujų kvapu.
- ▶ Jei įmanoma, plačiai atidarykite duris ir langus ir sukelkite skersvėjį.
- ▶ Venkite atvirų liepsnų (pvz., žiebtuvėlio, degtuko).
- ▶ Nerūkykite.
- ▶ Nenaudokite pastate esančių elektros jungiklių, tinklo kištukų, skambučių, telefonų ir kitų pasikalbėjimo prietaisų.
- ▶ Uždarykite dujų skaitiklio uždarymo įtaisą arba pagrindinį uždarymo įtaisą.
- ▶ Jei įmanoma, užsukite gaminio dujų uždarymo čiaupą.
- ▶ Šūksniais arba beldimu įspėkite namo gyventojus.
- ▶ Nedelsdami išeikite iš pastato ir neleiskite įeiti pašaliniams asmenims.
- ▶ Kai tik būsite pastato išorėje, iškvieskite policiją ir gaisrinę.
- ▶ Iš pastato išorėje esančio telefono informuokite dujų tiekimo įmonės budinčią tarnybą.

1.5 Pavojus gyvybei dėl užblokuotos arba nesandarios išmetamųjų dujų linijos

Atsiradus išmetamųjų dujų kvapui pastatuose:

- ▶ Plačiai atidarykite visas prieinamas duris ir langus ir sukelkite skersvėjų.
- ▶ Išjunkite gaminį.
- ▶ Informuokite montuotoją.

1.6 Pavojus gyvybei dėl sproglių ir lengvai užsiliepsnojančių medžiagų

- ▶ Nenaudokite gaminio patalpose, kuriose laikomos sprogios arba degios medžiagos (pvz., benzinas, popierius, dažai).

1.7 Pakeitus gaminio ar šalia jo esančių įtaisų konstrukciją kyla pavojus gyvybei

- ▶ Jokiu būdu nenuimkite, neperdenkite arba neblokaukite apsauginių įrenginių.
- ▶ Nemanipuliuokite saugos įtaisais.
- ▶ Nepažeiskite ir nepašalinkite komponentų plombų.
- ▶ Nedarykite jokių pakeitimų:
 - gaminiui
 - dujų, tiekiamo oro, vandens ir srovės įvadams
 - visai dujų išmetimo sistemai
 - apsauginiam vožtuvui
 - nutekamosioms linijoms
 - konstrukcinėms sąlygoms, galinčioms turėti įtakos gaminio eksploatacijos saugai

1.8 Apsinuodijimo pavojus dėl nepakankamo degimo oro tiekimo

Sąlyga: Eksploatacija nuo patalpų oro priklausomu režimu

- ▶ Pasirūpinkite, kad būtų pakankamas degimo oro tiekimas.

1.9 Nusiplikymo pavojus dėl karšto geriamojo vandens

Ties karšto vandens čiaupais, kai karšto vandens temperatūra virš 60 °C, kyla nusiplikymo pavojus. Pavojus kūdikiams ar vyresniems žmonėms gali kilti jau esant žemesnei temperatūrai.

- ▶ Pasirinkite tokią temperatūrą, kad niekam nekiltų pavojaus.

1.10 Susižalojimo pavojus ir materialinės žalos rizika dėl netinkamos arba neatliekamos techninės priežiūros ir remonto

- ▶ Niekada nebandykite savarankiškai atlikti savo gaminio techninės priežiūros ir remonto darbų.
- ▶ Nedelsdami kreipkitės į šildymo sistemų specialistą, kad pašalintų triktis ir gedimus.
- ▶ Laikykitės iš anksto nustatytų techninės priežiūros intervalų.

1.11 Dėl netinkamo degimo ir patalpos oro gali prasidėti korozija

Dėl purškalo, tirpiklių, chloro turinčių valiklių, dažų, klijų, amoniako junginių, dulkių ir pan., esant nepalankioms aplinkybėms, galima gaminio ir oro / išmetamųjų dujų kanalo korozija.

- ▶ Pasirūpinkite, kad degimo oro tiekimo kanale niekuomet nebūtų fluoro, chloro, sieros, dulkių ir t. t.
- ▶ Pasirūpinkite, kad įrengimo vietoje nebūtų sandėliuojamos cheminės medžiagos.

1.12 Dėl kalkėjimo gali būti padaryta materialinės žalos.

Gaminiuose su karšto vandens ruošimo sistema, kai vandens kietumas virš 3,57 mol/m³, kyla užkalkėjimo pavojus.

- ▶ Nustatykite karšto vandens temperatūrą daugiausia 50 °C.



1.13 Šaltis gali padaryti žalos.

- ▶ Įsitinkite, kad esant šalčiui šildymo sistema jokių būdu neliks eksploatuojama ir visose patalpose bus palaikoma pakankama temperatūra.
- ▶ Jei negalite užtikrinti eksploatavimo, paveskite šildymo sistemų specialistui ištuštinti šildymo sistemą.

1.14 Įkaitusių komponentų keliamas sužalojimo pavojus

- ▶ Įsitinkite, kad uždėtas apatinis gaminio dangtis.

2 Nuorodos dėl dokumentacijos

2 Nuorodos dėl dokumentacijos

2.1 Kitų galiojančių dokumentų laikymasis

- ▶ Būtinai laikykites visų eksploatacijos instrukcijų, pridamų prie įrenginio komponentų.

2.2 Dokumentų saugojimas

- ▶ Išsaugokite šią instrukciją bei visus kitus galiojančius dokumentus tolesniam naudojimui.

2.3 Instrukcijos galiojimas

Ši instrukcija taikoma tik:

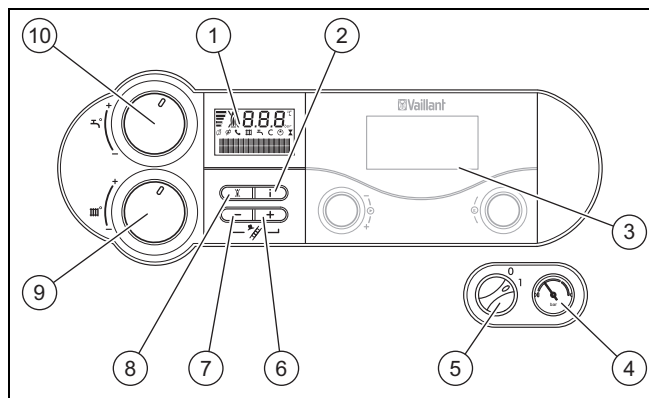
Gaminys – prekės kodas (→ Puslapis 6)

Gaminys – prekės kodas

VUW 194/4-5 (H-VE-EU)	0010024483
-----------------------	------------

3 Gaminio aprašymas

3.1 Valdymo elementų apžvalga



1	Ekranas	7	Mygtukas -
2	Mygtukas i	8	Sutrikimų šalinimo mygtukas
3	Regulatorius (priedas)	9	Į šildymo sistemą tiekiamo srauto temperatūros pasukamasis mygtukas
4	Manometras	10	Karšto vandens pasukamasis mygtukas
5	Pagrindinis jungiklis		
6	Mygtukas +		

Ekране rodoma esamą į šildymo sistemą tiekiamo srauto temperatūra, šildymo sistemos slėgis, darbo režimas arba tam tikra papildoma informacija.

Mygtukas i skirtas būsenos informacijai iškviešti.

Kaip priedas įsigijamas regulatorius automatiškai reguliuoja tiekiamo srauto temperatūrą, priklausomai nuo išorės temperatūros.

Manometras skirtas esamam šildymo sistemos pildymo slėgiui mechaniškai rodyti.

Pagrindinis jungiklis skirtas gaminiui įjungti ir išjungti.

Mygtukas + skirtas kaminkrėčio funkcijai įjungti.

Mygtukas - skirtas kaminkrėčio funkcijai įjungti ir šildymo sistemos pripildymo slėgiui rodyti.

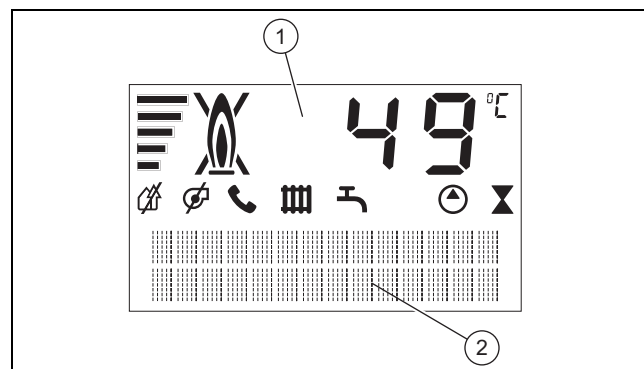
Mygtukas **Sutrikimų šalinimas** skirtas gaminiui atstatyti, esant tam tikriems sutrikimams.

Į šildymo sistemą tiekiamo srauto pasukamasis mygtukas skirtas į šildymo sistemą tiekiamo srauto temperatūrai nustatyti, kai neprijungtas reguliatorius. Jeigu reguliatorius prijungtas, tada į šildymo sistemą tiekiamo srauto temperatūros pasukamąjį mygtuką reikėtų nustatyti iki galo į dešinę.

Karšto vandens pasukamasis mygtukas skirtas ištekiančio karšto vandens temperatūrai nustatyti.

Jeigu reguliatorius prijungtas, tada karšto vandens pasukamąjį mygtuką reikėtų nustatyti iki galo į dešinę. Tada reguliatorius lemia kaitintuvo temperatūrą.

3.1.1 Skaitmeninė informacijos ir analizės sistema (SIA)



- 1 Esamos į šildymo sistemą tiekiamo srauto temperatūros, šildymo sistemos pildymo slėgio arba būsenos ar klaidos kodų rodinys
- 2 Rodmuo atviroju tekstu (tik esant VC AT 104/4-5 A-H)

Simbolis	Reikšmė	Paaškinimas
	Išmetamųjų dujų kanalas	Nuolat matomas simbolis: sutrikimas išmetamųjų dujų kanale
	VR 920	<p>Į šildymo sistemą tiekiamo srauto ir karšto vandens temperatūros nurodomos ryšio sistema VR 920. Gaminys veikia su kitomis, o ne pasukamaisiais mygtukais nustatytomis temperatūromis.</p> <p>Šį darbo režimą galima užbaigti tik:</p> <ul style="list-style-type: none"> - VR 920 - Temperatūros keitimas pasukamaisiais mygtukais daugiau nei $\pm 5K$ <p>Šio darbo režimo užbaigti negalima:</p> <ul style="list-style-type: none"> - Mygtuko Sutrikimų šalinimas paspaudimas. - Gaminio išjungimas ir vėl įjungimas

Simbolis	Reikšmė	Paiškinimas
	Šildymo režimas	<ul style="list-style-type: none"> Simbolis matomas nuolat: gaminys veikia šildymo režimu Simbolis mirksi: degiklio blokavimo laikas aktyvus
	Karšto vandens ruošimas	<p>VC*:</p> <ul style="list-style-type: none"> Simbolis matomas nuolat: vandens kaitintuvo pripildymo režimas atblokuotas reguliatoriumi ir katilo valdikliu Simbolis mirksi: vandens kaitintuvą kaitinamas <p>VCW:</p> <ul style="list-style-type: none"> Simbolis matomas nuolat: karštas vanduo imamas Simbolis nešviečia: karštas vanduo neimamas
	Šiltasis paleidimas	<p>VCW:</p> <ul style="list-style-type: none"> Simbolis matomas nuolat: šiltojo paleidimo funkcija parengtyje Simbolis mirksi: šiltojo paleidimo funkcija veikia, degiklis įjungtas
	Šildymo sistemos siurblys veikia	
	Magnetinis vožtuvas valdomas	Dujų tiekimas degikliui atidarytas
	Esamas energijos poreikis	Esamo degiklio moduliacijos laipsnio rodmuo (stulpelinis rodmuo tik esant VC AT 104/4-5 A-H)
	Sutrikimas degiklio režimo metu	Degiklis išjungtas
	Tinkamas degiklio režimas	Degiklis įjungtas
* Tik su prijungtu vandens kaitintuvu		
Spauskite mygtuką „-“ maždaug 5 sekundes, kad perjungtumėte iš tiekiamojo srauto temperatūros rodmens ekrane į įrenginio slėgio rodmens arba atvirkščiai.		

3.2 Duomenys specifikacijų lentelėje

Specifikacijų lentelė gamykloje buvo pritaisyta apatinėje gaminio pusėje.

Duomenys specifikacijų lentelėje	Reikšmė
VUW	Tipo pavadinimas
19	Prietaiso galia
/4	Prietaiso funkcijos
-5 = plus	Prietaiso tipas
V	El. tinklo įtampa

Duomenys specifikacijų lentelėje	Reikšmė
W	Įmamoji galia
Hz	El. tinklo dažnis
MPa	Maks. slėgis vamzdyne
IP	Apsaugos rūšis / apsaugos klasė
Kat. (pvz., II _{2H3P})	Prietaisų kategorija
Tipas (pvz., B ₁₁)	Dujinio prietaiso tipas
2E, G20 – 20 mbar (2,0 kPa)	Gamyklinė dujų grupė ir dujų jungties slėgis
metai-sav. (pvz., 2014-11)	Pagaminimo data: metai-savaitė
PMW (pvz., 10 bar (1 MPa))	Leistinas karšto vandens ruošimo bendrasis viršslėgis
PMS (pvz., 3 bar (0,3 MPa))	Leistinas šildymo režimo bendrasis viršslėgis
P	Vardinės šiluminės galios diapazonas
T _{maks.} (pvz., 85 °C)	Maks. tiekiamo srauto temperatūra
Q	Šiluminės apkrovos diapazonas
D	Karšto vandens vardinis nuleidimo kiekis
	Šildymo režimas
	Karšto vandens ruošimas
	Brūkšninis kodas su serijos numeriu, prekės kodą sudaro skaitmenys nuo 7 iki 16.

3.3 CE ženklas



CE ženklu užtikrinama, kad gaminiai pagal atitiktą deklaraciją atitinka pagrindinius galiojančių direktyvų reikalavimus.

Atitiktą deklaraciją galima peržiūrėti pas gamintoją.

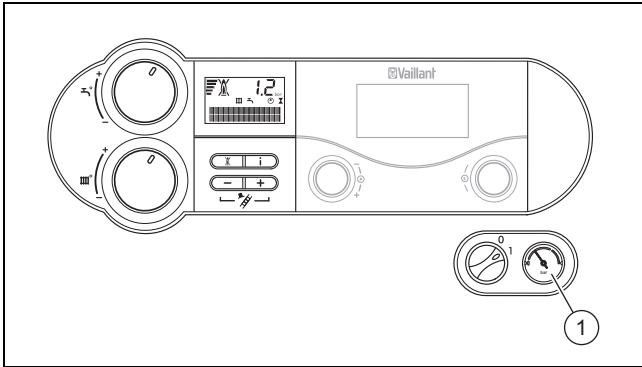
4 Eksploatacija

4.1 Uždarymo įtaisų atidarymas

1. Leiskite šildymo sistemų specialistui, kuris įrengė gaminį, paaiškinti uždarymo įtaisų padėtį ir naudojimą.
2. Atsukite vietoje įrengtą dujų skiriamąjį čiaupą.
3. Atidarykite gaminio dujų uždarymo čiaupą.
4. Atsukite šildymo sistemos tiekiamojo ir grįžtamojo srauto linijų techninės priežiūros čiaupus.
5. Atidarykite šalto vandens uždarymo vožtuvą.

4 Eksploatacija

4.2 Įrenginio slėgio tikrinimas manometre



- Prieš eksploatacijos pradžią patikrinkite įrenginio pildymo slėgį manometre (1). Norint užtikrinti nepriekaištingą šildymo sistemos eksploatavimą, esant šaltam įrenginiui, turi būti rodomas 1,0–2,0 bar pildymo slėgis (tada rodyklė yra šviesiai pilkoje srityje). Jei pildymo slėgis yra mažesnis nei 0,8 bar (manometro rodyklė tada yra tamsiai pilkoje srityje), prieš eksploatacijos pradžią reikia papildyti vandens (→ sk. „Šildymo sistemos pripildymas“).



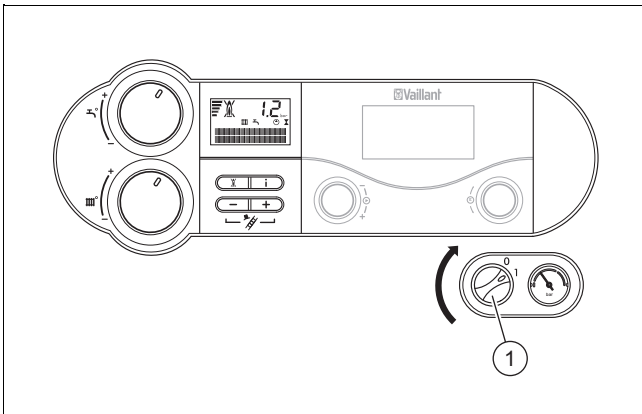
Nuoroda

Jeigu šildymo sistema tęsiasi per keletą aukštų, tuomet gali būti reikalingas didesnis įrenginio pildymo slėgis. Teiraukitės šildymo sistemų specialisto.

4.3 Gaminio paleidimas

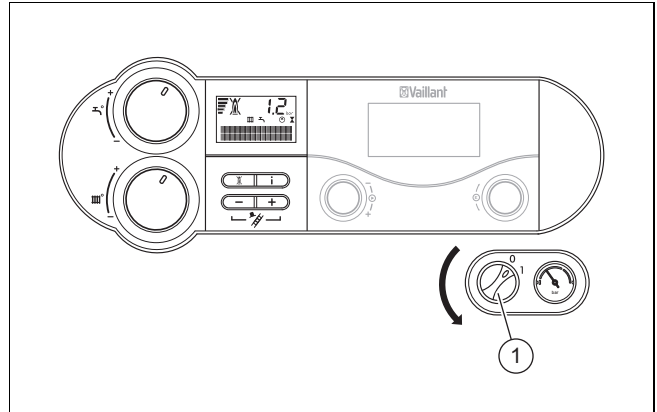
- Paleiskite gaminį tik tuomet, kai korpusas yra visiškai uždaras.

4.4 Gaminio įjungimas



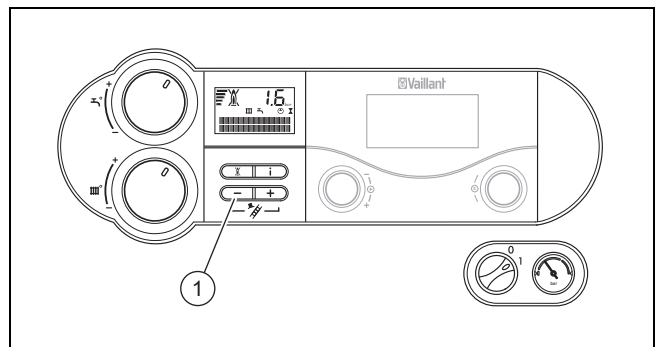
1. Įjunkite gaminį pagrindiniu jungikliu (1).
 - ◁ 1: „I.“
 - ◁ Jei pagrindinis jungiklis yra padėtyje 1, vadinasi, gaminys yra įjungtas ir ekrane rodomas skaitmeninės informacijos ir analizės sistemos standartinis rodmuo.
2. Nustatykite gaminį pagal savo poreikius.

4.5 Gaminio išjungimas



1. Išjunkite gaminį pagrindiniu jungikliu (1).
 - Kad apsauginės funkcijos, pvz., apsauga nuo šalčio, liktų aktyvios, aktyvinkite ir išaktyvinkite gaminį tik reguliatoriumi (informacijos apie tai rasite atitinkamoje naudojimo instrukcijoje).
 - ◁ 0: „IŠJ.“
2. Jeigu reguliatoriaus nėra, tuomet išjunkite šildymo ir karšto vandens režimą, pasukdami nustatymo įtaisą iki galo į kairę.

4.6 Sistemos slėgio kontrolė



- 1 Mygtukas –

- Reguliariai tikrinkite šildymo sistemos pildymo slėgį. Trumpai spustelėkite mygtuką – (1).
 - ◁ Ekrane apie 5 sekundes rodomas pildymo slėgis.
 - ◁ Norint užtikrinti nepriekaištingą šildymo sistemos eksploatavimą, esant šaltai šildymo sistemai, pildymo slėgis turi būti nuo 1,0 iki 2,0 bar. Jei slėgis yra mažesnis, prieš pradėdant eksploatuoti reikia pripildyti karšto vandens.



Nuoroda

Ekrane galite nuolat perjunginėti temperatūros arba slėgio rodmenis, mygtuką – laikydami paspaudę apie 5 sekundes.



Nuoroda

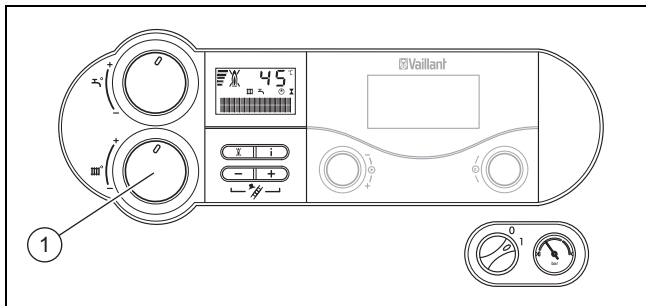
Norint išvengti šildymo sistemos eksploataavimo su per mažu vandens kiekiu ir galimos pasekminės žalos, gaminys yra su slėgio jutikliu. Nepasiekus 0,6 bar, slėgio jutiklis signalizuoja slėgio trūkumą, t. y. ekrane rodomas mirksintis sistemos slėgis. Nepasiekus 0,03 MPa (0,3 bar), rodomas klaidos pranešimas pakaitomis su **F.22** ir užblokuojamas degiklis. Esant mažesniai nei 0,06 MPa (0,6 bar) įrenginio slėgiui, kuo skubiau vėl pripildykite šildymo sistemą. Kai tik viršijamas 0,6 bar įrenginio slėgis, gaminys be papildomų priemonių vėl paleidžiamas.



Nuoroda

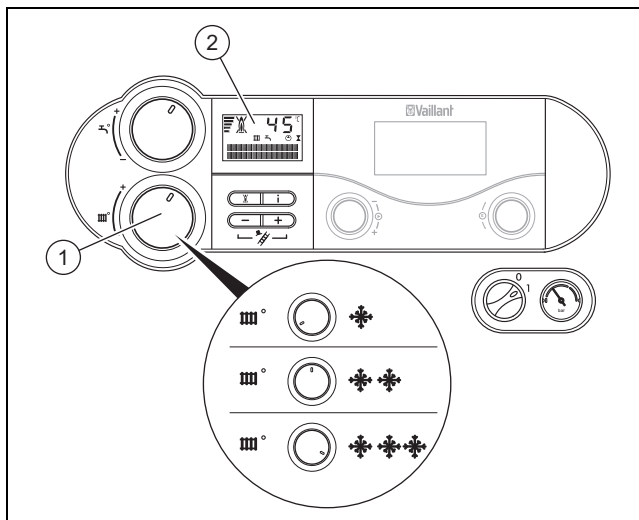
Jeigu šildymo sistema tęsiasi per keletą aukštų, tuomet šildymo sistemai gali reikėti didesnio įrenginio slėgio. Teiraukitės šildymo sistemų specialisto.

4.7 Į šildymo sistemą tiekiamo srauto temperatūros nustatymas (regulatoriumi)



1. Nustatykite į šildymo sistemą tiekimo srauto temperatūros pasukamąjį mygtuką **(1)** iki galo į dešinę.
2. Regulatoriumi nustatykite pageidaujamą šildymo sistemos tiekiamojo srauto temperatūrą (→ regulatoriaus eksploataavimo instrukcija).

4.8 Į šildymo sistemą tiekiamo srauto temperatūros nustatymas (be regulatoriaus)



- Į šildymo sistemą tiekiamo srauto temperatūros pasukamuoju mygtuku **(1)** nustatykite nustatytą tiekiamojo srauto temperatūrą pagal išorės temperatūrą.

Padėtis	Reikšmė	Lauko temperatūra
Kairioji atrama	Apsauga nuo užšalimo	
Į kairę (tačiau ne iki galo)	Perėjimo laikas	apie 10 ... 20 °C
Vidury	Vidutinis šaltis	apie 0 ... 10 °C
Į dešinę	Stiprus šaltis	žemiau 0 °C

- ◁ Pasukus į šildymo sistemą tiekiamo srauto temperatūros pasukamąjį mygtuką, ekrane rodoma nustatyta nustatytoji tiekiamojo srauto temperatūra **(2)**. Po 3 sekundžių šis rodmuo užgęsta ir ekrane vėl rodomas standartinis rodmuo (esama į šildymo sistemą tiekiamo srauto temperatūra).

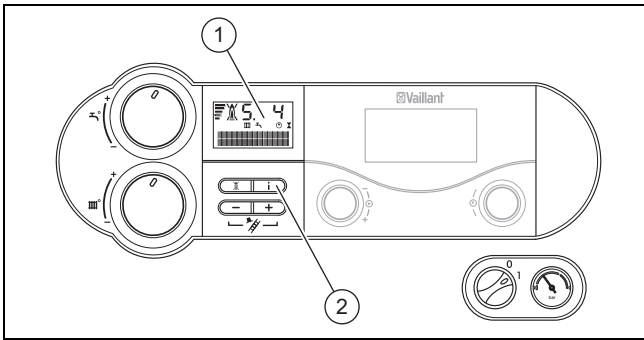


Nuoroda

Maksimali į šildymo sistemą tiekiamo srauto temperatūra gamykloje nustatyta ties 75 °C. Ją šildymo sistemų specialistas gali nustatyti nuo 40 °C iki 85 °C.

- ◁ Rodmuo ekrane (tik VC AT 104/4-5 A-H): **S.Fh** = kaminkrėčio režimas „Šildymas“; **S.Fb** = kaminkrėčio režimas „Karštas vanduo“
 - ◁ Dabar gaminys 15 minučių veikia maksimalia apkrova. Jei 15 minučių nepaspaudžiamas nei vienas iš mygtukų arba pasiekama 85 °C tiekiamojo srauto temperatūra, kaminkrėčio funkcija išjungiama automatiškai.
2. Atlikite matavimus ne anksčiau nei praėjus 3 minutėms nuo gaminio eksploatacijo pradžios.
 3. Atlikite matavimą remdamiesi pagrindinės srovės metu.

5 Būsenos kodų įjungimas



- 1 Ekranas 2 Mygtukas i

1. Iškvieskite gaminio būseną, aktyvindami mygtuką i.
 2. Paspaudę mygtuką i, vėl perjunkite ekraną į normalųjį režimą.
- Būsenos kodai – apžvalga (→ Puslapis 13)

6 Sutrikimų atpažinimas ir pašalinimas

- ▶ Atsiradus sutrikimams arba gedimų pranešimams (**F.XX**), atlikite priede esančioje lentelėje nurodytus veiksmus.
- ▶ Jei gaminys veikia netinkamai, kreipkitės į šildymo sistemų specialistą.

7 Techninė priežiūra ir patikra

7.1 Techninė priežiūra

Kad būtų nuolat parengtas darbui, saugus eksploatuoti, patikimas ir galėtų būti ilgiau naudoti, šildymo sistemų specialistas kas metus turi atlikti gaminio apžiūrą.

7.2 Gaminio priežiūra

- ▶ Dangtį valykite drėgna šluoste ir trupučiu muilo be tirpiklių.
- ▶ Nenaudokite purškalo, šveitiklių, ploviklių, tirpiklių arba chloro turinčių valymo priemonių.

8 Eksploatacijos sustabdymas

8.1 Laikinas gaminio eksploatacijos sustabdymas

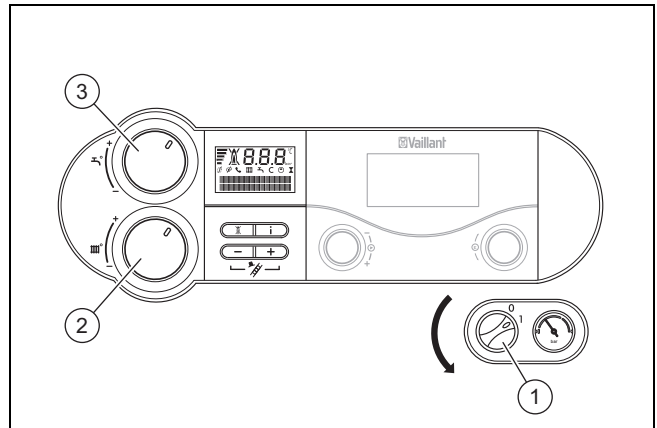


Atsargiai!

Materialinės žalos rizika dėl šalčio

Apsaugos nuo šalčio ir kontrolės įtaisai aktyvūs tik tada, kai jie neatjungti nuo maitinimo tinklo, gaminys įjungtas pagrindiniu jungikliu ir atidarytas dujų skiriamasis čiaupas.

- ▶ Normaliuoju režimu aktyvinkite ir išaktyvinkite gaminį tik reguliatoriumi.
- ▶ Jei nėra reguliatoriaus, esant įjungtam pagrindiniam jungikliui, nustatykite į šildymo sistemą tiekiamo srauto ir kaitintuvo nustatytosios vertės pasukamuosius mygtukus iki galo į kairę.
- ▶ Normaliuoju režimu neatjunkite gaminio nuo maitinimo tinklo.
- ▶ Normaliuoju režimu palikite pagrindinį jungiklį padėtyje 1.



- 1 Pagrindinis jungiklis 3 Karšto vandens pasukamasis mygtukas
- 2 Į šildymo sistemą tiekiamo srauto temperatūros pasukamasis mygtukas

1. Pasukite karšto vandens pasukamąjį mygtuką (3) iki galo į kairę.
2. Pasukite į šildymo sistemą tiekiamo srauto pasukamąjį mygtuką (2) iki galo į kairę.
3. Pasukite pagrindinį jungiklį (1) į padėtį 0.
4. Uždarykite dujų ir šalto vandens uždarymo vožtuvus.

9 Perdirbimas ir šalinimas

- Uždarymo įtaisai neįeina į gaminio komplektaciją. Juos montavimo vietoje įrengia šildymo sistemų specialistas. Paprašykite, kad šildymo sistemų specialistas paaiškintų, kokia yra uždarymo įtaisų padėtis ir kaip juos naudoti.

8.1.1 Šalčio padaromos žalos vengimas

Gaminys turi apsaugos nuo užšalimo funkciją.

Jeigu, esant įjungtam pagrindiniam jungikliui, į šildymo sistemą tiekiamo srauto temperatūra nukrenta žemiau 8 °C, pradeda veikti gaminio siurblys.

Jeigu į šildymo sistemą tiekiamo srauto temperatūra, esant įjungtam pagrindiniam jungikliui, nukrenta žemiau 5 °C, tuomet gaminys įsijungia ir įšildo cirkuliuojantį vandenį tiek šildymo sistemos, tiek karšto vandens pusėje (jei yra) maždaug iki 30 °C.



Atsargiai!

Materialinės žalos rizika dėl šalčio!

Apsaugos nuo užšalimo funkcija negalima užtikrinti srauto tiekimo per visą šildymo sistemą, todėl šildymo sistemos dalys gali užšalti ir tokiu būdu būti pažeistos.

- ▶ Pasirūpinkite, kad per šalčio periodą šildymo sistema liktų veikti ir kad visose patalpose būtų palaikoma pakankama temperatūra ir tada, kai esate išvykę.

- ▶ Šiuo klausimu kreipkitės į šildymo sistemų specialistą.

8.1.2 Šildymo sistemos ištuštinimas

Kita apsaugos nuo užšalimo galimybė, kai išjungimo trukmės labai ilgos, yra visiškai šildymo sistemos ir gaminio ištuštinimas.

- ▶ Šiuo klausimu kreipkitės į šildymo sistemų specialistą.

8.2 Galutinis gaminio eksploatacijos sustabdymas

- ▶ Paveskite šildymo sistemų specialistui atlikti galutinį gaminio eksploatacijos sustabdymą.

9 Perdirbimas ir šalinimas

- ▶ Pakuotės šalinimą paveskite kvalifikuotam meistriui, kuris įrengė gaminį.



■ Jei gaminys yra paženklintas šiuo ženklu:

- ▶ Šiuo atveju nešalinkite gaminio su buitėmis atliekomis.
- ▶ Vietoj to atiduokite gaminį elektros ir elektroninės įrangos atliekų surinkimo punkte.



■ Jei gaminys yra su baterijomis, kurios paženklintos šiuo ženklu, vadinasi, baterijose gali būti sveikatai ir aplinkai žalingų medžiagų.

- ▶ Tokiu atveju utilizuokite baterijas baterijų surinkimo punkte.

10 Garantija ir klientų aptarnavimas

10.1 Garantija

Prietaiso savininkui suteikiama garantija naudojimosi instrukcijoje pateiktomis sąlygomis. Paprastai garantinius darbus atlieka tik mūsų klientų aptarnavimo skyrius. Todėl per garantinį laikotarpį atliktų prietaiso remonto darbų išlaidas galime padengti tik tuo atveju, jei buvome suteikę jums atitinkamą įgaliojimą, kurio sąlygos numatytos garantijoje.

10.2 Klientų aptarnavimas

Mūsų klientų aptarnavimo tarnybos kontaktinius duomenis rasite galiniame puslapyje nurodytu adresu arba puslapyje www.vaillant.lt.

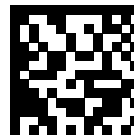
Priedas

A Būsenos kodai – apžvalga

Būsenos kodas	Reikšmė
Rodmenys esant šildymo režimui	
S.0	Šildymo sistemai nėra šilumos poreikio
S.2	Šildymo režimas, siurblio ankstinimas
S.3	Šildymo režimas – uždegimas
S.4	Šildymo režimas – degiklis įj.
S.7	Šildymo režimas – siurblio inercinis veikimas
S.8	Šildymo sistemos blokavimo trukmė – xx minučių
Rodmenys esant karšto vandens režimui	
S.10	Karšto vandens poreikis
S.14	Karšto vandens režimas, degiklis įj.
Rodmenys komforto režimu su šiltoju paleidimu arba karšto vandens režimu su kaitintuvu	
S.20	Karšto vandens poreikis
S.24	Karšto vandens režimas, degiklis įj.
Kiti rodmenys	
S.31	Aktyvus vasaros režimas arba eBUS reguliatorius blokuoja šildymo režimą
S.34	Aktyvus šildymo prietaiso apsaugos nuo užšalimo režimas
S.39	Išorinis apsauginis jungiklis išjungtas

B Trikčių šalinimas

Sutrikimas	Priežastis	Priemonė
Gaminys neįsijungia: – Nėra karšto vandens. – Šildymo sistema lieka šalta.	Užsuktas įrengimo vietoje įmontuotas dujų čiaupas ir (arba) gaminio dujų čiaupas.	Atsukite abu dujų čiaupus.
	Užsuktas šalto vandens tiekimo vožtuvas.	Atidarykite šalto vandens uždarymo vožtuvą.
	Pastatė nutrūko elektros srovės tiekimas.	Patikrinkite pastato saugiklius. Vėl atsiradus elektros tinklo įtampai gaminys įsijungia automatiškai.
	Gaminys išjungtas.	Įjunkite gaminį (→ sk. „Gaminio įjungimas“).
	Nustatyta per žema šildymo sistemos tiekiamojo srauto temperatūra arba nustatytas nuostatas Šildymas išj. ir (arba) nustatyta per žema karšto vandens temperatūra.	Nustatykite į šildymo sistemą tiekiamo srauto temperatūrą ir karšto vandens temperatūrą (→ sk. „Į šildymo sistemą tiekiamo srauto temperatūros nustatymas“ / → sk. „Karšto vandens temperatūros nustatymas“).
	Nepakankamas įrenginio slėgis. Šildymo sistemoje trūksta vandens (klaidos pranešimas: F.22, F.23, F.24)	Pripildykite šildymo sistemą (→ sk. „Šildymo sistemos pripildymas“).
	Šildymo sistemoje yra oro.	Kreipkitės į šildymo sistemų specialistą, kad iš šildymo sistemos išleistų orą.
	Po trijų bandymų įjungti degimą perjungiamo gaminio trikties būseną (klaidos pranešimas: F.28).	Vieną sekundę spauskite mygtuką Sutrikimų šalinimas . Gaminys vėl bando įjungti degimą. Jei uždegimo sutrikimo nepavyksta pašalinti per tris sutrikimo panaikinimo bandymus, tuomet kreipkitės į šildymo sistemų specialistą.
Atsirado išmetamųjų dujų kanalo sutrikimas (klaidos pranešimas: F.36).	Kreipkitės į šildymo sistemų specialistą, kad pašalintų triktį.	
Karšto vandens ruošimo įranga veikia tinkamai, tačiau neįsijungia šildymo sistema.	Neteisingai nustatytas išorinis reguliatorius.	Teisingai nustatykite išorinį reguliatorių (→ reguliatoriaus naudojimo instrukciją).



0020277226_01

0020277226_01 ■ 14.09.2020

Tiekėjas

Vaillant Group International GmbH

Berghauser Strasse 40 ■ 42859 Remscheid

Tel. +492191 18 0

www.vaillant.info

© Šios instrukcijos arba jų dalys saugomos autorių teisėmis ir jas galima dauginti arba platinti tik gavus raštišką gamintojo sutikimą.

Galimi techniniai pakeitimai.