

Attention, ce schéma ne se substitue pas à la conception du système professionnel approprié!
 Ce schéma n'inclut pas tous les dispositifs d'arrêt et de sécurité nécessaires pour une installation correcte.
 Les lois, règlements, normes et directives nationales et internationales applicables doivent être respectés!

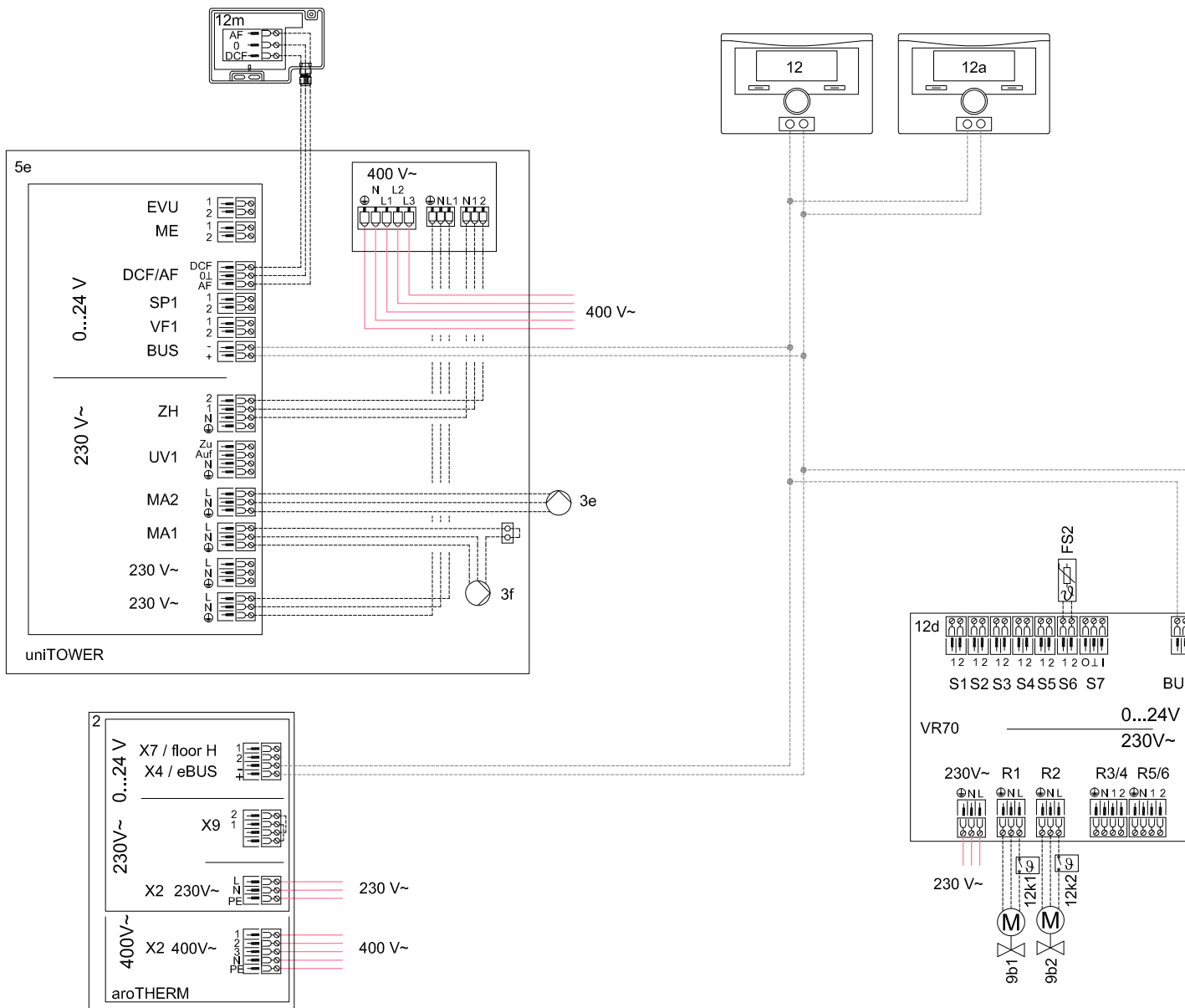
dessiné: JB
 version no. 04.00
 date: 24.07.2018
 référence à

aroTHERM VWL
 uniTOWER VIH QW, VWZ MPS 40
 VRC 700, VR 70, VR 91

0020212726

Paramètres nécessaires
Régulateur
 - Schémas d'Installation : 11
 - Config.: VR70 addr. 1: 1
 - Multi-fonction, Sortie 2: **Pompa circ.**

- CHAUFFAGE 1..2 / Type de circuit: **Chauffage** - ZONE2 / Assignement de la zone: **VRC700**
 - CHAUFFAGE1..2 / Influence t° amb.: **Décalage ou Termost.**
 - ZONE1..2 / Zone active: **Oul**
 - ZONE1 / Assignement de la zone: **VR91 ad.1**



Attention, ce schéma ne se substitue pas à la conception du système professionnel approprié!
 Ce schéma n'inclut pas tous les dispositifs d'arrêt et de sécurité nécessaires pour une installation correcte.
 Les lois, règlements, normes et directives nationales et internationales applicables doivent être respectés!

dessiné: JB
 version no. 04.00
 date: 24.07.2018
 référence à

aroTHERM VWL
 uniTOWER VIH QW, VWZ MPS 40
 VRC 700, VR 70, VR 91

1	Générateur de chaleur
1a	Système de chauffage d'appoint pour eau chaude sanitaire
1b	Système de chauffage d'appoint pour chauffage
1c	Système de chauffage d'appoint pour chauffage/ECS
1d	Chaudière à combustible solide à alimentation manuelle
2	Pompe à chaleur
2a	Pompe à chaleur avec production d'eau chaude sanitaire
2b	Échangeur thermique air/eau glycolée
2c	Unité extérieure de la pompe à chaleur à système split
2d	Unité intérieure de la pompe à chaleur à système split
2e	Module pour nappe phréatique
2f	Module pour rafraîchissement passif
3	Pompe de recirculation pour générateur de chaleur
3a	Pompe de circulation pour piscine
3b	Pompe du circuit de rafraîchissement
3c	Pompe de charge
3d	Pompe de puits
3e	Pompe de circulation
3f	Pompe chauffage
3g	Pompe de circulation de la source de chaleur
3h	Pompe de protection anti-légionelles
3i	Echangeur de chaleur de la pompe
4	Ballon d'accumulation
5	Ballon d'eau chaude sanitaire monovalent
5a	Ballon d'eau chaude sanitaire bivalent
5b	Ballon à stratification
5c	Ballon combiné (ballon dans un ballon)
5d	Ballon multifonctions
5e	Tour hydraulique
6	Capteur solaire (thermique)
7a	Station de remplissage de glycol pour pompe à chaleur
7b	Station solaire
7c	Station d'eau potable
7d	Station domestique
7e	Bloc hydraulique
7f	Module hydraulique
7g	Module de découplage thermique
7h	Module d'échangeur thermique
7i	Module 2 zones
7j	Groupe de pompage
8a	Soupape de sécurité
8b	Soupape de sécurité sanitaire
8c	Groupe de sécurité pour le raccordement sanitaire
8d	Groupe de sécurité chauffage
8e	Vase d'expansion chauffage
8f	Vase d'expansion sanitaire
8g	Vase d'expansion solaire/eau glycolée
8h	Vase tampon solaire
8i	Soupape de sûreté thermique
9a	Vanne de régulation pièce par pièce (thermostatique/motorisée)
9b	Vanne de zone
9c	Vanne d'équilibrage
9d	By-pass
9e	Vanne 3 voies de production d'eau chaude sanitaire
9f	Vanne 3 voies de rafraîchissement
9g	Soupape d'inversion
9h	Robinet de remplissage/vidange
9i	Soupape de purge
9j	Soupape à ouverture manuelle
9k	Vanne mélangeuse à 3 voies
9l	Vanne mélangeuse à 3 voies pour rafraîchissement
9m	Vanne mélangeuse à 3 voies d'augmentation de la temp. de retour
9n	Mélangeur thermostatique
9o	Débitmètre
9p	Vanne de cascade
10a	Thermomètre
10b	Manomètre
10c	Clapet anti-retour
10d	Purgeur d'air
10e	Collecteur d'impuretés avec séparateur magnétique
10f	Collecteur solaire/eau glycolée
10g	Échangeur thermique
10h	Compensateur hydraulique
10i	Raccords souples
11a	Convecteur soufflant
11b	Piscine
12	Régulateur de l'installation
12a	Thermostat d'ambiance
12b	Module d'extension pour pompe à chaleur
12c	Module multifonctions 2 en 7 (VR 40)
12d	Module d'extension/de mélange VR 70
12e	Module d'extension/de mélange VR 71
12f	Boîtier de câblage
12g	Coupleur de bus eBUS (VR 32)
12h	Régulateur solaire
12i	Régulateur externe
12j	Relais de coupure
12k	Thermostat de sécurité
12l	Sécurité de surchauffe du ballon
12m	Sonde extérieure
12n	Contacteur de débit
12o	Module d'alimentation eBUS
12p	Récepteur radio
12q	Passerelle internet
13	Unité de ventilation
14a	Silencieux
14b	Clapet coupe-feu
14c	Entrée d'air
14d	Clapet d'étranglement
14e	Déviateur d'air
14f	Extracteur d'air
14g	Collecteur d'air
14h	Filtre à air
14i	Défecteur d'air avec ouverture d'inspection
14j	Ventilateur radial
14k	Clapet bypass

Câblage

BuTop	Capteur de température en haut du ballon tampon
BuBt	Capteur de température en bas du ballon tampon
BuTopDHW	Capteur de temp. ECS en haut du ballon tampon
BuBtDHW	Capteur de temp. ECS en bas du ballon tampon
BuTopCH	Capteur de temp. chauffage en haut du ballon tampon
BuBtCH	Capteur de temp. chauffage en bas du ballon tampon
C1/C2	Autorisation de charge du ballon/charge tampon
COL	Sonde de température du capteur solaire
DEM	Demande de chauffage externe pour circuit chauffage
DHW	Sonde de température du ballon
DHWBT	Sonde de température de stockage en bas de ballon (ballon d'eau chaude sanitaire)
EVU	Contact de délestage du fournisseur d'énergie
FS	Sonde de température de départ/sonde de piscine
MA	Sortie multifonctions
ME	Entrée multifonction
PWM	Signal PWM de la pompe
PV	Interface de l'onduleur photovoltaïque
RT	Thermostat d'ambiance
SCA	Signal de rafraîchissement
SG	Interface avec le gestionnaire de réseau de distribution
Solar yield	Sonde de retour solaire
SysFlow	Capteur de température système
TD	Capteur de température pour régulation ΔT
TEL	Entrée de commutation pour commande à distance
TR	Coupe-circuit avec commutation de chaudière au sol

Les composants utilisés à plusieurs reprises (x) sont numérotés dans l'ordre (x1, x2, ..., xn).

Eau potable	—	Départ solaire	—	Départ eau glycolée (de la source)	—	Fluide frigorigène basse pression	—
Eau chaude sanitaire	- - -	Retour solaire	- - -	Retour eau glycolée (à la source)	- - -	Air extrait	—
Circulation ECS	—	Très basse tension	- - - -	Départ refroidissement	- - - -	Air extérieur	—
Débit chauffage	—	Alimentation 230 / 400V	—	Retour refroidissement	- - - -	Air de recirculation	- - - -
Retour chauffage	- - -	Ligne Bus	-BUS-	Fluide frigorigène haute pression	—	Alimentation en air	—

Attention ! Représentation schématique !

1. Recommandation non contraignante ! Les informations ci-après ne peuvent en aucun cas remplacer la conception professionnelle correcte du système. Cette représentation n'inclut pas tous les dispositifs d'arrêt et de sécurité nécessaires dans un montage professionnel. Les lois, réglementations, normes et directives nationales et internationales applicables doivent être respectées !
2. Sous réserve de modifications de la représentation schématique ! Toute reproduction complète ou partielle de ce schéma requiert l'autorisation écrite préalable de Vaillant GmbH.
3. Lors de la planification et de la conception, lors de l'installation et lors de l'utilisation ultérieure du système, il est obligatoire de respecter l'ensemble des instructions d'installation et d'utilisation existantes qui s'appliquent aux appareils, aux accessoires et/ou à tout autre composant du système.
4. Vaillant GmbH décline expressément toute responsabilité dans toute action en dommages-intérêts, quelle qu'en soit la base légale, en particulier un manquement à une obligation ou une obligation délictuelle, c'est-à-dire une action pour cause d'infraction. L'exclusion de responsabilité qui précède ne s'applique pas en cas de responsabilité légale, d'intention délibérée ou de négligence grave, en cas d'atteinte à la vie, à l'intégrité corporelle ou à la santé, ou en cas de violation d'une obligation contractuelle importante (obligation essentielle) dans la mesure où un contrat a été conclu avec l'utilisateur de la représentation schématique en cause. Une obligation essentielle désigne une obligation importante ou un devoir fondamental qui doit être garanti par le contrat conformément à son objet ou à sa finalité, les obligations contractuelles importantes désignant en outre les obligations indispensables à la bonne exécution du contrat en cause, étant entendu que le client compte systématiquement et à bon droit sur le respect de ces obligations. La responsabilité dans une action en dommages-intérêts fondée sur un manquement à une telle obligation contractuelle importante est toutefois limitée aux dommages prévisibles ordinaires pour le contrat en cause, excepté si le manquement relève d'une intention délibérée ou d'une négligence grave ou si la responsabilité résulte d'une atteinte à la vie, à l'intégrité physique ou à la santé. Les dispositions qui précèdent n'entraînent aucune modification de la charge de la preuve au détriment de l'utilisateur de la représentation schématique en cause.

Protection anti-légionelles:

- ▲1 Le système n'est pas conforme aux exigences de la norme DIN 1988-200: 2012-5 (protection anti-légionelles).
- ▲2 La fonction de protection anti-légionelles doit être assurée au moyen de la régulation du système sur les chaudières.
- ▲3 Le système n'est conforme aux exigences de la norme DIN 1988-200: 2012-5 (protection anti-légionelles) qu'avec un chauffage électrique de pointe intégré ou avec une température du système ≤ 60 °C.

Solaire:

- ▲4 Il n'est pas possible de connecter un capteur de rendement solaire externe.
- ▲5 Il n'est pas possible de connecter une unité solaire à régulation.
- ▲6 Le capteur du thermostat de sécurité contre la surchauffe doit être monté à un endroit approprié pour éviter une température du réservoir supérieure à 100 °C.
- ▲7 Un thermostat de sécurité 10k doit être installé conformément à la norme DIN EN 60335-1.

Pompe à chaleur:

- ▲8 La puissance de chauffage de la pompe à chaleur doit correspondre à la taille de bobine du réservoir d'ECS.
- ▲9 Utilisez le VIH RW 300 jusqu'à la puissance de chauffage maximale de la pompe à chaleur de 11 kW.
- ▲10 Utilisez le VIH RW 400 B jusqu'à la puissance de chauffage maximale de la pompe à chaleur de 7 kW.
- ▲11 Utilisez le VIH RW 400 B jusqu'à la puissance de chauffage maximale de la pompe à chaleur de 11 kW.
- ▲12 Exigences techniques supplémentaires pour l'utilisation du compensateur hydraulique:
 - 1) Réglage de la courbe de chauffage : courbe la plus plate possible.
 - 2) Réglage de la température ambiante dans chaque pièce: min. 17 °C (selon DIN EN 12831)
 - 3) Le type de compensateur hydraulique doit correspondre à la pompe à chaleur.
- ▲13 Possibilités de source de chaleur 0020178458 : 1, 2, 3 et 4
- ▲14 Possibilités de source de chaleur 0020199566 : 1, 2 et 3
- ▲15 Min. 35 % du débit nominal à travers la pièce de référence sans régulateur de température dans les pièces individuelles.

- ▲16 Un générateur de chaleur supplémentaire doit être installé pour atteindre les températures d'eau chaude sanitaire requises conformément aux normes et directives applicables.

- ▲17 Une pompe avec module IF est indispensable.
- ▲18 Référence UV1 002003674

Chaudière:

- ▲19 Il est possible de connecter un capteur extérieur pour la chaudière à chaleur perdue SDBG.
- ▲20 Pour les chaudières sans relais supplémentaire intégré, la pompe de circulation d'ECS doit être connectée à l'un des modules d'extension 2 à 7.
- ▲21 Pour les installations comprenant une pompe de circulation d'ECS, il faut utiliser un module d'extension supplémentaire.
- ▲22 Pour les chaudières sans vase d'expansion intégré, un vase d'expansion additionnel doit être prévu dans le circuit de chargement d'ECS de la chaudière.
- ▲23 Le réservoir d'ECS ne peut être chargé simultanément au fonctionnement en mode de chauffage.

Ballon:

- ▲24 Débit d'entrée pour le chargement du ballon (ECS et chauffage) < 1800 m³/h.

Divers:

- ▲25 Le débit des générateurs de chaleur connectés doit être aligné sur le module de découplage.
- ▲26 Le système de chauffage de secours de l'ECS doit être protégé par un thermostat anti-surchauffe autonome.
- ▲27 Le système de chauffage de secours du chauffage central doit être protégé par un thermostat anti-surchauffe autonome.
- ▲28 Max. 8 adresses pour les commandes à distance, les unités de chargement solaires et les unités de génération d'ECS.
- ▲29 Une pompe de circulation d'ECS doit être installée séparément.
- ▲30 Composant optionnel.
- ▲31 Le montage en cascade peut être configuré pour 1 à 7 générateurs de chaleur.
- ▲32 Le montage en cascade peut être configuré pour 1 à 4 stations d'ECS.
- ▲33 Le montage en cascade peut être configuré pour 1 à 4 stations solaires.
- ▲34 Utilisez la même valeur de courbe de chauffage pour CHAUFFAGE 1 et CHAUFFAGE 2.
- ▲35 Le système peut être configuré avec un maximum de 9 circuits mixtes.