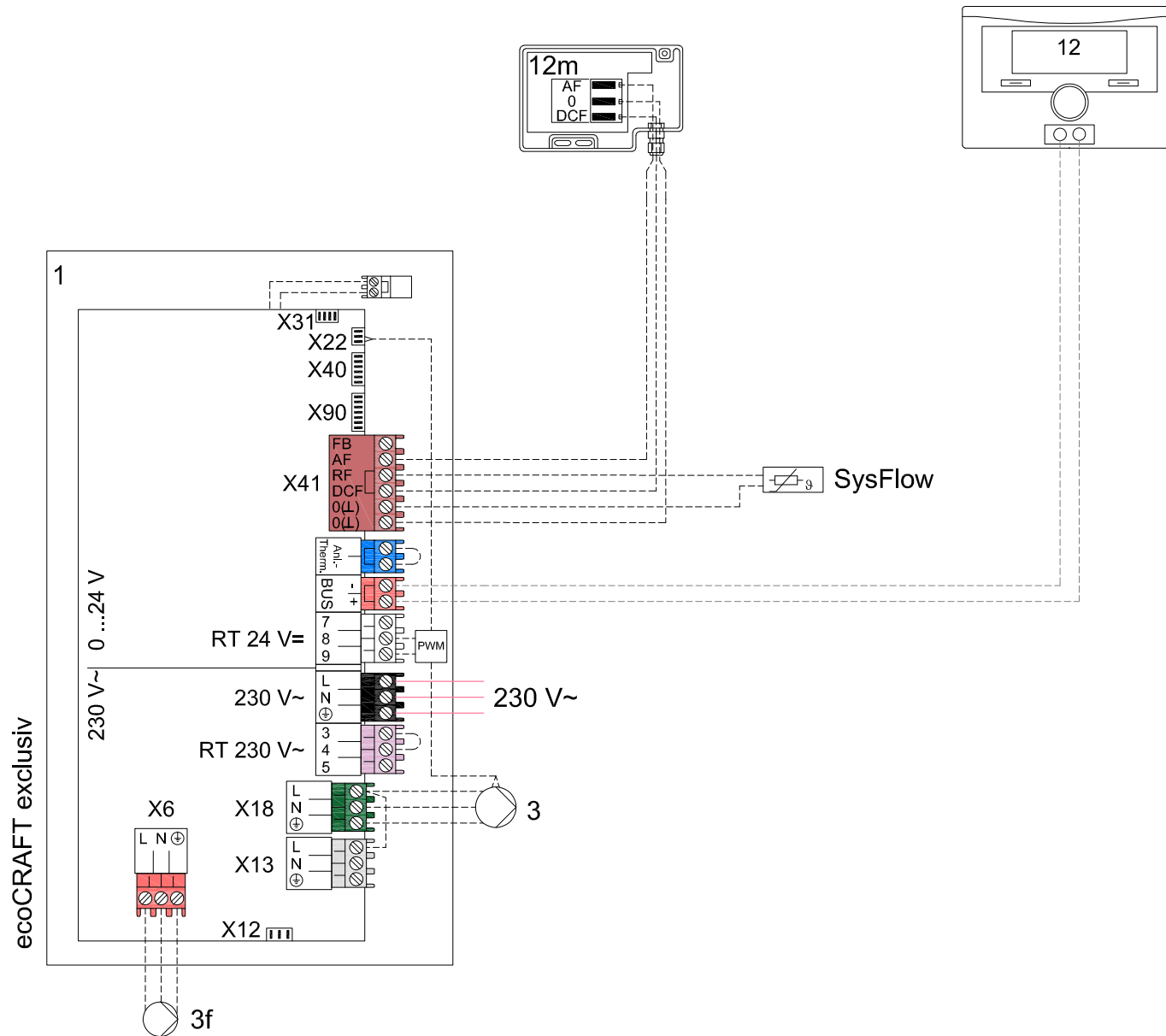


Attention, ce schéma ne se substitue pas à la conception du système professionnel approprié!
 Ce schéma n'inclut pas tous les dispositifs d'arrêt et de sécurité nécessaires pour une installation correcte.
 Les lois, règlements, normes et directives nationales et internationales applicables doivent être respectés!

| | | |
|-------------------|-------------|-------|
| dessiné : JD | version no. | 01.00 |
| date : 10.09.2018 | référence à | |

| | |
|--------------|--------------------|
| Appareil : | ecoCRAFT VKK WH |
| Régulation : | multIMATIC VRC 700 |

| | |
|-------------------|-----------------------|
| Circuits chauff./ | 1 x radiateur, direct |
| rafraîch. : | |
| Autre fonction : | |



Attention, ce schéma ne se substitue pas à la conception du système professionnel approprié!
 Ce schéma n'inclut pas tous les dispositifs d'arrêt et de sécurité nécessaires pour une installation correcte.
 Les lois, règlements, normes et directives nationales et internationales applicables doivent être respectés!

dessiné : JD version no. 01.00
 date : 10.09.2018 référence à

Appareil : ecoCRAFT VKK WH
 Régulation : multIMATIC VRC 700

Circuits chauff./ rafraîch. : 1 x radiator, direct
 Autre fonction : Page 2/4

| | | | |
|-----|---|----------------|---|
| 1 | Générateur de chaleur | 10d | Purgeur d'air |
| 1a | Système de chauffage d'appoint pour eau chaude sanitaire | 10e | Collecteur d'impuretés avec séparateur magnétique |
| 1b | Système de chauffage d'appoint pour chauffage | 10f | Collecteur solaire/eau glycolée |
| 1c | Système de chauffage d'appoint pour chauffage/ECS | 10g | Échangeur thermique |
| 1d | Chaudière à combustible solide à alimentation manuelle | 10h | Compensateur hydraulique |
| 2 | Pompe à chaleur | 10i | Raccords souples |
| 2a | Pompe à chaleur avec production d'eau chaude sanitaire | 11a | Convecteur soufflant |
| 2b | Échangeur thermique air/eau glycolée | 11b | Piscine |
| 2c | Unité extérieure de la pompe à chaleur à système split | 12 | Régulateur de l'installation |
| 2d | Unité intérieure de la pompe à chaleur à système split | 12a | Thermostat d'ambiance |
| 2e | Module pour nappe phréatique | 12b | Module d'extension pour pompe à chaleur |
| 2f | Module pour rafraîchissement passif | 12c | Module multifonctions 2 en 7 (VR 40) |
| 3 | Pompe de recirculation pour générateur de chaleur | 12d | Module d'extension/de mélange VR 70 |
| 3a | Pompe de circulation pour piscine | 12e | Module d'extension/de mélange VR 71 |
| 3b | Pompe du circuit de rafraîchissement | 12f | Boîtier de câblage |
| 3c | Pompe de charge | 12g | Coupleur de bus eBUS (VR 32) |
| 3d | Pompe de puits | 12h | Régulateur solaire |
| 3e | Pompe de circulation | 12i | Régulateur externe |
| 3f | Pompe chauffage | 12j | Relais de coupure |
| 3g | Pompe de circulation de la source de chaleur | 12k | Thermostat de sécurité |
| 3h | Pompe de protection anti-légionelles | 12l | Sécurité de surchauffe du ballon |
| 3i | Echangeur de chaleur de la pompe | 12m | Sonde extérieure |
| 4 | Ballon d'accumulation | 12n | Contacteur de débit |
| 5 | Ballon d'eau chaude sanitaire monovalent | 12o | Module d'alimentation eBUS |
| 5a | Ballon d'eau chaude sanitaire bivalent | 12p | Récepteur radio |
| 5b | Ballon à stratification | 12q | Passerelle internet |
| 5c | Ballon combiné (ballon dans un ballon) | 13 | Unité de ventilation |
| 5d | Ballon multifonctions | 14a | Silencieux |
| 5e | Tour hydraulique | 14b | Clapet coupe-feu |
| 6 | Capteur solaire (thermique) | 14c | Entrée d'air |
| 7a | Station de remplissage de glycol pour pompe à chaleur | 14d | Clapet d'étranglement |
| 7b | Station solaire | 14e | Déviateur d'air |
| 7c | Station d'eau potable | 14f | Extracteur d'air |
| 7d | Station domestique | 14g | Collecteur d'air |
| 7e | Bloc hydraulique | 14h | Filtre à air |
| 7f | Module hydraulique | 14i | Défecteur d'air avec ouverture d'inspection |
| 7g | Module de découplage thermique | 14j | Ventilateur radial |
| 7h | Module d'échangeur thermique | 14k | Clapet bypass |
| 7i | Module 2 zones | | |
| 7j | Groupe de pompage | | |
| 8a | Soupape de sécurité | Câblage | |
| 8b | Soupape de sécurité sanitaire | BufTop | Capteur de température en haut du ballon tampon |
| 8c | Groupe de sécurité pour le raccordement sanitaire | BufBt | Capteur de température en bas du ballon tampon |
| 8d | Groupe de sécurité chauffage | BufTopDHW | Capteur de temp. ECS en haut du ballon tampon |
| 8e | Vase d'expansion chauffage | BufBtDHW | Capteur de temp. ECS en bas du ballon tampon |
| 8f | Vase d'expansion sanitaire | BufTopCH | Capteur de temp. chauffage en haut du ballon tampon |
| 8g | Vase d'expansion solaire/eau glycolée | BufBtCH | Capteur de temp. chauffage en bas du ballon tampon |
| 8h | Vase tampon solaire | C1/C2 | Autorisation de charge du ballon/charge tampon |
| 8i | Soupape de sûreté thermique | COL | Sonde de température du capteur solaire |
| 9a | Vanne de régulation pièce par pièce (thermostatique/motorisée) | DEM | Demande de chauffage externe pour circuit chauffage |
| 9b | Vanne de zone | DHW | Sonde de température du ballon |
| 9c | Vanne d'équilibrage | DHWBT | Sonde de température de stockage en bas de ballon (ballon d'eau chaude sanitaire) |
| 9d | By-pass | EVU | Contact de délestage du fournisseur d'énergie |
| 9e | Vanne 3 voies de production d'eau chaude sanitaire | FS | Sonde de température de départ/sonde de piscine |
| 9f | Vanne 3 voies de rafraîchissement | MA | Sortie multifonctions |
| 9g | Soupape d'inversion | ME | Entrée multifonction |
| 9h | Robinet de remplissage/vidange | PWM | Signal PWM de la pompe |
| 9i | Soupape de purge | PV | Interface de l'onduleur photovoltaïque |
| 9j | Soupape à ouverture manuelle | RT | Thermostat d'ambiance |
| 9k | Vanne mélangeuse à 3 voies | SCA | Signal de rafraîchissement |
| 9l | Vanne mélangeuse à 3 voies pour rafraîchissement | SG | Interface avec le gestionnaire de réseau de distribution |
| 9m | Vanne mélangeuse à 3 voies d'augmentation de la temp. de retour | Solar yield | Sonde de retour solaire |
| 9n | Mélangeur thermostatique | SysFlow | Capteur de température système |
| 9o | Débitmètre | TD | Capteur de température pour régulation ΔT |
| 9p | Vanne de cascade | TEL | Entrée de commutation pour commande à distance |
| 10a | Thermomètre | TR | Coupe-circuit avec commutation de chaudière au sol |
| 10b | Manomètre | | |
| 10c | Clapet anti-retour | | |

Les composants utilisés à plusieurs reprises (x) sont numérotés dans l'ordre (x1, x2, ..., xn).

| | | | | | | | |
|----------------------|---|-------------------------|---|------------------------------------|---|-----------------------------------|---|
| Eau potable | — | Départ solaire | — | Départ eau glycolée (de la source) | — | Fluide frigorigène basse pression | — |
| Eau chaude sanitaire | — | Retour solaire | — | Retour eau glycolée (à la source) | — | Air extrait | — |
| Circulation ECS | — | Très basse tension | — | Départ refroidissement | — | Air extérieur | — |
| Débit chauffage | — | Alimentation 230 / 400V | — | Retour refroidissement | — | Air de recirculation | — |
| Retour chauffage | — | Ligne Bus | — | Fluide frigorigène haute pression | — | Alimentation en air | — |

Attention, ce schéma ne se substitue pas à la conception du système professionnel approprié!
Ce schéma n'inclut pas tous les dispositifs d'arrêt et de sécurité nécessaires pour une installation correcte.
Les lois, règlements, normes et directives nationales et internationales applicables doivent être respectés!

Confidentiel: La mise à disposition à des tiers, sous quelque forme est interdite sans le consentement écrit de Saunier Duval.

Attention ! Représentation schématique !

1. Recommandation non contraignante ! Les informations ci-après ne peuvent en aucun cas remplacer la conception professionnelle correcte du système. Cette représentation n'inclut pas tous les dispositifs d'arrêt et de sécurité nécessaires dans un montage professionnel. Les lois, réglementations, normes et directives nationales et internationales applicables doivent être respectées !
2. Sous réserve de modifications de la représentation schématique ! Toute reproduction complète ou partielle de ce schéma requiert l'autorisation écrite préalable de Vaillant GmbH.
3. Lors de la planification et de la conception, lors de l'installation et lors de l'utilisation ultérieure du système, il est obligatoire de respecter l'ensemble des instructions d'installation et d'utilisation existantes qui s'appliquent aux appareils, aux accessoires et/ou à tout autre composant du système.
4. Vaillant GmbH décline expressément toute responsabilité dans toute action en dommages-intérêts, quelle qu'en soit la base légale, en particulier un manquement à une obligation ou une obligation délictuelle, c'est-à-dire une action pour cause d'infraction. L'exclusion de responsabilité qui précède ne s'applique pas en cas de responsabilité légale, d'intention délibérée ou de négligence grave, en cas d'atteinte à la vie, à l'intégrité corporelle ou à la santé, ou en cas de violation d'une obligation contractuelle importante (obligation essentielle) dans la mesure où un contrat a été conclu avec l'utilisateur de la représentation schématique en cause. Une obligation essentielle désigne une obligation importante ou un devoir fondamental qui doit être garanti par le contrat conformément à son objet ou à sa finalité, les obligations contractuelles importantes désignant en outre les obligations indispensables à la bonne exécution du contrat en cause, étant entendu que le client compte systématiquement et à bon droit sur le respect de ces obligations. La responsabilité dans une action en dommages-intérêts fondée sur un manquement à une telle obligation contractuelle importante est toutefois limitée aux dommages prévisibles ordinaires pour le contrat en cause, excepté si le manquement relève d'une intention délibérée ou d'une négligence grave ou si la responsabilité résulte d'une atteinte à la vie, à l'intégrité physique ou à la santé. Les dispositions qui précèdent n'entraînent aucune modification de la charge de la preuve au détriment de l'utilisateur de la représentation schématique en cause.

Protection anti-légionelles:

- ▲1 Le système n'est pas conforme aux exigences de la norme DIN 1988-200: 2012-5 (protection anti-légionelles).
- ▲2 La fonction de protection anti-légionelles doit être assurée au moyen de la régulation du système sur les chaudières.
- ▲3 Le système n'est conforme aux exigences de la norme DIN 1988-200: 2012-5 (protection anti-légionelles) qu'avec un chauffage électrique de pointe intégré ou avec une température du système ≤ 60 °C.

Solaire:

- ▲4 Il n'est pas possible de connecter un capteur de rendement solaire externe.
- ▲5 Il n'est pas possible de connecter une unité solaire à régulation.
- ▲6 Le capteur du thermostat de sécurité contre la surchauffe doit être monté à un endroit approprié pour éviter une température du réservoir supérieure à 100 °C.
- ▲7 Un thermostat de sécurité 10k doit être installé conformément à la norme DIN EN 60335-1.

Pompe à chaleur:

- ▲8 La puissance de chauffage de la pompe à chaleur doit correspondre à la taille de bobine du réservoir d'ECS.
- ▲9 Utilisez le VIH RW 300 jusqu'à la puissance de chauffage maximale de la pompe à chaleur de 11 kW.
- ▲10 Utilisez le VIH RW 400 B jusqu'à la puissance de chauffage maximale de la pompe à chaleur de 7 kW.
- ▲11 Utilisez le VIH RW 400 B jusqu'à la puissance de chauffage maximale de la pompe à chaleur de 11 kW.
- ▲12 Exigences techniques supplémentaires pour l'utilisation du compensateur hydraulique:
 - 1) Réglage de la courbe de chauffage : courbe la plus plate possible.
 - 2) Réglage de la température ambiante dans chaque pièce: min. 17 °C (selon DIN EN 12831)
 - 3) Le type de compensateur hydraulique doit correspondre à la pompe à chaleur.
- ▲13 Possibilités de source de chaleur 0020178458 : 1, 2, 3 et 4
- ▲14 Possibilités de source de chaleur 0020199566 : 1, 2 et 3
- ▲15 Min. 35 % du débit nominal à travers la pièce de référence sans régulateur de température dans les pièces individuelles.

- ▲16 Un générateur de chaleur supplémentaire doit être installé pour atteindre les températures d'eau chaude sanitaire requises conformément aux normes et directives applicables.

- ▲17 Une pompe avec module IF est indispensable.
- ▲18 Référence UV1 002003674

Chaudière:

- ▲19 Il est possible de connecter un capteur extérieur pour la chaudière à chaleur perdue SDBG.
- ▲20 Pour les chaudières sans relais supplémentaire intégré, la pompe de circulation d'ECS doit être connectée à l'un des modules d'extension 2 à 7.
- ▲21 Pour les installations comprenant une pompe de circulation d'ECS, il faut utiliser un module d'extension supplémentaire.
- ▲22 Pour les chaudières sans vase d'expansion intégré, un vase d'expansion additionnel doit être prévu dans le circuit de chargement d'ECS de la chaudière.
- ▲23 Le réservoir d'ECS ne peut être chargé simultanément au fonctionnement en mode de chauffage.

Ballon:

- ▲24 Débit d'entrée pour le chargement du ballon (ECS et chauffage) < 1800 m³/h.

Divers:

- ▲25 Le débit des générateurs de chaleur connectés doit être aligné sur le module de découplage.
- ▲26 Le système de chauffage de secours de l'ECS doit être protégé par un thermostat anti-surchauffe autonome.
- ▲27 Le système de chauffage de secours du chauffage central doit être protégé par un thermostat anti-surchauffe autonome.
- ▲28 Max. 8 adresses pour les commandes à distance, les unités de chargement solaires et les unités de génération d'ECS.
- ▲29 Une pompe de circulation d'ECS doit être installée séparément.
- ▲30 Composant optionnel.
- ▲31 Le montage en cascade peut être configuré pour 1 à 7 générateurs de chaleur.
- ▲32 Le montage en cascade peut être configuré pour 1 à 4 stations d'ECS.
- ▲33 Le montage en cascade peut être configuré pour 1 à 4 stations solaires.
- ▲34 Utilisez la même valeur de courbe de chauffage pour CHAUFFAGE 1 et CHAUFFAGE 2.
- ▲35 Le système peut être configuré avec un maximum de 9 circuits mixtes.