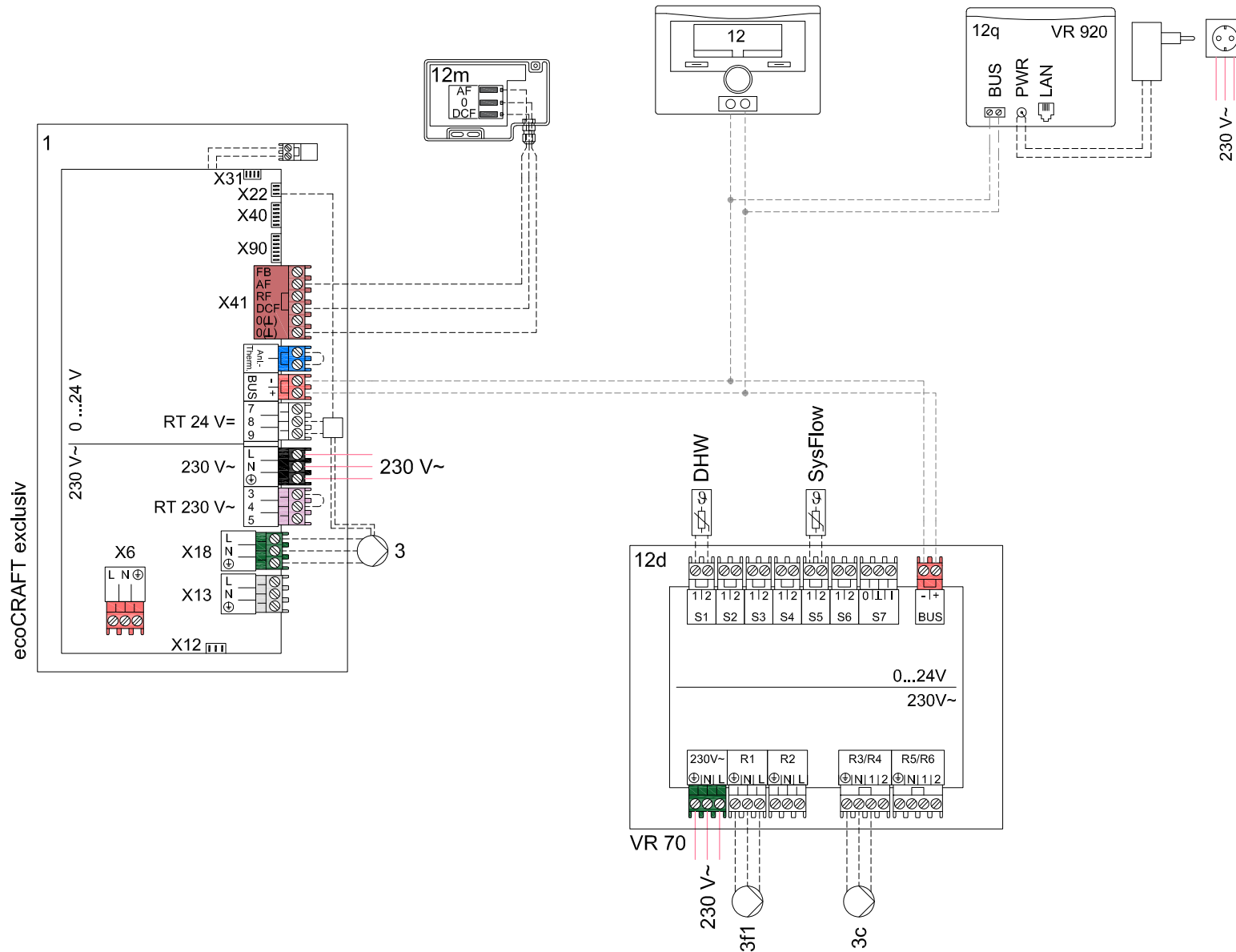


Attention, ce schéma ne se substitue pas à la conception du système professionnel approprié!
Ce schéma n'inclut pas tous les dispositifs d'arrêt et de sécurité nécessaires pour une installation correcte.
Les lois, règlements, normes et directives nationales et internationales applicables doivent être respectés!

dessiné : GM
version no. 01.00
date : 27.06.2018
référence à

Appareil : ecoCRAFT VKK
allSTOR plus
Régulation : multIMATIC VRC 700, VR70, VR920

Circuits chauff./ rafraîch. : 1 x radiateur direct
ECS non fournie
Autre fonction :



ecoCRAFT exclusiv

1	Générateur de chaleur	10d	Purgeur d'air
1a	Système de chauffage d'appoint pour eau chaude sanitaire	10e	Collecteur d'impuretés avec séparateur magnétique
1b	Système de chauffage d'appoint pour chauffage	10f	Collecteur solaire/eau glycolée
1c	Système de chauffage d'appoint pour chauffage/ECS	10g	Échangeur thermique
1d	Chaudière à combustible solide à alimentation manuelle	10h	Compensateur hydraulique
2	Pompe à chaleur	10i	Raccords souples
2a	Pompe à chaleur avec production d'eau chaude sanitaire	11a	Convecteur soufflant
2b	Échangeur thermique air/eau glycolée	11b	Piscine
2c	Unité extérieure de la pompe à chaleur à système split	12	Régulateur de l'installation
2d	Unité intérieure de la pompe à chaleur à système split	12a	Thermostat d'ambiance
2e	Module pour nappe phréatique	12b	Module d'extension pour pompe à chaleur
2f	Module pour rafraîchissement passif	12c	Module multifonctions 2 en 7 (VR 40)
3	Pompe de recirculation pour générateur de chaleur	12d	Module d'extension/de mélange VR 70
3a	Pompe de circulation pour piscine	12e	Module d'extension/de mélange VR 71
3b	Pompe du circuit de rafraîchissement	12f	Boîtier de câblage
3c	Pompe de charge	12g	Coupleur de bus eBUS (VR 32)
3d	Pompe de puits	12h	Régulateur solaire
3e	Pompe de circulation	12i	Régulateur externe
3f	Pompe chauffage	12j	Relais de coupure
3g	Pompe de circulation de la source de chaleur	12k	Thermostat de sécurité
3h	Pompe de protection anti-légionelles	12l	Sécurité de surchauffe du ballon
3i	Echangeur de chaleur de la pompe	12m	Sonde extérieure
4	Ballon d'accumulation	12n	Contacteur de débit
5	Ballon d'eau chaude sanitaire monovalent	12o	Module d'alimentation eBUS
5a	Ballon d'eau chaude sanitaire bivalent	12p	Récepteur radio
5b	Ballon à stratification	12q	Passerelle internet
5c	Ballon combiné (ballon dans un ballon)	13	Unité de ventilation
5d	Ballon multifonctions	14a	Silencieux
5e	Tour hydraulique	14b	Clapet coupe-feu
6	Capteur solaire (thermique)	14c	Entrée d'air
7a	Station de remplissage de glycol pour pompe à chaleur	14d	Clapet d'étranglement
7b	Station solaire	14e	Déviateur d'air
7c	Station d'eau potable	14f	Extracteur d'air
7d	Station domestique	14g	Collecteur d'air
7e	Bloc hydraulique	14h	Filtre à air
7f	Module hydraulique	14i	Défecteur d'air avec ouverture d'inspection
7g	Module de découplage thermique	14j	Ventilateur radial
7h	Module d'échangeur thermique	14k	Clapet bypass
7i	Module 2 zones		
7j	Groupe de pompage		
8a	Soupape de sécurité	Câblage	
8b	Soupape de sécurité sanitaire	BufTop	Capteur de température en haut du ballon tampon
8c	Groupe de sécurité pour le raccordement sanitaire	BufBt	Capteur de température en bas du ballon tampon
8d	Groupe de sécurité chauffage	BufTopDHW	Capteur de temp. ECS en haut du ballon tampon
8e	Vase d'expansion chauffage	BufBtDHW	Capteur de temp. ECS en bas du ballon tampon
8f	Vase d'expansion sanitaire	BufTopCH	Capteur de temp. chauffage en haut du ballon tampon
8g	Vase d'expansion solaire/eau glycolée	BufBtCH	Capteur de temp. chauffage en bas du ballon tampon
8h	Vase tampon solaire	C1/C2	Autorisation de charge du ballon/charge tampon
8i	Soupape de sûreté thermique	COL	Sonde de température du capteur solaire
9a	Vanne de régulation pièce par pièce (thermostatique/motorisée)	DEM	Demande de chauffage externe pour circuit chauffage
9b	Vanne de zone	DHW	Sonde de température du ballon
9c	Vanne d'équilibrage	DHWBT	Sonde de température de stockage en bas de ballon (ballon d'eau chaude sanitaire)
9d	By-pass	EVU	Contact de délestage du fournisseur d'énergie
9e	Vanne 3 voies de production d'eau chaude sanitaire	FS	Sonde de température de départ/sonde de piscine
9f	Vanne 3 voies de rafraîchissement	MA	Sortie multifonctions
9g	Soupape d'inversion	ME	Entrée multifonction
9h	Robinet de remplissage/vidange	PWM	Signal PWM de la pompe
9i	Soupape de purge	PV	Interface de l'onduleur photovoltaïque
9j	Soupape à ouverture manuelle	RT	Thermostat d'ambiance
9k	Vanne mélangeuse à 3 voies	SCA	Signal de rafraîchissement
9l	Vanne mélangeuse à 3 voies pour rafraîchissement	SG	Interface avec le gestionnaire de réseau de distribution
9m	Vanne mélangeuse à 3 voies d'augmentation de la temp. de retour	Solar yield	Sonde de retour solaire
9n	Mélangeur thermostatique	SysFlow	Capteur de température système
9o	Débitmètre	TD	Capteur de température pour régulation ΔT
9p	Vanne de cascade	TEL	Entrée de commutation pour commande à distance
10a	Thermomètre	TR	Coupe-circuit avec commutation de chaudière au sol
10b	Manomètre		
10c	Clapet anti-retour		

Les composants utilisés à plusieurs reprises (x) sont numérotés dans l'ordre (x1, x2, ..., xn).

Eau potable	—	Départ solaire	—	Départ eau glycolée (de la source)	—	Fluide frigorigène basse pression	—
Eau chaude sanitaire	—	Retour solaire	—	Retour eau glycolée (à la source)	—	Air extrait	—
Circulation ECS	—	Très basse tension	—	Départ refroidissement	—	Air extérieur	—
Débit chauffage	—	Alimentation 230 / 400V	—	Retour refroidissement	—	Air de recirculation	—
Retour chauffage	—	Ligne Bus	—	Fluide frigorigène haute pression	—	Alimentation en air	—

Attention, ce schéma ne se substitue pas à la conception du système professionnel approprié!
Ce schéma n'inclut pas tous les dispositifs d'arrêt et de sécurité nécessaires pour une installation correcte.
Les lois, règlements, normes et directives nationales et internationales applicables doivent être respectés!

Confidentiel: La mise à disposition à des tiers, sous quelque forme est interdite sans le consentement écrit de Saunier Duval.

Attention ! Représentation schématique !

1. Recommandation non contraignante ! Les informations ci-après ne peuvent en aucun cas remplacer la conception professionnelle correcte du système. Cette représentation n'inclut pas tous les dispositifs d'arrêt et de sécurité nécessaires dans un montage professionnel. Les lois, réglementations, normes et directives nationales et internationales applicables doivent être respectées !
2. Sous réserve de modifications de la représentation schématique ! Toute reproduction complète ou partielle de ce schéma requiert l'autorisation écrite préalable de Vaillant GmbH.
3. Lors de la planification et de la conception, lors de l'installation et lors de l'utilisation ultérieure du système, il est obligatoire de respecter l'ensemble des instructions d'installation et d'utilisation existantes qui s'appliquent aux appareils, aux accessoires et/ou à tout autre composant du système.
4. Vaillant GmbH décline expressément toute responsabilité dans toute action en dommages-intérêts, quelle qu'en soit la base légale, en particulier un manquement à une obligation ou une obligation délictuelle, c'est-à-dire une action pour cause d'infraction. L'exclusion de responsabilité qui précède ne s'applique pas en cas de responsabilité légale, d'intention délibérée ou de négligence grave, en cas d'atteinte à la vie, à l'intégrité corporelle ou à la santé, ou en cas de violation d'une obligation contractuelle importante (obligation essentielle) dans la mesure où un contrat a été conclu avec l'utilisateur de la représentation schématique en cause. Une obligation essentielle désigne une obligation importante ou un devoir fondamental qui doit être garanti par le contrat conformément à son objet ou à sa finalité, les obligations contractuelles importantes désignant en outre les obligations indispensables à la bonne exécution du contrat en cause, étant entendu que le client compte systématiquement et à bon droit sur le respect de ces obligations. La responsabilité dans une action en dommages-intérêts fondée sur un manquement à une telle obligation contractuelle importante est toutefois limitée aux dommages prévisibles ordinaires pour le contrat en cause, excepté si le manquement relève d'une intention délibérée ou d'une négligence grave ou si la responsabilité résulte d'une atteinte à la vie, à l'intégrité physique ou à la santé. Les dispositions qui précèdent n'entraînent aucune modification de la charge de la preuve au détriment de l'utilisateur de la représentation schématique en cause.

Protection anti-légionelles:

- ▲1 Le système n'est pas conforme aux exigences de la norme DIN 1988-200: 2012-5 (protection anti-légionelles).
- ▲2 La fonction de protection anti-légionelles doit être assurée au moyen de la régulation du système sur les chaudières.
- ▲3 Le système n'est conforme aux exigences de la norme DIN 1988-200: 2012-5 (protection anti-légionelles) qu'avec un chauffage électrique de pointe intégré ou avec une température du système ≤ 60 °C.

Solaire:

- ▲4 Il n'est pas possible de connecter un capteur de rendement solaire externe.
- ▲5 Il n'est pas possible de connecter une unité solaire à régulation.
- ▲6 Le capteur du thermostat de sécurité contre la surchauffe doit être monté à un endroit approprié pour éviter une température du réservoir supérieure à 100 °C.
- ▲7 Un thermostat de sécurité 10k doit être installé conformément à la norme DIN EN 60335-1.

Pompe à chaleur:

- ▲8 La puissance de chauffage de la pompe à chaleur doit correspondre à la taille de bobine du réservoir d'ECS.
- ▲9 Utilisez le VIH RW 300 jusqu'à la puissance de chauffage maximale de la pompe à chaleur de 11 kW.
- ▲10 Utilisez le VIH RW 400 B jusqu'à la puissance de chauffage maximale de la pompe à chaleur de 7 kW.
- ▲11 Utilisez le VIH RW 400 B jusqu'à la puissance de chauffage maximale de la pompe à chaleur de 11 kW.
- ▲12 Exigences techniques supplémentaires pour l'utilisation du compensateur hydraulique:
 - 1) Réglage de la courbe de chauffage : courbe la plus plate possible.
 - 2) Réglage de la température ambiante dans chaque pièce: min. 17 °C (selon DIN EN 12831)
 - 3) Le type de compensateur hydraulique doit correspondre à la pompe à chaleur.
- ▲13 Possibilités de source de chaleur 0020178458 : 1, 2, 3 et 4
- ▲14 Possibilités de source de chaleur 0020199566 : 1, 2 et 3
- ▲15 Min. 35 % du débit nominal à travers la pièce de référence sans régulateur de température dans les pièces individuelles.

- ▲16 Un générateur de chaleur supplémentaire doit être installé pour atteindre les températures d'eau chaude sanitaire requises conformément aux normes et directives applicables.

- ▲17 Une pompe avec module IF est indispensable.
- ▲18 Référence UV1 002003674

Chaudière:

- ▲19 Il est possible de connecter un capteur extérieur pour la chaudière à chaleur perdue SDBG.
- ▲20 Pour les chaudières sans relais supplémentaire intégré, la pompe de circulation d'ECS doit être connectée à l'un des modules d'extension 2 à 7.
- ▲21 Pour les installations comprenant une pompe de circulation d'ECS, il faut utiliser un module d'extension supplémentaire.
- ▲22 Pour les chaudières sans vase d'expansion intégré, un vase d'expansion additionnel doit être prévu dans le circuit de chargement d'ECS de la chaudière.
- ▲23 Le réservoir d'ECS ne peut être chargé simultanément au fonctionnement en mode de chauffage.

Ballon:

- ▲24 Débit d'entrée pour le chargement du ballon (ECS et chauffage) < 1800 m³/h.

Divers:

- ▲25 Le débit des générateurs de chaleur connectés doit être aligné sur le module de découplage.
- ▲26 Le système de chauffage de secours de l'ECS doit être protégé par un thermostat anti-surchauffe autonome.
- ▲27 Le système de chauffage de secours du chauffage central doit être protégé par un thermostat anti-surchauffe autonome.
- ▲28 Max. 8 adresses pour les commandes à distance, les unités de chargement solaires et les unités de génération d'ECS.
- ▲29 Une pompe de circulation d'ECS doit être installée séparément.
- ▲30 Composant optionnel.
- ▲31 Le montage en cascade peut être configuré pour 1 à 7 générateurs de chaleur.
- ▲32 Le montage en cascade peut être configuré pour 1 à 4 stations d'ECS.
- ▲33 Le montage en cascade peut être configuré pour 1 à 4 stations solaires.
- ▲34 Utilisez la même valeur de courbe de chauffage pour CHAUFFAGE 1 et CHAUFFAGE 2.
- ▲35 Le système peut être configuré avec un maximum de 9 circuits mixtes.