

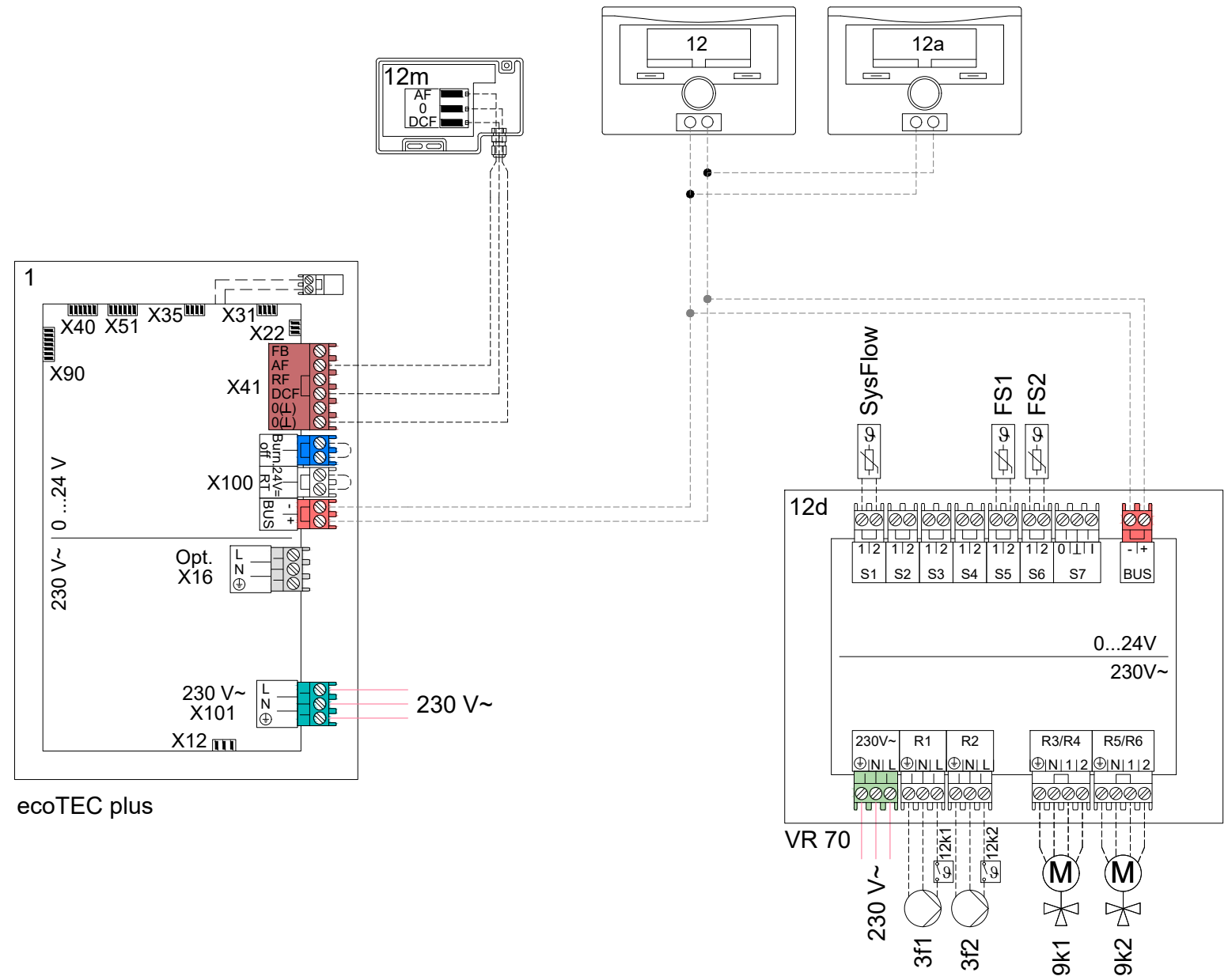
Attention, ce schéma ne se substitue pas à la conception du système professionnel approprié!
 Ce schéma n'inclut pas tous les dispositifs d'arrêt et de sécurité nécessaires pour une installation correcte.
 Les lois, règlements, normes et directives nationales et internationales applicables doivent être respectés. En raison des circonstances particulières relatives au bien ou des différences potentielles dans l'environnement d'installation (par exemple conditions climatiques), nous préconisons l'intégration d'un bureau d'études spécialisé.

| | | | |
|-----------|------------|-------------|-------|
| dessiné : | JD | version no. | 01.00 |
| date : | 25.01.2019 | référence à | |

| | |
|--------------|-------------------------------|
| Appareil : | ecoTEC plus WH |
| Régulation : | multiMATIC VRC700, VR70, VR91 |

| | |
|----------------------------------|------------------------------------|
| Circuits chauff./ rafraîch. : | 2 x circuits plancher, mélangés |
| Autre fonction : | |

- Paramètres nécessaires**
- Schémas d'installation: 1
 - Config. VR70 Adr. 1: 5
 - CIRCUIT1.2 / Type de circuit: **Chauffage**
 - CIRCUIT1.2 / Influence t° amb.: **Décalage ou Thermost.**
 - ZONE1.2 / Zone active: **Oui**
 - ZONE1 / Assignement de la zone: **VR91 ad.1**
 - ZONE2 / Assignement de la zone: **VRC700**



ecoTEC plus

Légende



| | | | |
|-----|--|-----|---|
| 1 | Générateur de chaleur | 10d | Purgeur d'air |
| 1a | Chauffage d'appoint eau chaude | 10e | Filtre à tamis avec séparateur de magnétite |
| 1b | Chauffage d'appoint chauffage | 10f | Récipient collectaire solaire/eau glycolée |
| 1c | Chauffage d'appoint eau chaude/chauffage | 10g | Échangeur thermique |
| 1d | Chaudière à combustible solide à alimentation manuelle | 10h | Compensateur hydraulique |
| 2 | Pompe à chaleur | 10i | Raccords souples |
| 2a | Pompe à chaleur air-eau | 11a | Ventilo-convecteur |
| 2b | Échangeur de chaleur air-eau glycolée | 11b | Piscine |
| 2c | Unité extérieure pompe à chaleur split | 12 | Commande du système |
| 2d | Unité intérieure pompe à chaleur split | 12a | Télécommande |
| 2e | Module d'eau souterraine | 12b | Module d'expansion de pompe à chaleur |
| 2f | Module de refroidissement passif | 12c | Module multifonctions 2 en 7 (VR 40) |
| 3 | Pompe de circulation du générateur de chaleur | 12d | Module d'extension/de mélange VR 70 |
| 3a | Pompe de circulation de la piscine | 12e | Module d'extension/de mélange VR 71 |
| 3b | Pompe du circuit de refroidissement | 12f | Boîtier de câblage |
| 3c | Pompe de charge du ballon | 12g | Coupleur de bus eBUS (VR 32) |
| 3d | Pompe de forage | 12h | Régulateur solaire |
| 3e | Pompe de circulation | 12i | Régulateur externe |
| 3f | Pompe chauffage | 12j | Relais de coupure |
| 3g | Pompe de circulation de la source de chaleur | 12k | Thermostat de sécurité |
| 3h | Pompe de protection contre les légionelles | 12l | Limiteur de température du ballon |
| 3i | Échangeur de chaleur de la pompe | 12m | Sonde de température extérieure |
| 4 | Ballon tampon | 12n | Commutateur de débit |
| 5 | Réservoir d'eau chaude sanitaire monovalent | 12o | Module d'alimentation eBUS |
| 5a | Réservoir d'eau chaude sanitaire bivalent | 12p | Récepteur radio |
| 5b | Réservoir de stockage à stratification | 12q | Passerelle internet |
| 5c | Ballon combiné (ballon dans un ballon) | 13 | Appareil de ventilation |
| 5d | Ballon multifonction | 14a | Sortie d'air pulsé |
| 5e | Tour hydraulique | 14b | Sortie d'air vicié |
| 6 | Capteur solaire (thermique) | 14c | Filtre à air |
| 7a | Station de remplissage de glycol pour pompe à chaleur | 14d | Serpentin de réchauffage |
| 7b | Station solaire | 14e | Élément antigel |
| 7c | Station d'eau potable | 14f | Silencieux |
| 7d | Station d'appartement | 14g | Papillon |
| 7e | Bloc hydraulique | 14h | Grille de protection contre les intempéries |
| 7f | Module hydraulique | 14i | Boîte d'évacuation de l'air |
| 7g | Module de récupération de chaleur | 14j | Humidificateur |
| 7h | Module d'échange de chaleur | 14k | Déshumidificateur |
| 7i | Module 2 zones | 14l | Diffuseur d'air |
| 7j | Groupe de pompage | 14m | Collecteur d'air |
| 8a | Soupape de sécurité | 15 | Unité ballon-aération |
| 8b | Soupape de sécurité de l'eau potable | | |
| 8c | Groupe de sécurité du raccordement de l'eau potable | | |
| 8d | Groupe de sécurité du générateur de chaleur | | |
| 8e | Vase d'expansion chauffage | | |
| 8f | Vase d'expansion de l'eau potable | | |
| 8g | Vase d'expansion solaire/eau glycolée | | |
| 8h | Vase tampon solaire | | |
| 8i | Sécurité d'écoulement thermique | | |
| 9a | Vanne de régulation individuelle de la pièce(thermostatique/motrice) | | |
| 9b | Vanne de zone | | |
| 9c | Vanne de régulation de voie | | |
| 9d | By-pass | | |
| 9e | Soupape d'inversion pour l'eau potable | | |
| 9f | Soupape d'inversion pour le refroidissement | | |
| 9g | Soupape d'inversion | | |
| 9h | Robinet de remplissage/vidange | | |
| 9i | Purgeur | | |
| 9j | Soupape à ouverture manuelle | | |
| 9k | Mélangeur à 3 voies | | |
| 9l | Mélangeur à 3 voies refroidissement | | |
| 9m | Mélangeur à 3 voies augmentation de la température de retour | | |
| 9n | Débitmètre | | |
| 9o | Thermostatique (Taco-Setter) | | |
| 9p | Soupape en cascade | | |
| 10a | Thermomètre | | |
| 10b | Manomètre | | |
| 10c | Vanne anti-retour | | |

Câblage

| | |
|-------------|--|
| BufBt | Sonde de température tampon inférieur |
| BufTopDHW | Sonde de température pièce ECS tampon supérieur |
| BufBtDHW | Sonde de température pièce ECS tampon inférieur |
| BufTopCH | Sonde de température pièce chauff. tampon supérieur |
| BufBtCH | Sonde de température pièce chauff. tampon inférieur |
| C1/C2 | Validation charge du ballon/charge tampon |
| COL | Sonde de température du collecteur |
| DEM | Demande de chauffage externe pour circuit chauffage |
| DHW | Sonde de température du ballon |
| DHWBT | Sonde de température du ballon inférieur (ballon d'eau chaude) |
| EVU | Interrupteur de contact fournisseur d'énergie |
| FS | Sonde de température de départ circuit de chauffe/sonde de piscine |
| MA | Sortie multifonctions |
| ME | Entrée multifonction |
| PWM | Signal PWM de la pompe |
| PV | Interface de l'onduleur photovoltaïque |
| RT | Thermostat d'ambiance |
| SCA | Signal de rafraîchissement |
| SG | Interface avec le gestionnaire de réseau de transport |
| Solar yield | Sonde de rendement solaire |
| SysFlow | Capteur de température système |
| TD | Capteur de température pour régulation ΔT |
| TEL | Entrée de commutation pour la télécommande |
| TR | Circuit de séparation avec chaudière de commutation |

Les composants utilisés à plusieurs reprises (x) sont numérotés dans l'ordre (x1, x2, ..., xn).

| | | | | | | | |
|----------------------|-------|-------------------------|-------|------------------------------------|-------|-----------------------------------|-------|
| Eau potable | — | Départ solaire | — | Départ eau glycolée (de la source) | — | Fluide frigorigène basse pression | — |
| Eau chaude sanitaire | - - - | Retour solaire | - - - | Retour eau glycolée (à la source) | - - - | Air extrait | — |
| Circulation ECS | — | Très basse tension | - - - | Départ refroidissement | - - - | Air extérieur | — |
| Débit chauffage | — | Alimentation 230 / 400V | — | Retour refroidissement | - - - | Air de recirculation | - - - |

Attention, ce schéma ne se substitue pas à la conception du système professionnel approprié.
Ce schéma n'inclut pas tous les dispositifs d'arrêt et de sécurité nécessaires pour une installation correcte. Les lois, règlements, normes et directives nationales et internationales applicables doivent être respectés. En raison des circonstances particulières relatives au bien ou des différences potentielles dans l'environnement d'installation (par exemple conditions climatiques), nous préconisons l'intégration d'un bureau d'études spécialisé.

Confidentiel: La mise à disposition à des tiers, sous quelque forme est interdite sans le consentement écrit de Saunier Duval.

Attention ! Représentation schématique !

1. Recommandation non contraignante ! Les informations ci-après ne peuvent en aucun cas remplacer la conception professionnelle correcte du système. Cette représentation n'inclut pas tous les dispositifs d'arrêt et de sécurité nécessaires dans un montage professionnel. Les lois, réglementations, normes et directives nationales et internationales applicables doivent être respectées !
2. Sous réserve de modifications de la représentation schématique ! Toute reproduction complète ou partielle de ce schéma requiert l'autorisation écrite préalable de Vaillant GmbH.
3. Lors de la planification et de la conception, lors de l'installation et lors de l'utilisation ultérieure du système, il est obligatoire de respecter l'ensemble des instructions d'installation et d'utilisation existantes qui s'appliquent aux appareils, aux accessoires et/ou à tout autre composant du système.
4. Vaillant GmbH décline expressément toute responsabilité dans toute action en dommages-intérêts, quelle qu'en soit la base légale, en particulier un manquement à une obligation ou une obligation délictuelle, c'est-à-dire une action pour cause d'infraction. L'exclusion de responsabilité qui précède ne s'applique pas en cas de responsabilité légale, d'intention délibérée ou de négligence grave, en cas d'atteinte à la vie, à l'intégrité corporelle ou à la santé, ou en cas de violation d'une obligation contractuelle importante (obligation essentielle) dans la mesure où un contrat a été conclu avec l'utilisateur de la représentation schématique en cause. Une obligation essentielle désigne une obligation importante ou un devoir fondamental qui doit être garanti par le contrat conformément à son objet ou à sa finalité, les obligations contractuelles importantes désignant en outre les obligations indispensables à la bonne exécution du contrat en cause, étant entendu que le client compte systématiquement et à bon droit sur le respect de ces obligations. La responsabilité dans une action en dommages-intérêts fondée sur un manquement à une telle obligation contractuelle importante est toutefois limitée aux dommages prévisibles ordinaires pour le contrat en cause, excepté si le manquement relève d'une intention délibérée ou d'une négligence grave ou si la responsabilité résulte d'une atteinte à la vie, à l'intégrité physique ou à la santé. Les dispositions qui précèdent n'entraînent aucune modification de la charge de la preuve au détriment de l'utilisateur de la représentation schématique en cause.

- ▲1 Le système n'est pas conforme aux exigences de la norme DIN 1988-200: 2012-5 (protection anti-légionelles).
- ▲2 La fonction de protection anti-légionelles doit être assurée au moyen de la régulation du système sur les chaudières.
- ▲3 Le système n'est conforme aux exigences de la norme DIN 1988-200: 2012-5 (protection anti-légionelles) qu'avec un chauffage électrique de pointe intégré ou avec une température du système ≤ 60 °C.
- ▲4 Il n'est pas possible de connecter une unité solaire à régulation.
- ▲5 Le capteur du thermostat de sécurité contre la surchauffe doit être monté à un endroit approprié pour éviter une température du réservoir supérieure à 100 °C.
- ▲6 La puissance de chauffage de la pompe à chaleur doit correspondre à la taille de bobine du réservoir d'ECS.
- ▲7 Possibilités de source de chaleur 0020178458 : 1, 2, 3, 4 et 5
- ▲8 Min. 35 % du débit nominal à travers la pièce de référence sans régulateur de température dans les pièces individuelles.
- ▲9 Une pompe avec module IF est indispensable.
- ▲10 Il faudra installer un générateur de chaleur additionnel pour atteindre les températures e.c.s. requises en conformité avec les normes et directives actuelles.
- ▲11 Le réservoir d'ECS ne peut être chargé simultanément au fonctionnement en mode de chauffage.
- ▲12 Débit d'entrée pour le chargement du ballon (ECS et chauffage) < 1800 m³/h.
- ▲13 The flow rate of the connected heat generators has to be aligned with the decoupler module.
- ▲14 Le système de chauffage de secours de l'ECS doit être protégé par un thermostat anti-surchauffe autonome.
- ▲15 Max. 8 adresses pour les commandes à distance, les unités de chargement solaires et les unités de génération d'ECS.
- ▲16 Une pompe de circulation d'ECS doit être installée séparément.
- ▲17 Composant optionnel.
- ▲18 Le montage en cascade peut être configuré pour 1 à 7 générateurs de chaleur.
- ▲19 Le montage en cascade peut être configuré pour 1 à 4 stations d'ECS.
- ▲20 Le montage en cascade peut être configuré pour 1 à 4 stations solaires.
- ▲21 Le système peut être configuré avec un maximum de 9 circuits mixtes.
- ▲22 Tension d'alimentation en option: 230V, 400V
- ▲23 Demande de chaleur a la priorité sur le refroidissement automatique. Utiliser des programmes horaires pour éviter demandes simultanées.