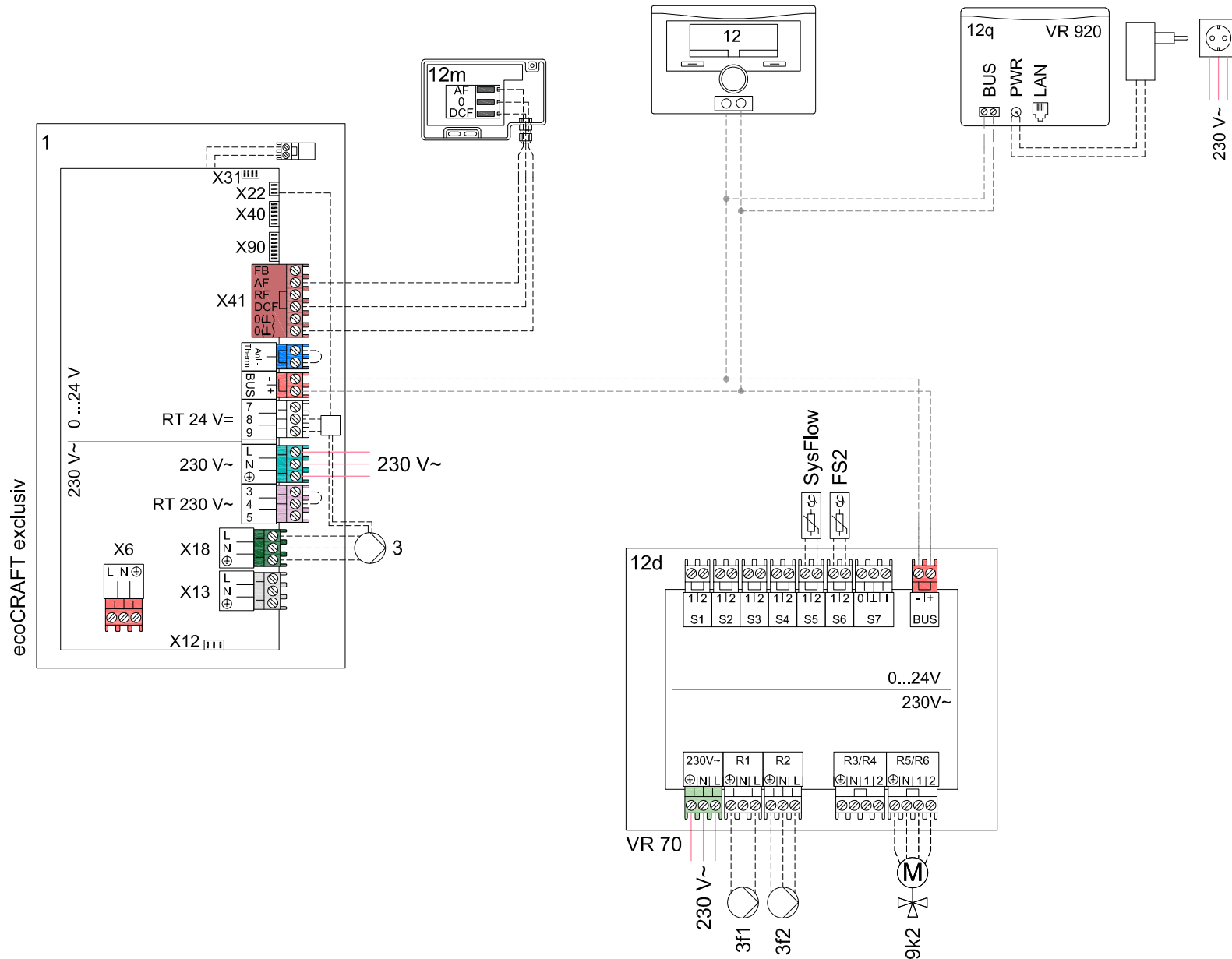


Attention, ce schéma ne se substitue pas à la conception du système professionnel approprié.  
 Ce schéma n'inclut pas tous les dispositifs d'arrêt et de sécurité nécessaires pour une installation correcte.  
 Les lois, règlements, normes et directives nationales et internationales applicables doivent être respectés. En raison des  
 circonstances particulières relatives au bien ou des différences potentielles dans l'environnement d'installation (par exemple  
 conditions climatiques), nous recommandons l'intégration d'un bureau d'études spécialisé.

dessiné : JD	version no.	01.00
date : 21.03.2019	référence à	0020283968

Appareil : ecoCRAFT VKK  
 WH  
 Régulation : multIMATIC VRC 700, VR91, VR 920

Circuits chauff./  
 rafraîch. : 1 x radiateur, direct  
 1 x radiateur, mélangé  
 Autre fonction :



**Attention, ce schéma ne se substitue pas à la conception du système professionnel approprié!**  
 Ce schéma n'inclut pas tous les dispositifs d'arrêt et de sécurité nécessaires pour une installation correcte.  
 Les lois, règlements, normes et directives nationales et internationales applicables doivent être respectés. En raison des  
 circonstances particulières relatives au bien ou des différences potentielles dans l'environnement d'installation (par exemple  
 conditions climatiques), nous préconisons l'intégration d'un bureau d'études spécialisé.

dessiné : JD	version no.	01.00
date : 21.03.2019	référence à	0020283968

Appareil :	ecoCRAFT VKK WH
Régulation :	multIMATIC VRC 700, VR91, VR 920

Circuits chauff./	1 x radiateur, direct
rafraîch. :	1 x radiateur, mélangé
Autre fonction :	

1	Générateur de chaleur	10d	Purgeur d'air
1a	Chauffage d'appoint eau chaude	10e	Filtre à tamis avec séparateur de magnétite
1b	Chauffage d'appoint chauffage	10f	Récepteur collecteur solaire/eau glycolée
1c	Chauffage d'appoint eau chaude/chauffage	10g	Échangeur thermique
1d	Chaudière à combustible solide à alimentation manuelle	10h	Compensateur hydraulique
2	Pompe à chaleur	10i	Raccords souples
2a	Pompe à chaleur air-eau	11a	Ventilo-convecteur
2b	Échangeur de chaleur air-eau glycolée	11b	Piscine
2c	Unité extérieure pompe à chaleur split	12	Commande du système
2d	Unité intérieure pompe à chaleur split	12a	Télécommande
2e	Module d'eau souterraine	12b	Module d'expansion de pompe à chaleur
2f	Module de refroidissement passif	12c	Module multifonctions 2 en 7 (VR 40)
3	Pompe de circulation du générateur de chaleur	12d	Module d'extension/de mélange VR 70
3a	Pompe de circulation de la piscine	12e	Module d'extension/de mélange VR 71
3b	Pompe du circuit de refroidissement	12f	Boîtier de câblage
3c	Pompe de charge du ballon	12g	Coupleur de bus eBUS (VR 32)
3d	Pompe de forage	12h	Régulateur solaire
3e	Pompe de circulation	12i	Régulateur externe
3f	Pompe chauffage	12j	Relais de coupure
3g	Pompe de circulation de la source de chaleur	12k	Thermostat de sécurité
3h	Pompe de protection contre les légionelles	12l	Limiteur de température du ballon
3i	Échangeur de chaleur de la pompe	12m	Sonde de température extérieure
4	Ballon tampon	12n	Commutateur de débit
5	Réservoir d'eau chaude sanitaire monovalent	12o	Module d'alimentation eBUS
5a	Réservoir d'eau chaude sanitaire bivalent	12p	Récepteur radio
5b	Réservoir de stockage à stratification	12q	Passerelle internet
5c	Ballon combiné (ballon dans un ballon)	13	Appareil de ventilation
5d	Ballon multifonction	14a	Sortie d'air pulsé
5e	Tour hydraulique	14b	Sortie d'air vicié
6	Capteur solaire (thermique)	14c	Filtre à air
7a	Station de remplissage de glycol pour pompe à chaleur	14d	Serpentin de réchauffage
7b	Station solaire	14e	Élément antigel
7c	Station d'eau potable	14f	Silencieux
7d	Station d'appartement	14g	Papillon
7e	Bloc hydraulique	14h	Grille de protection contre les intempéries
7f	Module hydraulique	14i	Boîte d'évacuation de l'air
7g	Module de récupération de chaleur	14j	Humidificateur
7h	Module d'échange de chaleur	14k	Déshumidificateur
7i	Module 2 zones	14l	Diffuseur d'air
7j	Groupe de pompe	14m	Collecteur d'air
8a	Soupape de sécurité	15	Unité ballon-aération
8b	Soupape de sécurité de l'eau potable		
8c	Groupe de sécurité du raccordement de l'eau potable		
8d	Groupe de sécurité du générateur de chaleur		
8e	Vase d'expansion chauffage		
8f	Vase d'expansion de l'eau potable		
8g	Vase d'expansion solaire/eau glycolée		
8h	Vase tampon solaire		
8i	Sécurité d'écoulement thermique		
9a	Vanne de régulation individuelle de la pièce(thermostatique/motrice)		
9b	Vanne de zone		
9c	Vanne de régulation de voie		
9d	By-pass		
9e	Soupape d'inversion pour l'eau potable		
9f	Soupape d'inversion pour le refroidissement		
9g	Soupape d'inversion		
9h	Robinet de remplissage/vidange		
9i	Purgeur		
9j	Soupape à ouverture manuelle		
9k	Mélangeur à 3 voies		
9l	Mélangeur à 3 voies refroidissement		
9m	Mélangeur à 3 voies augmentation de la température de retour		
9n	Débitmètre		
9o	Thermostatique (Taco-Setter)		
9p	Soupape en cascade		
10a	Thermomètre		
10b	Manomètre		
10c	Vanne anti-retour		

### Câblage

BufBt	Sonde de température tampon inférieur
BufTopDHW	Sonde de température pièce ECS tampon supérieur
BufBtDHW	Sonde de température pièce ECS tampon inférieur
BufTopCH	Sonde de température pièce chauff. tampon supérieur
BufBtCH	Sonde de température pièce chauff. tampon inférieur
C1/C2	Validation charge du ballon/charge tampon
COL	Sonde de température du collecteur
DEM	Demande de chauffage externe pour circuit chauffage
DHW	Sonde de température du ballon
DHWBT	Sonde de température du ballon inférieur (ballon d'eau chaude)
EVU	Interrupteur de contact fournisseur d'énergie
FS	Sonde de température de départ circuit de chauffe/sonde de piscine
MA	Sortie multifonctions
ME	Entrée multifonction
PWM	Signal PWM de la pompe
PV	Interface de l'onduleur photovoltaïque
RT	Thermostat d'ambiance
SCA	Signal de rafraîchissement
SG	Interface avec le gestionnaire de réseau de transport
Solar yield	Sonde de rendement solaire
SysFlow	Capteur de température système
TD	Capteur de température pour régulation ΔT
TEL	Entrée de commutation pour la télécommande
TR	Circuit de séparation avec chaudière de commutation

Les composants utilisés à plusieurs reprises (x) sont numérotés dans l'ordre (x1, x2, ..., xn).

Eau potable	—	Départ solaire	—	Départ eau glycolée (de la source)	—	Fluide frigorigène basse pression	—
Eau chaude sanitaire	—	Retour solaire	—	Retour eau glycolée (à la source)	—	Air extrait	—
Circulation ECS	—	Très basse tension	—	Départ refroidissement	—	Air extérieur	—
Débit chauffage	—	Alimentation 230 / 400V	—	Retour refroidissement	—	Air de recirculation	—
Retour chauffage	—	Ligne Bus	—	Fluide frigorigène haute pression	—	Alimentation en air	—

Attention, ce schéma ne se substitue pas à la conception du système professionnel approprié.  
Ce schéma n'inclut pas tous les dispositifs d'arrêt et de sécurité nécessaires pour une installation correcte. Les lois, règlements, normes et directives nationales et internationales applicables doivent être respectés. En raison des circonstances particulières relatives au bien ou des différences potentielles dans l'environnement d'installation (par exemple conditions climatiques), nous préconisons l'intégration d'un bureau d'études spécialisé.

Confidentiel: La mise à disposition à des tiers, sous quelque forme est interdite sans le consentement écrit de Saunier Duval.

## Attention ! Représentation schématique !

1. Recommandation non contraignante ! Les informations ci-après ne peuvent en aucun cas remplacer la conception professionnelle correcte du système. Cette représentation n'inclut pas tous les dispositifs d'arrêt et de sécurité nécessaires dans un montage professionnel. Les lois, réglementations, normes et directives nationales et internationales applicables doivent être respectées !
2. Sous réserve de modifications de la représentation schématique ! Toute reproduction complète ou partielle de ce schéma requiert l'autorisation écrite préalable de Vaillant GmbH.
3. Lors de la planification et de la conception, lors de l'installation et lors de l'utilisation ultérieure du système, il est obligatoire de respecter l'ensemble des instructions d'installation et d'utilisation existantes qui s'appliquent aux appareils, aux accessoires et/ou à tout autre composant du système.
4. Vaillant GmbH décline expressément toute responsabilité dans toute action en dommages-intérêts, quelle qu'en soit la base légale, en particulier un manquement à une obligation ou une obligation délictuelle, c'est-à-dire une action pour cause d'infraction. L'exclusion de responsabilité qui précède ne s'applique pas en cas de responsabilité légale, d'intention délibérée ou de négligence grave, en cas d'atteinte à la vie, à l'intégrité corporelle ou à la santé, ou en cas de violation d'une obligation contractuelle importante (obligation essentielle) dans la mesure où un contrat a été conclu avec l'utilisateur de la représentation schématique en cause. Une obligation essentielle désigne une obligation importante ou un devoir fondamental qui doit être garanti par le contrat conformément à son objet ou à sa finalité, les obligations contractuelles importantes désignant en outre les obligations indispensables à la bonne exécution du contrat en cause, étant entendu que le client compte systématiquement et à bon droit sur le respect de ces obligations. La responsabilité dans une action en dommages-intérêts fondée sur un manquement à une telle obligation contractuelle importante est toutefois limitée aux dommages prévisibles ordinaires pour le contrat en cause, excepté si le manquement relève d'une intention délibérée ou d'une négligence grave ou si la responsabilité résulte d'une atteinte à la vie, à l'intégrité physique ou à la santé. Les dispositions qui précèdent n'entraînent aucune modification de la charge de la preuve au détriment de l'utilisateur de la représentation schématique en cause.

- ▲1 Le système n'est pas conforme aux exigences de la norme DIN 1988-200: 2012-5 (protection anti-légionelles).
- ▲2 La fonction de protection anti-légionelles doit être assurée au moyen de la régulation du système sur les chaudières.
- ▲3 Le système n'est conforme aux exigences de la norme DIN 1988-200: 2012-5 (protection anti-légionelles) qu'avec un chauffage électrique de pointe intégré ou avec une température du système  $\leq 60$  °C.
- ▲4 Il n'est pas possible de connecter une unité solaire à régulation.
- ▲5 Le capteur du thermostat de sécurité contre la surchauffe doit être monté à un endroit approprié pour éviter une température du réservoir supérieure à 100 °C.
- ▲6 La puissance de chauffage de la pompe à chaleur doit correspondre à la taille de bobine du réservoir d'ECS.
- ▲7 Possibilités de source de chaleur 0020178458 : 1, 2, 3, 4 et 5
- ▲8 Min. 35 % du débit nominal à travers la pièce de référence sans régulateur de température dans les pièces individuelles.
- ▲9 Une pompe avec module IF est indispensable.
- ▲10 Il faudra installer un générateur de chaleur additionnel pour atteindre les températures e.c.s. requises en conformité avec les normes et directives actuelles.
- ▲11 Le réservoir d'ECS ne peut être chargé simultanément au fonctionnement en mode de chauffage.
- ▲12 Débit d'entrée pour le chargement du ballon (ECS et chauffage)  $< 1800$  m<sup>3</sup>/h.
- ▲13 The flow rate of the connected heat generators has to be aligned with the decoupler module.
- ▲14 Le système de chauffage de secours de l'ECS doit être protégé par un thermostat anti-surchauffe autonome.
- ▲15 Max. 8 adresses pour les commandes à distance, les unités de chargement solaires et les unités de génération d'ECS.
- ▲16 Une pompe de circulation d'ECS doit être installée séparément.
- ▲17 Composant optionnel.
- ▲18 Le montage en cascade peut être configuré pour 1 à 7 générateurs de chaleur.
- ▲19 Le montage en cascade peut être configuré pour 1 à 4 stations d'ECS.
- ▲20 Le montage en cascade peut être configuré pour 1 à 4 stations solaires.
- ▲21 Le système peut être configuré avec un maximum de 9 circuits mixtes.
- ▲22 Tension d'alimentation en option: 230V, 400V
- ▲23 Demande de chaleur a la priorité sur le refroidissement automatique. Utiliser des programmes horaires pour éviter demandes simultanées.
- ▲24 Pour les chaudières à combustible solide, il faut concevoir des dispositifs de sécurité pour empêcher des températures au-dessus de 80°C dans le ballon.